



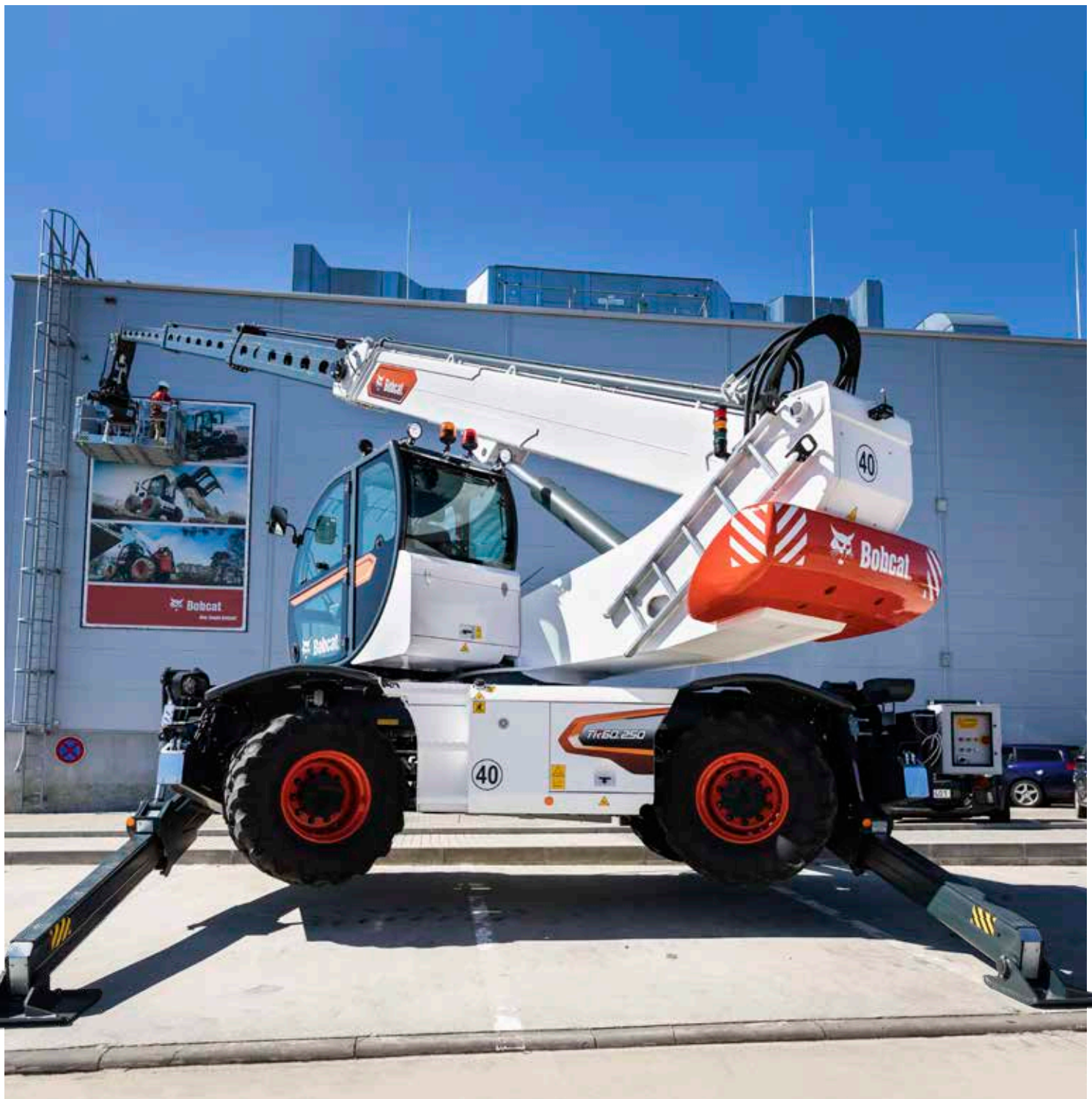
**Bobcat**<sup>®</sup>

*One Tough Animal.*

# SOLLEVATORI TELESCOPICI ROTATIVI

Serie TR

🌐 Europa



# INTRODUZIONE

# ONE TOUGH ANIMAL



## ► LA STORIA DI BOBCAT

Nel 1958, Melroe Manufacturing Company introdusse una pala caricatrice frontale che si trasformò rapidamente nella M400, la prima vera pala compatta gommata con sterzo a ruote fisse al mondo. Presto l'azienda adottò quello che poi è diventato il famoso marchio "Bobcat" noto in tutto il mondo e il suo successo ha aperto la strada al settore globale delle attrezzature compatte che conosciamo oggi.

## ► INNOVAZIONE INFINITA

Le nuove tecnologie e le nuove macchine vengono rigorosamente testate nelle nostre strutture dedicate all'innovazione per affrontare i lavori più difficili.



## ► BOBCAT OGGI

I sollevatori telescopici rotativi Bobcat sono dotati delle tecnologie più all'avanguardia per permetterti di lavorare nel massimo comfort e in modo efficiente e sicuro.



## ► LA NOSTRA MISSIONE

Permettiamo agli operatori di conseguire sempre più risultati anche lavorando nelle condizioni e nelle situazioni più difficili. Quando i nostri clienti sono determinati, noi forniamo i mezzi.

# COSTRUITI PER LAVORARE A 360°

## POTENZA E STABILITÀ

Grazie alla loro tecnologia di punta, i sollevatori telescopici rotativi Bobcat sono la soluzione definitiva per i lavori di movimentazione più complessi. Lavorare in altezza non è mai stato così efficiente, confortevole e sicuro.



Sistema RFID di riconoscimento automatico dell'accessorio

Un'ampia gamma di accessori per eccellere in svariate applicazioni nella movimentazione di materiali, nel sollevamento di carichi e di persone.

Struttura del braccio in acciaio ad alta resistenza con flessibili protetti all'interno

Cabina certificata FOPS & ROPS

Funzioni idrauliche combinate (pompa con rilevamento del carico e Flow Sharing)\*

Cabina pressurizzata e filtrazione dell'aria al 100%

Sistema elettrico da 24 V con certificazione IP67 e sistema CAN-Bus

Pannello di controllo con ampio touch screen e comando jog

Torretta a rotazione continua a 360°

Sistema telematico

Aria condizionata di serie\*

Assale posteriore oscillante con autobloccaggio idraulico

Livellamento del telaio +/- 8°

Motore Stage 5  
Regolazione automatica del regime del motore per erogare la potenza idraulica necessaria.

Trasmissione idrostatica variabile potente con assali a bagno d'olio per impieghi gravosi

3 modalità di sterzo con riallineamento semiautomatico

Stabilizzatori intelligenti con numerose caratteristiche avanzate: bassa pressione a terra, livellamento automatico, adeguamento della tabella di carico in base all'estensione degli stabilizzatori, memorizzazione dell'area di stabilizzazione e ammortizzazione della retrazione.

Freno di stazionamento automatico

\* Ad eccezione del modello TR40.180



## COMFORT

Le caratteristiche di serie e il design innovativo della cabina offrono un comfort imbattibile all'operatore e un'eccellente visibilità.

P. 8



## INTUITIVITÀ

Un pannello operativo appositamente progettato per l'operatore. Tutte le informazioni e le impostazioni della macchina sono raggruppate in modo logico su un ampio touch screen.

P. 20



## VERSATILITÀ

Un'ampia gamma di accessori per svariate attività, ottimizzati per le massime prestazioni.

P. 19



## SICUREZZA E PRESTAZIONI

Riconoscimento automatico dell'accessorio e tabella di carico dinamica caricata sullo schermo per avere il controllo totale della situazione.

P. 9

# ESPERIENZA IN CABINA IMBATTIBILE



## COMFORT DI PRIMA CLASSE

Entra nell'innovativa cabina totalmente pressurizzata ed ermetica con riscaldamento, aria condizionata\* e filtrazione dell'aria al 100%, e goditi l'ampio parabrezza panoramico che garantisce la massima sicurezza e visibilità.



## GRIGLIA LAMELLARE SUL TETTUCCIO



Protezione della cabina ROPS/FOPS progettata per migliorare la visibilità quando si solleva all'altezza massima.

## ERGONOMIA



Entra ed esci facilmente dalla cabina grazie al piantone dello sterzo regolabile mediante pedale.

## FUNZIONAMENTO INTUITIVO



I comandi di livellamento del telaio e degli stabilizzatori sono raggruppati sulla console accanto al finestrino.

\* Ad eccezione del modello TR40.180

# PROGETTATI PER LA SICUREZZA

## ► AREA DI LAVORO PROTETTA

La schermata dei limiti permette all'operatore di mettere in sicurezza l'area di lavoro impostando muri virtuali su ogni lato, davanti e sopra. Se necessario, è anche possibile regolare la velocità dei movimenti del braccio e di rotazione.

## ► SISTEMA DI RICONOSCIMENTO DELL'ACCESSORIO

La macchina riconosce automaticamente l'accessorio che si sta montando grazie alla tecnologia RFID, e carica le tabelle di carico corrispondenti sul display. E sei pronto a lavorare in sicurezza in pochi secondi.



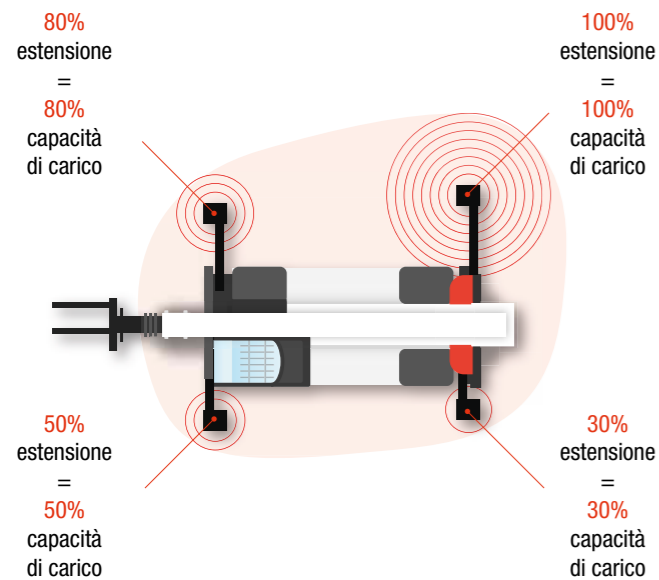
# PROGETTATI PER LE PRESTAZIONI

## ► STABILIZZAZIONE INTELLIGENTE

Prestazioni di stabilizzazione ottimizzate grazie al rilevamento della pressione a terra, al livellamento automatico con la pressione di un pulsante e a un'area di lavoro auto-adattiva per impostare la capacità di sollevamento per ogni stabilizzatore in modo indipendente.

## ► FUNZIONAMENTO INTELLIGENTE

Sin dai primi movimenti, il sistema di gestione elettronica della macchina assume il controllo e regola automaticamente il regime del motore e il sistema idraulico di rilevamento del carico. Puoi così concentrarti sulla tua priorità numero 1: eseguire il lavoro con precisione e nella massima sicurezza.



# POTENTI E AFFIDABILI

## ► COSTRUITI PER DURARE

Progettati per resistere ai lavori edili più impegnativi grazie al telaio monoblocco saldato, ai flessibili idraulici racchiusi all'interno del braccio e agli assali per impieghi gravosi. Realizzato in acciaio ad alta resistenza, il braccio è estremamente robusto e rigido ma allo stesso tempo molto leggero, ciò ne evita la flessione e aumenta la capacità di carico.

## ► PROTEZIONE DAGLI ELEMENTI

Il circuito elettrico da 24 V ha una protezione certificata IP67 contro la penetrazione di acqua e polvere, mentre la tecnologia CAN-Bus Bobcat consente di ridurre il cablaggio del 30% aumentando l'affidabilità.



## ► SISTEMA TELEMATICO

Il sistema telematico migliora il supporto per le macchine Bobcat.

- Elettronica di monitoraggio integrata duratura
- I dati sono disponibili per lo specialista addetto al monitoraggio della macchina
- La manutenzione è ottimizzata per il tuo lavoro
- I servizi basati sui dati massimizzano la disponibilità operativa

## ► GARANZIA STANDARD

Bobcat Company realizza ogni macchina secondo i massimi standard di qualità e durata. Ecco perché la nostra garanzia standard offre una copertura di 24 mesi o 2 000 ore di funzionamento (a seconda dell'evento che si verifica per primo).

# NON C'È TEMPO PER L'INATTIVITÀ. AFFRONTA LE CONDIZIONI PIÙ DURE. GIORNO DOPO GIORNO.



## ► GARANZIA ESTESA PROTECTION PLUS

Dormi sonni tranquilli con la garanzia estesa Protection Plus®. Pur fornendo lo stesso livello di protezione della garanzia standard, Protection Plus riflette anche le diverse esigenze e aspettative del cliente offrendo una scelta di durate e ore di funzionamento annuali. A seconda delle tue esigenze, puoi beneficiare di una copertura fino a 5 anni o 5 000 ore di funzionamento del motore. E Protection Plus è anche trasferibile, quindi con tutta probabilità anche il valore di rivendita della tua macchina aumenterà.



## ► BOBCARE

La lunga vita utile di una macchina comincia dalla corretta manutenzione programmata, che aiuta anche a proteggerla da costi di riparazione e guasti imprevisti quando conti su di essa.

- Evita i rischi prevenendo la necessità di riparazioni importanti e guasti totali.
- Migliora l'efficienza, riducendo i tempi di inattività e aumentando produttività e redditività.

# SCEGLI IL TUO "ANIMALE"

## STABILIZZATORI ARTICOLATI

### ► SEMPLICEMENTE EFFICACI

Trova la macchina ideale tra 4 modelli con stabilizzatori facili da posizionare, un'altezza di sollevamento tra 18 e 25 m e una capacità di sollevamento massima tra 4 e 5 tonnellate.

### ► MODELLI DISPONIBILI

- TR40.180
- TR50.180
- TR50.210
- TR50.250



## STABILIZZATORI A FORBICE

### ► STABILIZZAZIONE PERSONALIZZATA

Scegli tra 6 modelli con potenti e versatili stabilizzatori a forbice telescopici per una maggiore luce verticale, un'altezza di sollevamento tra 21 e 39 m e una capacità di sollevamento massima tra 6 e 7 tonnellate. Offrono diversi tipi di stabilizzazione, ad esempio compatta, parziale o completa (per ottenere un'area di lavoro massima) e tabelle di carico adattate in funzione della posizione di ogni stabilizzatore.

### ► MODELLI DISPONIBILI

- TR60.210
- TR60.250
- TR70.260
- TR60.300
- TR60.350
- TR60.390



# DOTAZIONE DI SERIE E OPZIONI

	DI SERIE	OPZIONE
<b>CABINA E COMANDI</b>		
2 joystick multifunzione	•	–
Presa elettrica da 24 V	•	–
Riscaldamento supplementare in cabina (Eberspächer)	–	•
Piantone dello sterzo regolabile	•	–
Condizionatore d'aria (climatizzatore)	•	•*
Radio Bluetooth, microfono e altoparlanti	•	–
Cabina con sportello interamente in vetro	•	–
Tergicristalli anteriori con lavavetri	•	–
Vetro completamente oscurato	•	–
Specchietti retrovisori riscaldati (tutti) - 24 V	–	•
Sedile riscaldato - 24 V	–	•
Riscaldamento, disassottamento e ventilazione	•	–
Sedile a sospensione pneumatica ultra confortevole	–	•
Comando jog	•	–
Sedile a sospensione meccanica	•	–
Cabina pressurizzata, filtrazione dell'aria al 100%	•	–
Griglia protettiva per parabrezza	–	•
Radio DAB	–	•
Specchietti laterali destro e sinistro	•	–
Tergicristallo per finestrino del tetto	•	–
Poggiatesta per il sedile	–	•
Tendina parasole	–	•
Cassetta degli attrezzi	–	•
Touch screen	•	–
<b>PRESTAZIONI</b>		
Sistema antiscintilla	–	•
Sezionatore batteria	•	–
Sospensione del braccio	–	•
Riscaldatore del refrigerante motore	–	•
Livellamento telaio +/-8° (tranne il modello TR40.180)	•	–
Doppia alimentazione (modalità di lavoro completamente elettrica)	–	•

\*L'aria condizionata è opzionale sul modello TR40.180 e di serie sugli altri modelli.



Il modello TR60.250 usa la doppia alimentazione - motore completamente elettrico

	DI SERIE	OPZIONE
<b>LUCI E LAMPEGGIATORE</b>		
Luci di marcia complete (anteriori e posteriori)	•	–
Luci di lavoro a LED	–	•
Girofaro	•	–
<b>ACCESSORI E IMPIANTO IDRAULICO</b>		
Sistema di riconoscimento automatico degli accessori RFID	•	–
Linea idraulica ausiliaria sulla testa del braccio	•	–
Olio idraulico bio	–	•
Doppia o tripla uscita idraulica sulla testa del braccio	–	•
Bloccaggio idraulico accessori	–	•
Olio idraulico per climi freddi	–	•
Riscaldatore dell'olio idraulico	–	•
Freno idraulico del rimorchio	–	•
Blocco idraulico rotazione torretta	–	•
Predisposizione per piattaforma di lavoro aereo	•	–
Telaio per forche per pallet flottante, larghezza 1,3 m, forche incluse	•	–
Piastra portaforche a inserimento rapido con bloccaggio accessorio manuale	•	–
Predisposizione per verricello	•	–
<b>VARIE</b>		
Spina da 110/220 V sulla testa del braccio	–	•
Freno di stazionamento automatico	•	–
Allarme di retromarcia	•	–
Colore personalizzato	–	•
Scala	–	•
Comando a distanza	–	•
Pneumatici stradali 445/65R22.5" con parafanghi	–	•
Tamponi in plastica per gli stabilizzatori	–	•
Sistema telematico	•	–
Gancio di traino	•	–
Telecamera con display (1 o più telecamere)	–	•
Calzatoia (x2)	–	•



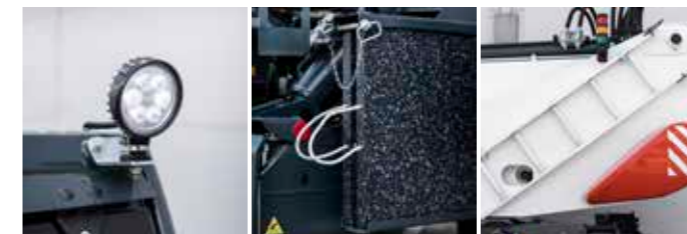
Scala

## PERSONALIZZA LA TUA MACCHINA

A volte, si vuole aggiungere una funzionalità specifica o dare un tocco personale alla propria macchina. Scegli tra un ampio ventaglio di opzioni e personalizza il tuo telescopico rotativo come preferisci.



Telecamera anteriore    Telecamera posteriore    Radiocomando con display



Luci di lavoro a LED    Tamponi in plastica per gli stabilizzatori    Scala



Display della telecamera    Bloccaggio idraulico accessori    Sedile a sospensione pneumatica ultra confortevole con poggiatesta



Calzatoie    Tendina parasole    Radio DAB



Doppia alimentazione



Predisposizione per piattaforma di lavoro aereo



Predisposizione per verricello



# VERSATILITÀ

## ▶ LA CAPACITÀ DI FARE DI PIÙ

I sollevatori telescopici rotativi Bobcat sono progettati per eccellere in svariate applicazioni nella movimentazione di materiali, nel sollevamento di carichi e di persone. Con gli accessori Bobcat puoi sfruttare al massimo questa versatilità con un'efficienza ottimale.

## ▶ PIATTAFORME DI LAVORO AEREO



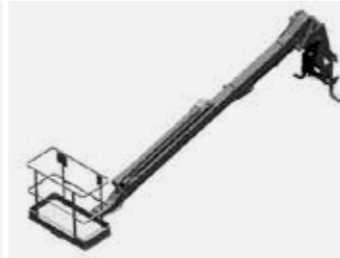
Piattoforma rotativa estensibile dotata di verricello, carico utile 500 kg/3 persone



Piattoforma rotativa estensibile per la posa di coperture, carico utile 1 000 kg/3 persone



Piattoforma rotativa estensibile, carico utile 500 kg o 1 000 kg/3 persone



Piattoforma telescopica fissa, carico utile 200 kg/2 persone

## ▶ GANCI, FALCONI, VERRICELLI



Bracci gru



Verricelli



Bracci estensibili



Falconi con verricello

## ▶ BENNE



Benna per materiali leggeri



Benna per detriti

## ▶ FORCHE PER PALLET



Telai per forche per pallet flottanti



Telaio per forche per pallet rotativo



# COMANDI AVANZATI

## ▶ INTELLIGENTI E INTUITIVI

Vedi e controlla tutte le funzioni più importanti sull'ampio touch screen di serie. Passa rapidamente tra le 5 schermate del menu con il comando jog.

## ▶ SCHERMATA DELLA STABILIZZAZIONE



Permette di controllare tutti e 4 gli stabilizzatori contemporaneamente oppure in modo indipendente, e di verificarne la posizione a colpo d'occhio. Se sono a contatto con il suolo, il sistema di livellamento automatico ne facilita e accelera la configurazione.

## ▶ SCHERMATA DI GUIDA



In questa schermata sono visualizzate tutte le informazioni di guida e le modalità di sterzo, ed è possibile monitorarvi tutte le informazioni vitali.

## ▶ SCHERMATA DEL LAVORO



Nella schermata del lavoro è visualizzato l'accessorio montato, che è riconosciuto automaticamente dal sistema RFID. La tabella di carico dinamica mostra il carico in movimento seguendo i movimenti del braccio telescopico. L'operatore può leggere rapidamente il peso del carico effettivo e controllare la capacità di sollevamento massima nella posizione data.



## ▶ SCHERMATA DEI LIMITI



La schermata dei limiti permette all'operatore di mettere in sicurezza l'area di lavoro impostando muri virtuali su ogni lato, davanti e sopra. Se necessario, è anche possibile regolare la velocità dei movimenti del braccio e di rotazione.

## ▶ SCHERMATA DI CONTROLLO



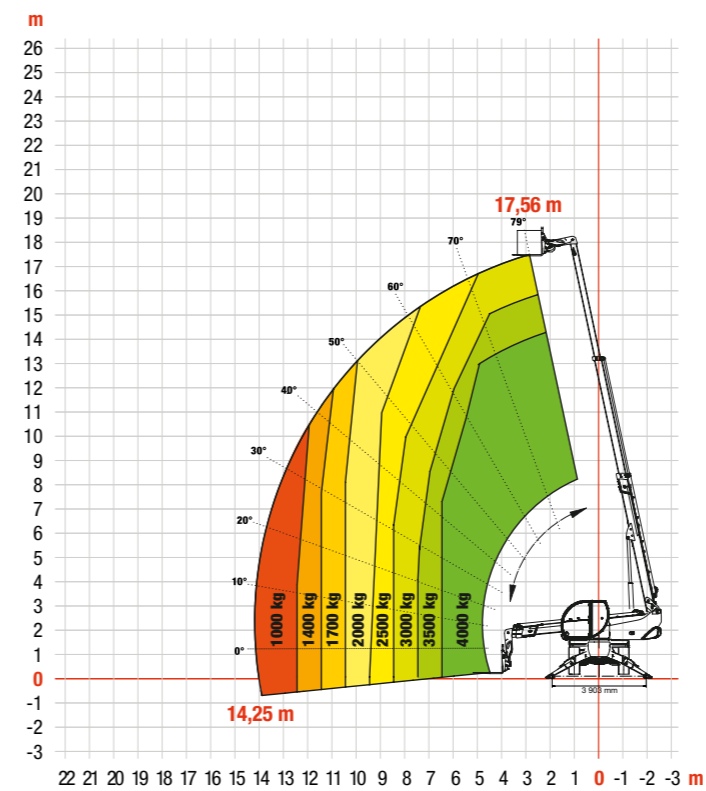
Tutti i comandi in un'unica schermata: ventilazione, riscaldamento, aria condizionata, luci, comando a distanza, bloccaggio torretta, ecc.

# CARATTERISTICHE TECNICHE

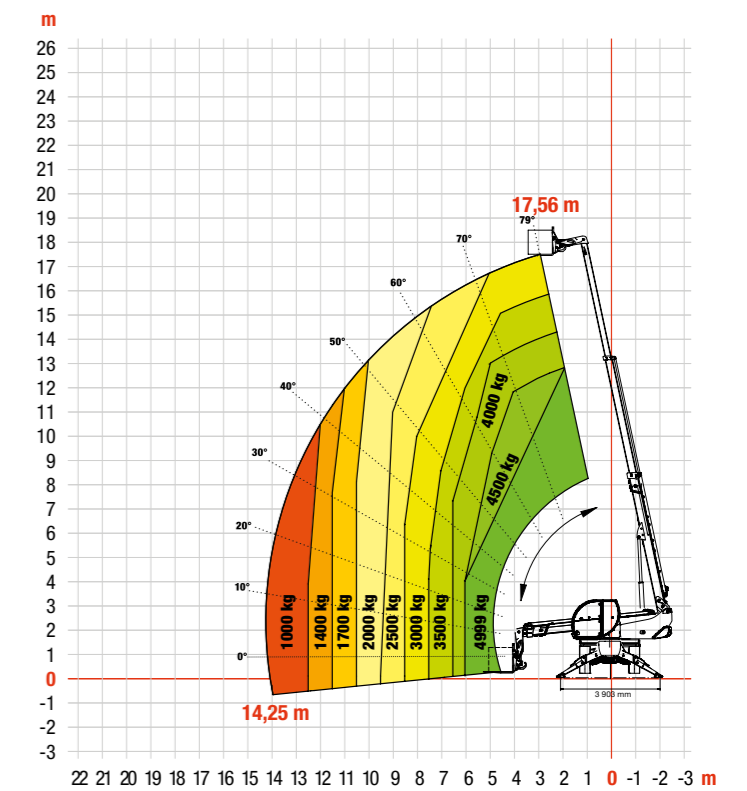
# TABELLE DI CARICO

CARATTERISTICHE TECNICHE	TR40.180	TR50.180	TR50.210	TR50.250
<b>PRESTAZIONI</b>				
Capacità nominale con baricentro del carico a 500 mm	4 000 kg		4 999 kg	
Altezza di sollevamento max (stabilizzatori completamente estesi)	17,56 m		20,50 m	24,60 m
Rotazione torretta	+/- 200° (limitata)		360° (continua)	
Livellamento del telaio	-		+/- 8°	
Velocità max	25 km/h		40 km/h	
<b>STABILIZZATORI</b>				
Tipo	Stabilizzatori articolati			
Sistema di stabilizzazione	Rilevamento della pressione a terra. Livellamento automatico.			
<b>MOTORE</b>				
Deutz TCD 3.6 L4 - 55 kW (75 HP) - Stage V	•			
Deutz TCD 3.6 L4 - 100 kW (134 HP) - Stage V		•	•	•
<b>IMPIANTO IDRAULICO</b>				
Tipo di pompa	Pompa a ingranaggi		Pompa con rilevamento del carico	
Capacità della pompa	70 l/min a 270 bar		105 l/min a 350 bar	
Valvola di ritegno (braccio e torretta)	Elettroproporzionale con Flow Sharing			
<b>SISTEMA DI TRASMISSIONE E STERZO</b>				
Trasmissione	Idrostatica con regolazione elettronica/trazione integrale			
Trasmissione principale	Pompa a portata variabile controllata elettronicamente. Motore a cilindrata variabile. Cambio a 2 velocità			
Modalità di sterzo	3 modalità di sterzo con riallineamento delle ruote semiautomatico. 2 ruote sterzanti/4 ruote sterzanti/a granchio			
<b>DIMENSIONI E PESO</b>				
Lunghezza totale al dorso delle forche	6,79 m	6,69 m	6,57 m	7,62 m
Larghezza totale agli pneumatici	2,54 m		2,55 m	2,54 m
Altezza totale al tergicristallo del tettuccio	3,11 m		3,12 m	
Area di stabilizzazione (stabilizzatori completamente estesi)	5,06 × 4,27 m			
Pneumatici standard	445/65 R19.5		445/65 R22.5	
Raggio di sterzata esterno	4,13 m	3,82 m		3,99 m
Peso (scarico)	14 400 kg	15 100 kg	15 900 kg	16 600 kg
<b>CAPACITÀ DEI FLUIDI</b>				
Serbatoio del carburante		175 l		
AdBlue		10 l		
Serbatoio idraulico		165 l		

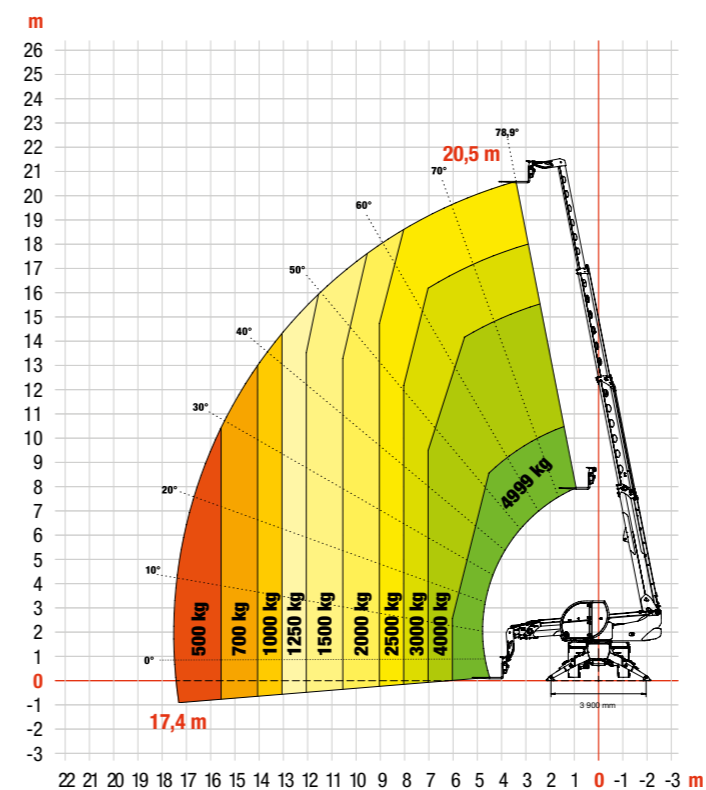
► TR40.180



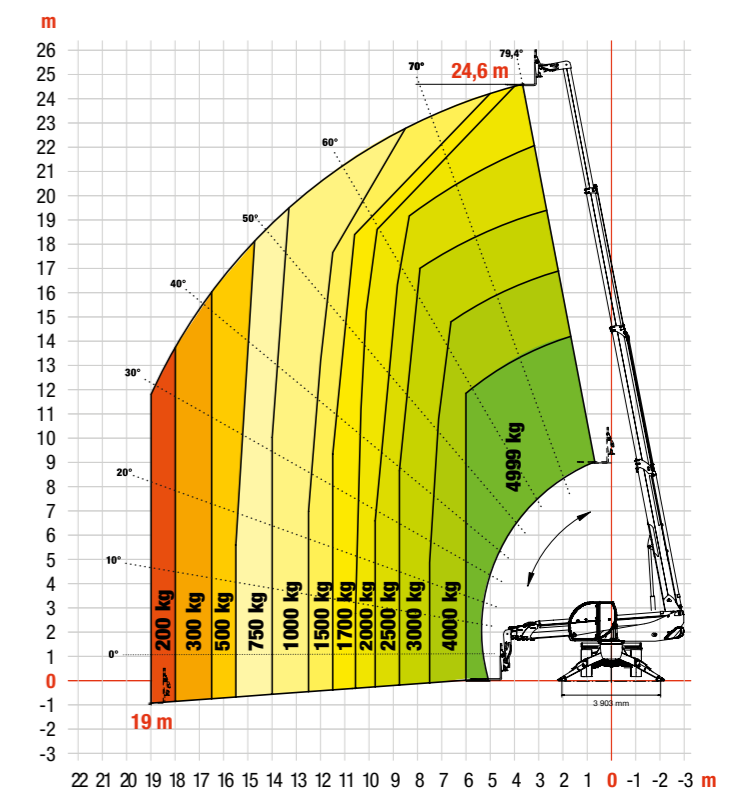
► TR50.180



► TR50.210



► TR50.250



Alcune specifiche sono basate su calcoli tecnici e non sono misure effettive. Le caratteristiche tecniche vengono fornite solo a scopo di confronto e sono soggette a modifiche senza preavviso. Le caratteristiche tecniche delle macchine Bobcat variano in base a progettazione, realizzazione, condizioni operative e altri fattori specifici. Le immagini delle macchine Bobcat possono raffigurare attrezzature diverse da quelle standard.

Tabelle di carico con baricentro del carico a 500 mm fino a una capacità nominale di 4 999 kg e a 600 mm a capacità nominale superiore.

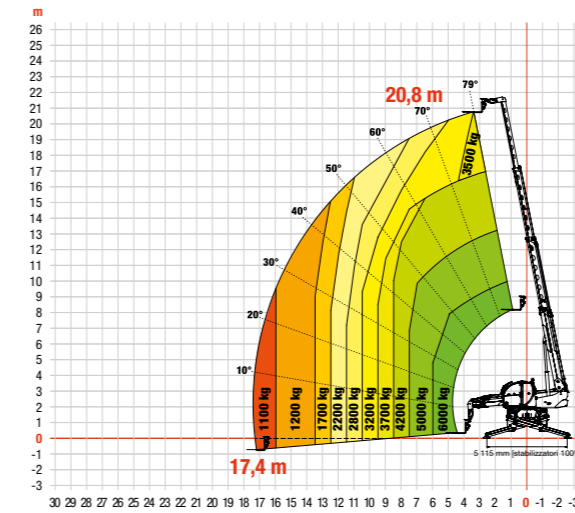
# CARATTERISTICHE TECNICHE

CARATTERISTICHE TECNICHE	TR60.210	TR60.250	TR70.260	TR60.300	TR60.350	TR60.390
<b>PRESTAZIONI</b>						
Capacità nominale con baricentro del carico a 600 mm	6 000 kg	7 000 kg	7 000 kg	6 000 kg	6 000 kg	6 000 kg
Altezza di sollevamento max (stabilizzatori completamente estesi)	20,80 m	25 m	25,7 m	29,8 m	34,9 m	38,9 m
Rotazione torretta	360° (continua)					
Livellamento del telaio	+/- 8°					
Velocità max	40 km/h					
<b>STABILIZZATORI</b>						
Tipo	Telescopici a forbice					
Sistema di stabilizzazione	Rilevamento della pressione a terra. Livellamento automatico. Capacità di sollevamento regolata proporzionalmente all'estensione degli stabilizzatori					
<b>MOTORE</b>						
Deutz TCD 3.6 L4 - 100 kW (134 HP) - Stage V	•	•				
Volvo TAD 582 VE - 160 kW (218 HP) - Stage V			•	•		
Volvo TAD 582 VE - 175 kW (238 HP) - Stage V					•	•
<b>IMPIANTO IDRAULICO</b>						
Tipo di pompa	Pompa con rilevamento del carico					
Capacità della pompa	105 l/min a 350 bar			124 l/min a 350 bar		
Valvola di ritegno (braccio e torretta)	Elettroproporzionale con Flow Sharing					
<b>SISTEMA DI TRASMISSIONE E STERZO</b>						
Trasmissione	Idrostatica con regolazione elettronica/trazione integrale					
Trasmissione principale	Pompa a portata variabile controllata elettronicamente. Motore a cilindrata variabile. Cambio a 2 velocità					
Modalità di sterzo	3 modalità di sterzo con riallineamento delle ruote semiautomatico. 2 ruote sterzanti/4 ruote sterzanti/a granchio					
<b>DIMENSIONI E PESO</b>						
Lunghezza totale al dorso delle forche	6,69 m	7,63 m	7,83 m	7,80 m	8,09 m	8,60 m
Larghezza totale agli pneumatici	2,53 m	2,53 m	2,54 m	2,53 m	2,54 m	2,54 m
Altezza totale al tergicristallo del tettuccio	3,12 m	3,15 m	3,12 m	3,12 m	3,12 m	3,12 m
Area di stabilizzazione (stabilizzatori completamente estesi)	5,19 × 5,61 m			5,80 × 6,0 m		
Pneumatici standard	445/65 R22.5					
Raggio di sterzata esterno	3,98 m			4,06 m		
Peso (scarico)	17 600 kg	18 000 kg	20 700 kg	21 800 kg	24 000 kg	24 000 kg
<b>CAPACITÀ DEI FLUIDI</b>						
Serbatoio del carburante	175 l			270 l		
AdBlue	10 l			40 l		
Serbatoio idraulico	165 l			195 l		

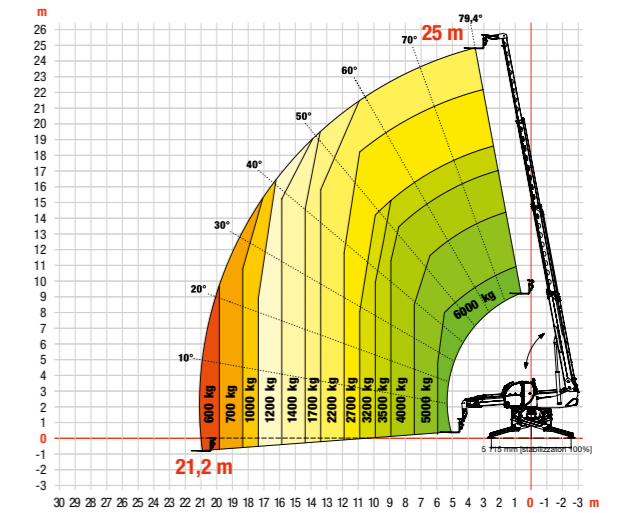
## LIVELLAMENTO DEL TELAI SU PNEUMATICI



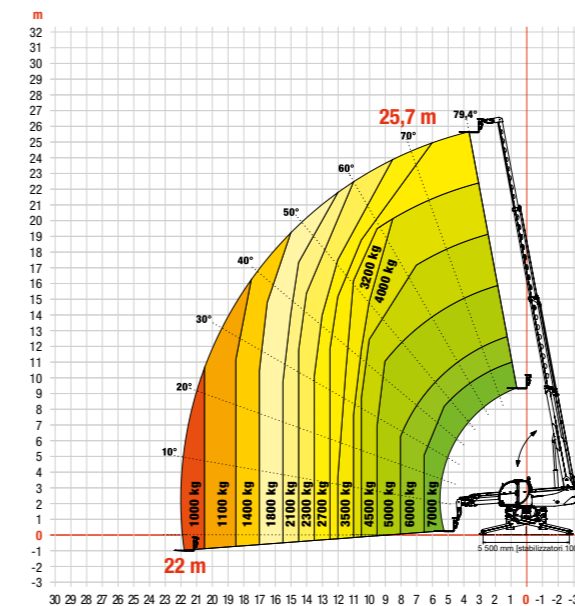
▶ TR60.210



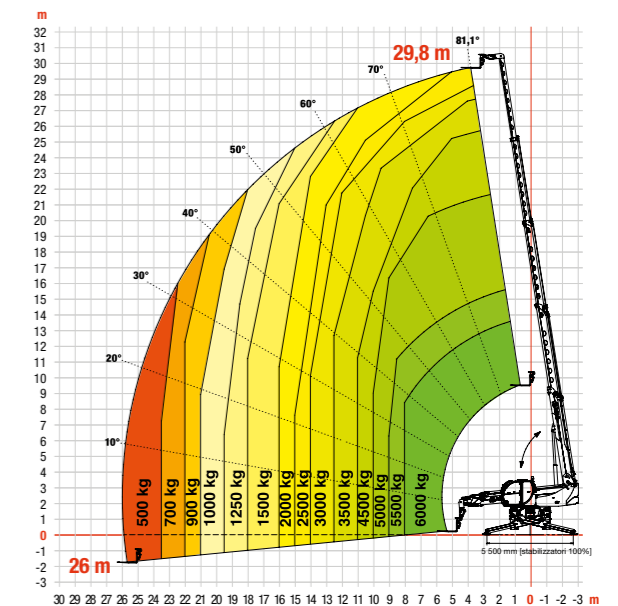
▶ TR60.250



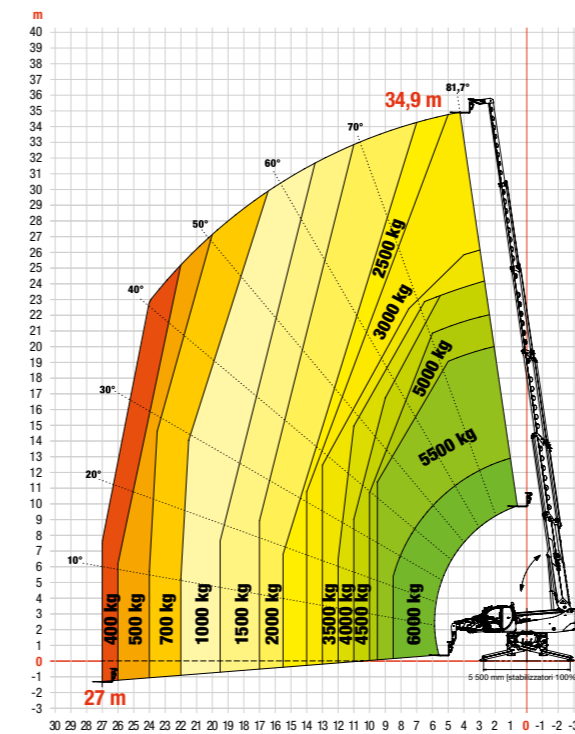
▶ TR70.260



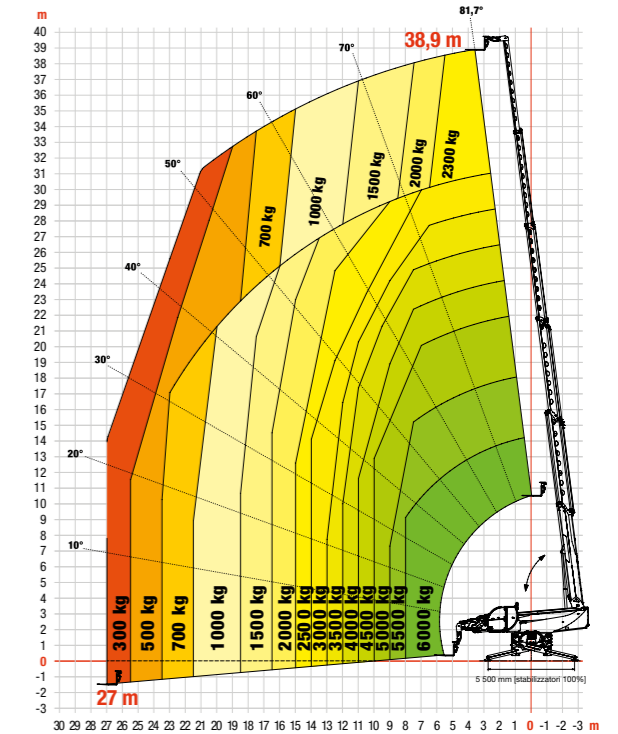
▶ TR60.300



▶ TR60.350



▶ TR60.390





# OPZIONI DI FINANZIAMENTO

**24, 36, 48 O 60 MESI DI FINANZIAMENTO\***

Un migliore flusso di cassa grazie ai programmi di finanziamento a 24, 36, 48 o 60 mesi con tasso **d'interesse dello 0%**. Chiedi al tuo concessionario le opzioni di finanziamento disponibili.

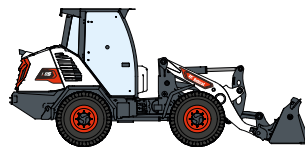
**100 MACCHINE / 150 FAMIGLIE DI ACCESSORI / 1 TOUGH ANIMAL**



**PALE COMPATTE GOMMATE**



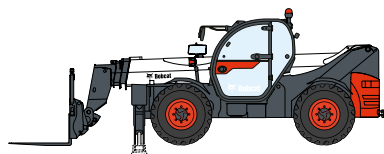
**PALE COMPATTE CINGOLATE**



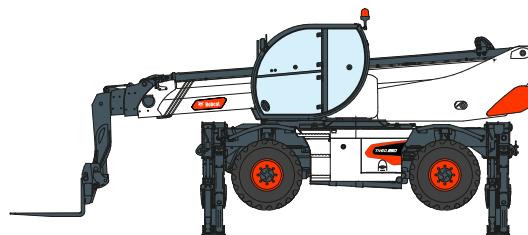
**PALE COMPATTE CON RUOTE**



**PALE ARTICOLATE DI PICCOLE DIMENSIONI**



**SOLLEVATORI TELESCOPICI**



**SOLLEVATORI TELESCOPICI ROTANTI**



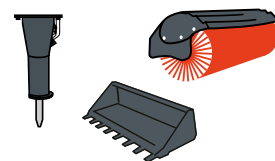
**MACCHINE DI COMPATTAZIONE LEGGERA**



**MINIPALE CINGOLATE**



**ESCAVATORI COMPATTI**



**ACCESSORI**

**DOOSAN**

[www.bobcat.com](http://www.bobcat.com)

Bobcat è una società del gruppo Doosan. Doosan è leader globale nel settore delle macchine edili e movimento terra, delle soluzioni per l'acqua e l'energia, dei motori e dell'ingegneria al servizio di clienti e comunità da oltre un secolo. I Bobcat e il logo Bobcat sono marchi commerciali registrati di Bobcat Company negli Stati Uniti e in molti altri Paesi. ©2023 Bobcat Company. Tutti i diritti riservati.

©2023 BOBCAT B4501825-IT (03-23)



\* Le opzioni di finanziamento possono variare in base al Paese e al concessionario. Chiedi sempre al tuo concessionario in merito alle opzioni disponibili. Possono essere soggette a termini e condizioni.

Doosan Bobcat EMEA, U Kodetky 1810, 263 12 Dobruška, Repubblica Ceca