



Bobcat[®]

One Tough Animal.

PALE COMPATTE CON RUOTE

L75, L85

🌐 Europa



INTRODUZIONE

ONE TOUGH ANIMAL



► LA STORIA DI BOBCAT

Nel 1958, Melroe Manufacturing Company introdusse una pala caricatrice frontale che si trasformò rapidamente nella M400, la prima vera pala compatta gommata con sterzo a ruote fisse al mondo. Presto l'azienda adottò quello che poi è diventato il famoso marchio "Bobcat" noto in tutto il mondo e il suo successo ha aperto la strada al settore globale delle attrezzature compatte che conosciamo oggi.

► IN EUROPA, PER L'EUROPA

Le pale compatte con ruote sono sviluppate e prodotte nello stesso stabilimento delle altre leggendarie macchine Bobcat.



► BOBCAT OGGI

Le pale compatte Bobcat hanno rivoluzionato i settori dell'agricoltura e dell'edilizia con una soluzione compatta, manovrabile, produttiva e robusta. Oggi, con il più ampio portfolio di pale compatte sul mercato, continuiamo nello spirito di questo prodotto rivoluzionario.



► LA NOSTRA MISSIONE

Permettiamo agli operatori di conseguire sempre più risultati, anche nelle condizioni più difficili e negli spazi più angusti. Se i nostri clienti hanno la volontà, noi forniamo loro i mezzi.

PROGETTATA PER IL MODO IN CUI LAVORI

► POTENTE E ACCESSIBILE

Con una combinazione stellare di potenza elevata, comandi intuitivi, comfort dell'operatore e facilità d'uso, la pala compatta con ruote Bobcat è perfetta per numerosissimi lavori, in qualsiasi settore di attività.



Ampia superficie vetrata per la massima visibilità attorno alla macchina

Protezione ROPS/ FOPS livello II

Luci di lavoro a LED

Pacchetto strada per la conformità al codice stradale

Display LCD da 5 pollici

Ampi specchietti per una visibilità posteriore ottimale

Indicatore di livellamento della benna

Cabina riscaldata pressurizzata con aria condizionata

Luci di marcia a LED

Angoli abbassati del parabrezza per una migliore visibilità

Il sistema antibeccheggio automatico fornisce l'effetto di smorzamento degli avambracci di sollevamento per il massimo comfort durante la guida

Telecamera posteriore

Sistema di innesto idraulico standard del settore con la possibilità di utilizzare l'adattatore Bob-Tach™ per sfruttare i vantaggi offerti dagli accessori Bobcat avanzati

Freno di stazionamento automatico

La pala è compatibile con un'ampia gamma di accessori e permette di utilizzare anche gli accessori più complessi grazie ai comandi accessorio avanzati e all'alta portata da 100 l/min.

P.13

2 gradini per entrare e uscire comodamente dalla cabina

Funzione 2 velocità per passare dalla modalità di lavoro alla modalità di marcia, e viceversa (fino a 30 km/h in modalità di marcia)

Vasta gamma di benne per qualsiasi applicazione di carico

Pneumatici in diverse dimensioni per adattarsi alle tue esigenze



► SOLIDE PRESTAZIONI

Motore potente, ampia gamma di accessori e cabina confortevole. Con la pala compatta con ruote Bobcat puoi portare a termine qualsiasi lavoro in modo efficiente



► INTELLIGENTE E INTUITIVA

Pronto a lavorare in pochi secondi grazie ai comandi semplici e intuitivi. Anche gli operatori meno esperti possono iniziare a lavorare rapidamente e con disinvoltura.



► COMFORT DI PRIMA CLASSE

Sedile a sospensione e piantone di sterzo regolabile bidirezionale per il massimo comfort, ed eccellente visibilità grazie allo sportello completamente in vetro.



► ASSISTENZA AFFIDABILE

Bobcat ti assiste attraverso un'estesa rete di concessionarie, un unico punto di assistenza per macchina e motore e il monitoraggio in remoto.

PRESTAZIONI



L85 con turbina da neve



▶ PRODUTTIVITÀ ECCEZIONALE

Dotata di motore potente e opzione per l'alta portata avanzata, la pala compatta con ruote Bobcat offre forze di strappo elevate e un'eccellente stabilità. Fai di più, ottieni migliori risultati e incrementa la tua attività.

▶ DAVVERO POLIVALENTE

Devi usare diverse benne per un determinato lavoro? Puoi scegliere tra un'ampia gamma di accessori per pale compatte Bobcat compatibili e la potente opzione per l'alta portata che garantisce 100 l/min.



▶ UNA PREOCCUPAZIONE IN MENO

Per la prima volta, 2 pratiche funzionalità del settore automotive sono usate sulle pale compatte. Grazie alla funzionalità automatica e all'assistenza per le partenze in salita, il freno di stazionamento viene inserito e disinserito automaticamente quando necessario.



▶ CONTROLLO TOTALE

La macchina diventa la naturale estensione delle tue mani grazie a un pannello di comando intuitivo, ergonomico e intelligente, con tutte le funzioni a portata di mano e numerose funzionalità per il massimo comfort.

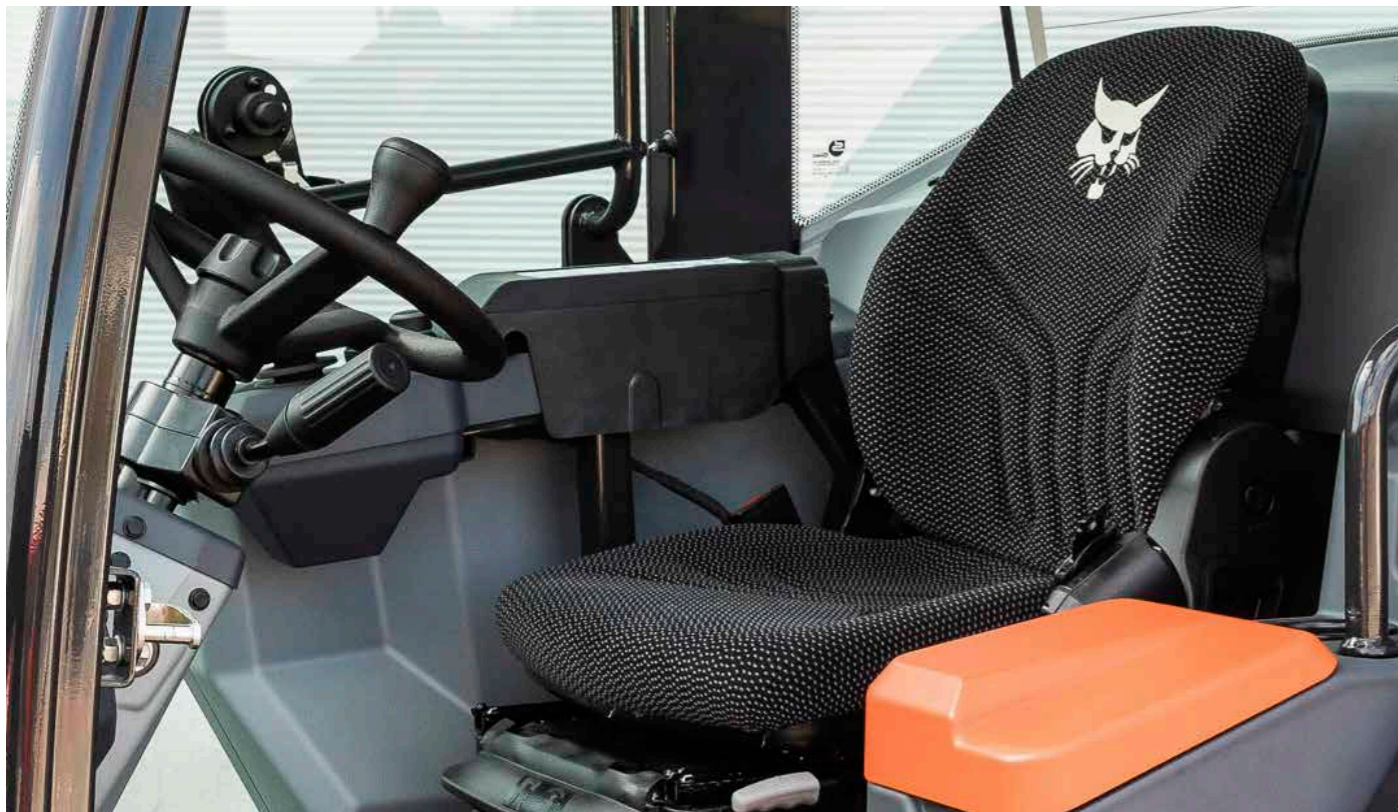


ACCOMODATI



► MARCIA FLUIDA

La nostra pala compatta con ruote è stata progettata per garantirti il massimo comfort, ogni giorno. La console del joystick è saldamente fissata al sedile a sospensione: un'esclusiva sul mercato. In questo modo, il joystick è stabile nella tua mano e la marcia è facile e fluida, anche su terreni accidentati.

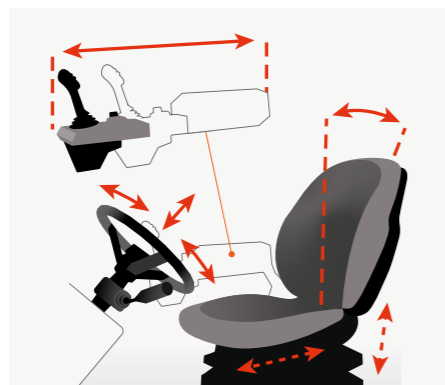


► A PORTATA DI MANO



Tutto, dal joystick alla console con i pulsanti, senza dimenticare il comando jog, è a portata di mano e progettato per la massima facilità d'uso.

► MASSIMA ERGONOMIA



Regola facilmente la posizione dello sterzo, del joystick e del sedile. La macchina ti calzerà a pennello.

► DISPLAY DA 5 POLLICI



Con il comando jog puoi navigare sullo schermo LCD per vedere i parametri essenziali della macchina e il display visualizza automaticamente il feed della telecamera posteriore durante la retromarcia.



ROBUSTA

► INNOVAZIONE PER TRADIZIONE

Troverai sempre design robusto e materiali di prima qualità in una macchina Bobcat. Ciò è vero sia per le nostre collaudate pale compatte gommate che per la nuova pala compatta con ruote. Puoi fidarti a occhi chiusi della durezza della nostra nuova macchina, costruita con gli stessi affidabili componenti delle altre macchine Bobcat.

► REALIZZATA PER RIMANERE SUL CAMPO

Miglioriamo costantemente la facilità di manutenzione con funzionalità quali il sezionatore batteria e la visualizzazione automatica di promemoria per la manutenzione sullo schermo. L'accesso ai punti di manutenzione e alla batteria è facile e i punti di ingrassaggio integrati riducono i tempi degli interventi. Se devi portare la macchina in officina, un unico punto di assistenza per macchina e motore ti permette di ritornare rapidamente al lavoro.



Benne da carico



► MACHINE IQ

Le funzionalità di comunicazione wireless di BOBCAT® Machine IQ migliorano l'assistenza per la tua macchina Bobcat.

- Elettronica di monitoraggio incorporata durevole
- I dati sono disponibili per lo specialista addetto al monitoraggio della macchina
- Manutenzione ottimizzata per la tua attività
- Servizi basati sui dati per massimizzare la disponibilità operativa

► GARANZIA STANDARD

Bobcat Company realizza ogni macchina secondo i massimi standard di qualità e durata. Ecco perché la nostra garanzia standard offre una copertura di 24 mesi o 2 000 ore di funzionamento (a seconda dell'evento che si verifica per primo).



Facile accesso ai punti di manutenzione

NON C'È TEMPO PER L'INATTIVITÀ. AFFRONTA LE CONDIZIONI PIÙ DURE. GIORNO DOPO GIORNO.



Benna per materiale leggero



► GARANZIA ESTESA PROTECTION PLUS

Dormi sonni tranquilli con la garanzia estesa Protection Plus®. Oltre a offrire lo stesso livello di protezione della garanzia standard, Protection Plus si adatta alle diverse esigenze e aspettative dei clienti offrendo diverse opzioni di durata e ore di funzionamento su base annua. A seconda delle tue esigenze, puoi beneficiare di una copertura fino a 5 anni o 6 000 ore di funzionamento del motore. E poiché la garanzia Protection Plus è trasferibile, farà aumentare con tutta probabilità il valore di rivendita della tua macchina.



► BOBCARE

La lunga vita utile di una macchina comincia dalla corretta manutenzione programmata, che aiuta anche a proteggerla da costi di riparazione e guasti imprevisti quando conti su di essa.

- Evita i rischi prevenendo la necessità di riparazioni importanti e guasti totali.
- Sii più efficiente, riducendo i tempi di inattività e aumentando produttività e redditività.

SCEGLI IL TUO “ANIMALE”

L75

► TUTTO L'ESSENZIALE PER I LAVORI DI TUTTI I GIORNI

Equipaggiata di motore da 55 HP, la L75 è una pala versatile e pratica con un carico di ribaltamento di 2 564 kg. La cabina riscaldata, il sedile a sospensione e altre caratteristiche essenziali sono di serie, ma puoi aggiungere numerose altre opzioni per adattare la macchina alle tue esigenze.



L85

► IL PACCHETTO COMPLETO PER IL MASSIMO COMFORT

Con un motore più potente da 68 HP, la L85 ha uno straordinario carico di ribaltamento di 3 151 kg. Protezione tramite password, luci a LED e altre caratteristiche prestazionali sono di serie e garantiscono un eccellente comfort e una produttività eccezionale.



L75 con forca per pallet



L85 con spazzolone angolare

DOTAZIONE DI SERIE E OPZIONI

	L75	L85
PRESTAZIONI		
Comandi accessorio avanzati	-	✓
Controllo marcia automatico	•	•
Indicatore di livellamento della benna	•	✓
Alta portata	-	•
Portata standard	✓	✓
APPLICAZIONI STRADALI		
Freni (Germania)	•	•
Freni standard	✓	✓
Pacchetto strada	•	•
Velocità 20 km/h	✓	✓
Velocità 30 km/h	•	•
CABINA		
Porta di ricarica da 12 V	✓	✓
Display da 5" con comando jog	✓	✓
Sedile a sospensione in tessuto	✓	✓
Estintore	•	•
Parasole finestrino anteriore	-	✓
Riscaldamento	✓	✓
Climatizzatore	•	•
Accensione con chiave	✓	-
Accensione con chiave e password	✓	✓
Predisposizione per radio	•	✓
Vano portaoggetti sotto il sedile	✓	-
Vano portaoggetti con serratura sotto il sedile	-	✓
Porta di ricarica USB	-	✓
RUOTE		
Ruote 335/80 R18	•	•
Ruote 365/70 R18	✓	•
Ruote 405/70 R18	•	✓
Ruote 405/70 R20	•	•
LUCI E LAMPEGGIATORE		
Lampeggiatore	•	•
Luci di marcia alogene	✓	✓
Luci di marcia a LED	•	•
Luci di lavoro alogene	✓	-
Luci di lavoro a LED	•	✓
VARIE		
Allarme di retromarcia	•	•
Bobcat Telematics Europe	✓	✓
Porta ingrassatore a siringa	-	✓
Quick-Tach idraulico	✓	✓
Telecamera posteriore	•	✓
Trattamento di rivestimento a cera	✓	✓

• = opzione ✓ = di serie - = non disponibile o non compatibile

PERSONALIZZA LA TUA MACCHINA

A volte, si vuole aggiungere una funzionalità specifica o dare un tocco personale alla propria macchina. Scegli tra un ampio ventaglio di opzioni e personalizza la tua pala compatta con ruote come preferisci.



Lampeggiatore

Sedile a sospensione in tessuto

Condizionatore d'aria (climatizzatore)



Telecamera posteriore

Luci di marcia a LED

Luci di lavoro a LED



Velocità 30 km/h

Controllo marcia automatico

Alta portata



Comandi accessorio avanzati



MACCHINA MULTIRUOLO

ACCESSORI BOBCAT

Ottieni più versatilità ed efficienza con gli accessori e gli attrezzi Bobcat.

ACCESSORI	L75	L85
Adattatore da Quick-Tach a Bob-Tach	•	•
Spazzolone angolare 84, reversibile, 213 cm	–	•
Stendiasfalto e materiale di risulta	–	•
Benna, da carico, 190 cm, 650 l	•	•
Benna, da carico, 190 cm, 800 l	•	•
Benna, materiale leggero, 190 cm, 1 050 l	•	•
Benna, materiale leggero, 190 cm, 1 250 l	•	•
Benna combinata 190 cm, 550 l	•	•
Benna combinata 190 cm, 700 l	•	•
Benna betoniera MB250SD	–	•
Forca per pallet	•	•
Lama da neve, HD, 244 cm	•	•
Spazzaneve, 244 cm	•	•
Spazzaneve, 300 cm	•	•
Lama da neve a V, 213 cm	•	•

• = compatibile – = non compatibile



Spazzolone angolare



Turbina da neve



Forca per pallet



Benna da carico



Innesto Quick-Tach (installato di serie)



Adattatore da Quick-Tach a Bob-Tach (necessario per tutti gli accessori ad eccezione di benne e forche per pallet)

PRECISIONE O VELOCITÀ? ENTRAMBE.

COMANDI SU MISURA PER LE TUE ESIGENZE

Con i comandi tradizionali puoi avere velocità o precisione, ma non entrambe. Fino ad ora. Il nostro rivoluzionario sistema di comando doppio selezionabile ti permette di lavorare alla velocità o con la precisione più adeguata all'applicazione specifica.

COMANDI STANDARD PER TRASPORTO E CARICO

Ti sentirai immediatamente a tuo agio durante le operazioni di carico e movimentazione. Grazie alla modalità di controllo marcia standard, in cui la velocità della macchina è controllata mediante il pedale del gas, lavorare con una benna o una forca per pallet è familiare e intuitivo. Ma non è tutto. Passare dalla marcia avanti alla retromarcia è ancora più facile: l'interruttore FNR, posizionato sulla parte anteriore del joystick, è sempre a portata di mano.



COMANDI ACCESSORIO AVANZATI

Quando usi accessori avanzati quali lo spazzolone angolare e la turbina da neve, puoi sfruttare i vantaggi degli esclusivi comandi accessorio avanzati di Bobcat. Alla pressione di un pulsante, la manopola di controllo dell'accelerazione controlla solo la velocità dell'accessorio (indipendente dalla velocità di marcia della macchina, che è controllata dal pedale del gas con una pratica funzione di limitazione della velocità). Puoi inoltre controllare fino a 4 funzioni dell'accessorio attraverso il comodo pannello di controllo ausiliario.

Pannello di controllo ausiliario

Manopola di controllo dell'accelerazione

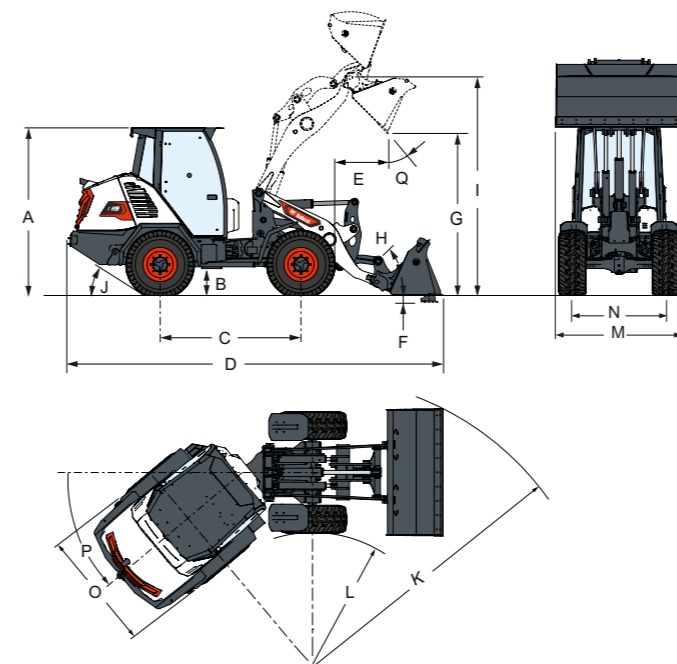


CARATTERISTICHE TECNICHE

CARATTERISTICHE TECNICHE		
	L75	L85
PESI		
Peso operativo, standard (ISO 6016)	4 635 kg	5 091 kg
Peso di trasporto, standard (ISO 6016)	4 218 kg	4 674 kg
Carico max assale anteriore	8 400 kg	6 000 kg
Carico max assale posteriore	6 000 kg	
MOTORE		
Modello	Motore Bobcat D24 V2	
Conformità	Stage V	
Raffreddamento	Liquido	
Carburante	Diesel	
Potenza a 2 600 giri/min (ISO 14396)	55 HP / 41 kW	68 HP / 50,7 kW
IMPIANTO IDRAULICO		
Sfiato sistema su innesti rapidi	20,5 MPa	
Portata standard impianto idraulico ausiliario	75.40 l/min	
Alta portata impianto idraulico ausiliario	-	103.5 l/min
PRESTAZIONI CON BENNA		
Capacità della benna	0.8 m³	
Gamma della benna	0,6 - 1,2 m³	
Carico di ribaltamento, diritto (ISO 14397-1)	2 953 kg	3 801 kg
Carico di ribaltamento, articolato a 40° (ISO 14397-1)	2 564 kg	3 151 kg
Capacità operativa nominale (ISO 14397-1)	1 477 kg	1 901 kg
Forza di strappo sollevamento (ISO 14397-2)	4 023 kg	4 978 kg
Forza di sollevamento (ISO 14397-2)	2 064 kg	2 312 kg
PRESTAZIONI CON FORCA PER PALLET		
Carico di ribaltamento, diritto (ISO 14397-1)	2 349 kg	2 910 kg
Carico di ribaltamento, articolato a 40° (ISO 14397-1)	1 985 kg	2 451 kg
SISTEMA DI TRASMISSIONE		
Trasmissione principale	Motore idrostatico regolato proporzionalmente	
Trasmissione	Idrostatica con regolazione elettronica	
COMANDI		
Sterzata del veicolo	Articolazione della macchina mediante sterzata idraulica con volante	
Direzione di marcia	Interruttore della direzione di marcia (F-N-R) su joystick. Pedale di azionamento in modalità di lavoro e marcia	
Idraulica della macchina	Joystick a doppio asse per sollevamento, inclinazione e idraulica ausiliaria	
Frenatura del veicolo	Combinazione di 6 dischi dei freni a bagno d'olio sull'assale posteriore con effetto di frenata idrostatica	

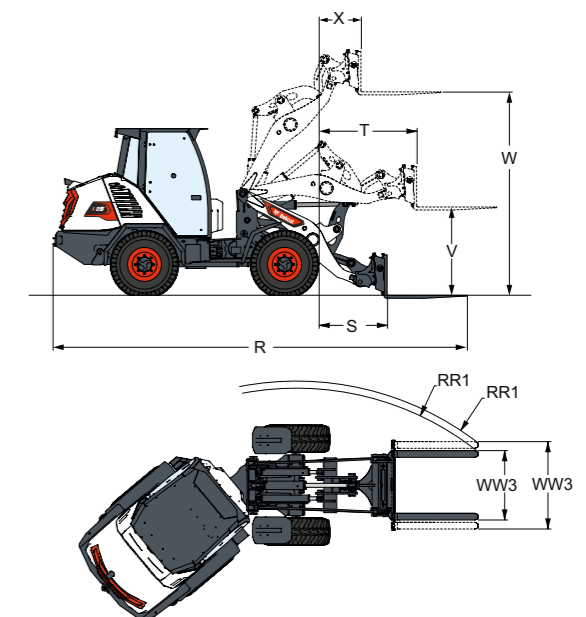
CARATTERISTICHE TECNICHE

► DIMENSIONI - BENNA



DIMENSIONI - BENNA		
	L75	L85
A	2 473	2 497
B	402	427
C	2 100	2 100
D	5 471	5 453
E	714	686
F	125	100
G	2 483	2 508
I	3 225	3 250
J	32,1°	33,4°
K	4 280	3 830
L	2 001	1 986
M	1 900	1 900
N	1 410	1 393
O	1 770	1 800
P	40°	40°
Q	45°	45°

► DIMENSIONI - FORCA PER PALLET



DIMENSIONI - FORCA PER PALLET		
	L75	L85
R	5 999	5 979
RR1	4 262 - 4 473	
S	844	796
T	1 306	1 278
V	1 349	1 374
W	3 075	3 100
WW3	774 - 1 314	
X	470	442

Unità di misura: mm

Alcune caratteristiche tecniche sono basate su calcoli tecnici e non sono misure effettive. Le caratteristiche tecniche vengono fornite solo a scopo di confronto e sono soggette a modifiche senza preavviso. Le caratteristiche tecniche delle macchine Bobcat variano in base a progettazione, realizzazione, condizioni operative e altri fattori specifici. Le immagini delle macchine Bobcat possono raffigurare attrezzature diverse da quelle standard.

OPZIONI DI FINANZIAMENTO

FINANZIAMENTO A 24, 36 O 48 MESI*

Migliora il flusso di cassa avvalendoti dei programmi di finanziamento a 24, 36 o 48 mesi con tasso di **interesse dello 0%**. Chiedi al tuo concessionario le opzioni di finanziamento disponibili.

100 MACCHINE / 150 FAMIGLIE DI ACCESSORI / 1 "TOUGH ANIMAL"



PALE COMPATTE GOMMATE



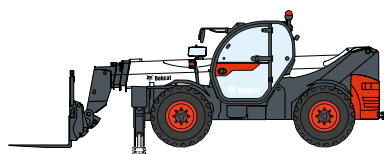
PALE COMPATTE CINGOLATE



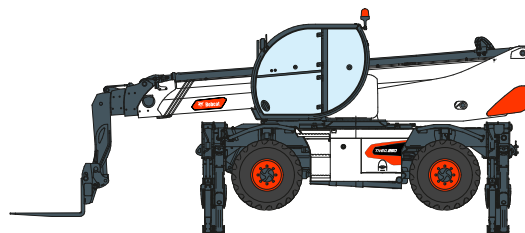
PALE COMPATTE CON RUOTE



PALE ARTICOLATE DI PICCOLE DIMENSIONI



TELESCOPICI



SOLLEVATORI TELESCOPICI ROTATIVI



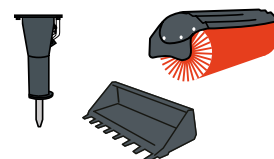
MACCHINE DI COMPATTAZIONE LEGGERA



MINIPALA CINGOLATA



ESCAVATORI COMPATTI



ACCESSORI

DOOSAN

www.bobcat.com

Bobcat è una società del gruppo Doosan. Doosan è un leader globale nel settore delle macchine edili e movimento terra, delle soluzioni per l'acqua e l'energia, dei motori e dell'ingegneria, che da oltre un secolo serve con orgoglio i suoi clienti e le comunità. I Bobcat e il logo Bobcat sono marchi registrati di Bobcat Company negli Stati Uniti e in altri paesi. ©2022 Bobcat Company. Tutti i diritti riservati.

©2022 BOBCAT B4502381-IT (09-22)



*Le opzioni di finanziamento possono variare in base al Paese e al concessionario. Chiedi sempre al tuo concessionario in merito alle opzioni disponibili. Possono essere soggette a termini e condizioni.

Doosan Bobcat EMEA, U Kodetky 1810, 263 12 Dobruška, Repubblica Ceca