



# Bobcat®

MINIESCAVATORI

E34 E35z



***One Tough Animal®***



# IL MASSIMO DELLE PRESTAZIONI E DEL COMFORT IN FORMATO COMPATTO

I nuovi Bobcat E34 e E35z sono realizzati intorno all'operatore, fornendo una cabina spaziosa e confortevole con una grande visibilità. Facili da utilizzare, queste macchine sono straordinariamente stabili e forniscono prestazioni e trasportabilità.

Queste macchine compatte offrono un mix di tradizionali prestazioni Bobcat e controllabilità ai vertici della categoria. E perché possiate continuare a lavorare senza interruzioni, per il loro design e la loro realizzazione viene utilizzata la tecnologia più all'avanguardia per un'affidabilità garantita.



## **E34 – Ingombro di rotazione posteriore convenzionale**

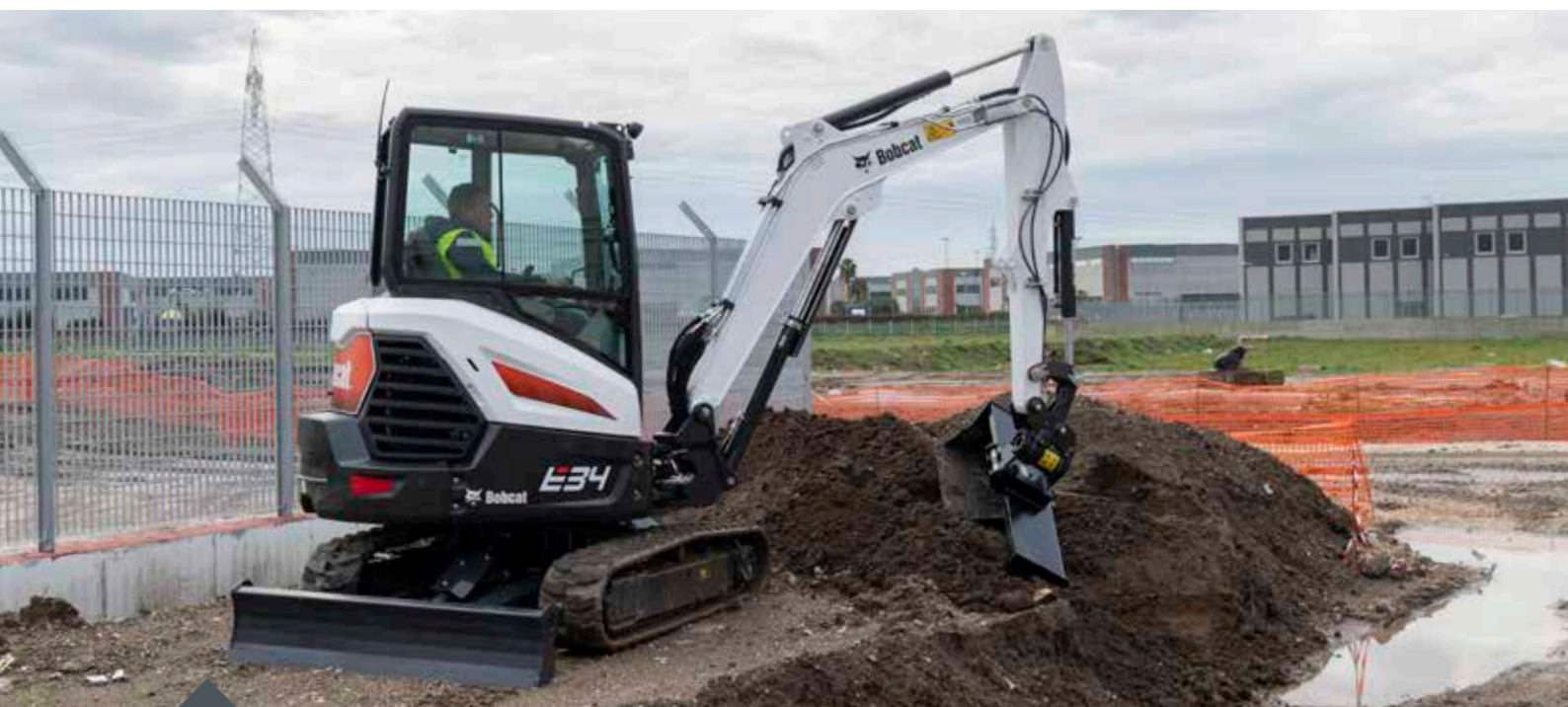
- La macchina è larga solo 1550 mm
- Ideale per applicazioni estremamente difficili, in cui le prestazioni devono combinarsi con la compattezza

## **E35z – Girusagoma ZHS (Zero House Swing)**

- Profilo girusagoma ZHS per il massimo della tranquillità
- Il mix migliore possibile di compattezza, ampia gamma operativa e grande stabilità



# PRESTAZIONI RISPETTATE CON LA CONTROLLABILITÀ AVANZATA

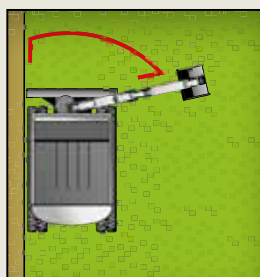


## Una nuova generazione

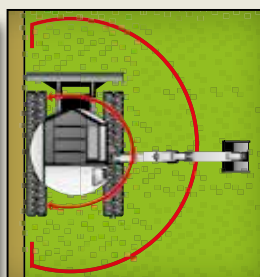
La nuova generazione di escavatori Bobcat da 3,5 tonnellate offre maggiore stabilità abbinata a prestazioni eccellenti e persino a una maggiore controllabilità.

## Profilo girosagoma ZHS per l'E35z

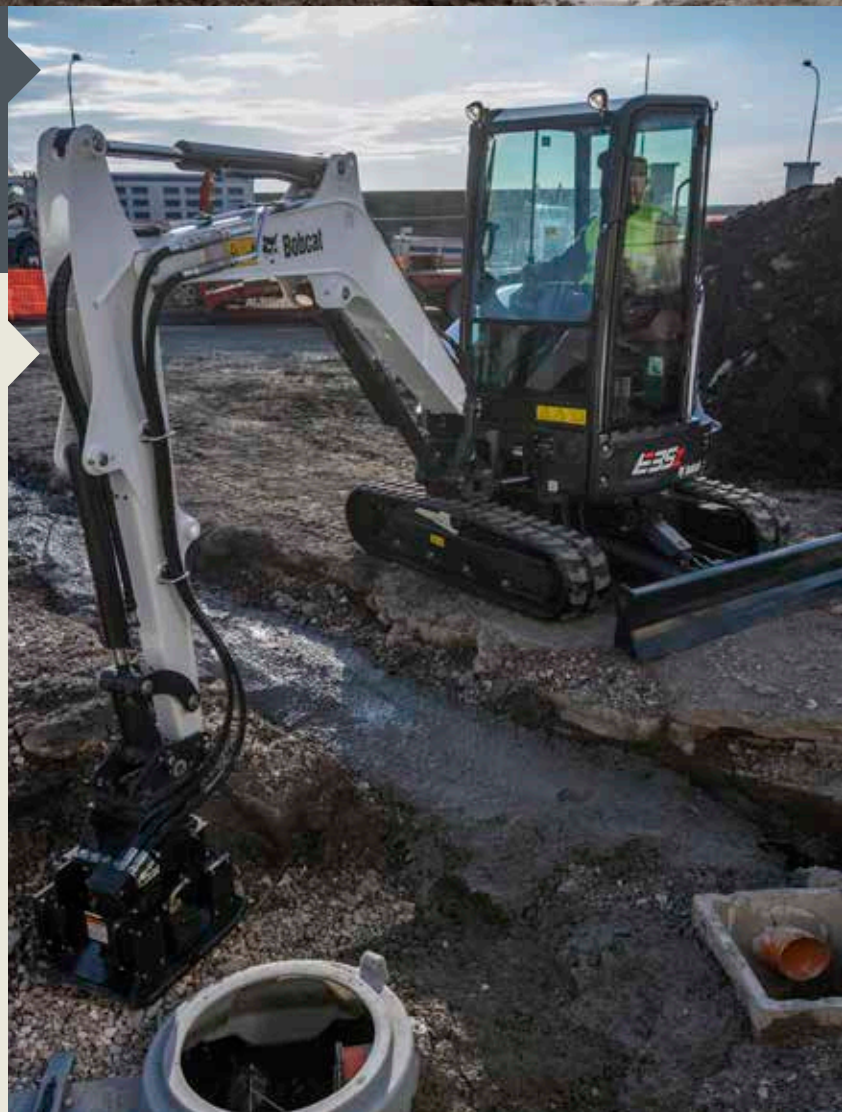
Il profilo girosagoma ZHS Bobcat migliora la funzionalità ZTS (Zero Tail Swing) proteggendo ulteriormente gli angoli anteriori della torretta durante la rotazione. Il design delle macchine Bobcat elimina anche l'effetto "unicorno" dovuto all'esposizione del cilindro di rotazione del braccio durante lo scavo parallelo.



Modelli convenzionali



Modelli ZHS





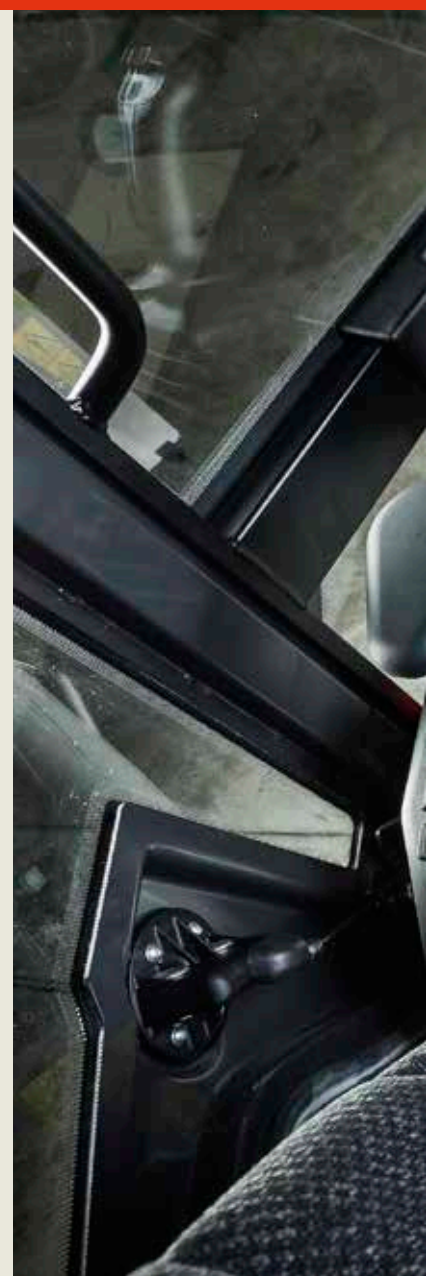
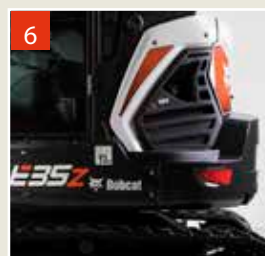
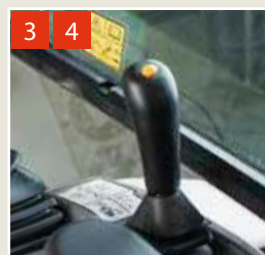
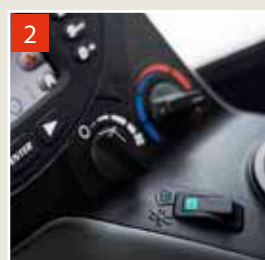
# NESSUN COMPROMESSO SUL COMFORT

## Dotazioni straordinarie per un comfort extra

Le spaziose e super accessoriate cabine Bobcat godono di una fama indiscussa e quelle dei modelli E34 ed E35z non fanno certo eccezione.

Grazie a una grande serie di dotazioni come il nuovo motore e prese d'aria e i sistemi di raffreddamento e scarico, a bordo degli E34 ed E35z sentirete meno vibrazioni, meno calore e meno rumorosità.

E il design della nostra cabina offre più spazio, visibilità e comfort generale, così l'operatore può lavorare senza stancarsi.





### 1. Cruscotto

Il display è chiaro e facile da raggiungere. Include indicatore per la funzione di spegnimento automatico delle luci, accensione senza chiave opzionale e visualizzazione di informazioni quali ora, regime motore e contaore.

### 2. Aria condizionata

Il sistema di climatizzazione avanzato Bobcat mantiene l'ambiente confortevole anche in condizioni meteo estreme. Le bocchette di riscaldamento e aria condizionata consentono di avere un flusso d'aria diretto quando ce n'è più bisogno.

### 3. Seconda velocità, cambio automatico e minimo automatico

I motori di traslazione tornano automaticamente all'alta velocità dopo il passaggio alla gamma bassa sotto carico. Il che consente di eseguire svolte più scorrevoli e un lavoro di apripista più facile. La funzione di regolazione automatica del minimo, utile per ridurre i consumi di carburante, è disponibile a richiesta.

### 4. Lama flottante

Flottazione della lama controllata automaticamente per l'esecuzione rapida e facile delle operazioni di livellamento.

### 5. Controllo tramite joystick di brandeggio del braccio e idraulica ausiliaria

Nel joystick è integrato un controllo per una migliore misurazione del brandeggio del braccio e dell'idraulica ausiliaria proporzionale.

### 6. Tappo del carburante esterno

Il tappo del carburante esterno con chiusura a chiave facilita il rifornimento rendendolo sicuro. Per ulteriore comodità, un avvisatore acustico suona una volta raggiunto il livello massimo di carburante.



# QUALITÀ E FACILITÀ DI MANUTENZIONE RINOMATE

## Studiati e testati per prestazioni a lunga durata

I materiali, i componenti e le strutture sono stati rigorosamente testati per resistere in condizioni estreme.

## Affidabilità integrata in ogni elemento

- Portellone posteriore protetto da contrappesi ottenuti per fusione
- È possibile aprire o imbullonare una combinazione di coperture in metallo con coperture in plastica polimerica resistente agli urti e alle condizioni atmosferiche
- Nuova resistente protezione per il cilindro del braccio
- Braccio e bilanciere dal design provato e affidabile
- Il design della lama migliora la resistenza e le proprietà di auto-pulizia
- Maggiore protezione per flessibili e tubi
- Flessibili idraulici che non richiedono l'utilizzo di chiavi e contribuiscono così a prevenire le perdite
- Flessibili cilindro lama in due elementi
- Rulli e tendicinghia che non necessitano di manutenzione
- Ventola e alternatore autotensionanti e che non necessitano di manutenzione
- Disconnessione della batteria per il rimessaggio e il trasporto
- Livello migliorato di regolazioni e finiture di coperture esterne, cabina e tettuccio, gruppo di lavoro
- La qualità della verniciatura soddisfa le massime aspettative dei clienti



## Manutenzione facile e rapida

Il design, la qualità e l'affidabilità senza confronti dei ricambi originali Bobcat garantiscono tempi di inattività minimi e mantengono le macchine in condizioni operative ottimali.



# E34 E35z — SPECIFICHE

	E34	E35z
<b>PESI</b>		
Peso operativo con cabina e benna (ISO 6016)	3476 kg	3499 kg
Massa di trasporto (senza accessorio)	3312 kg	3335 kg
Riduzione di peso con tettuccio		-118 kg
Peso aggiuntivo per cabina con aria condizionata		19 kg
Peso aggiuntivo per cingoli in acciaio		96 kg
Peso aggiuntivo per avambraccio lungo		12 kg
Peso aggiuntivo per contrappeso pesante		291 kg

<b>MOTORE</b>		
Marca/modello	Kubota / D1703-M-D1-E4B-BC-2	
Carburante/raffreddamento	Diesel / Liquido, circolazione forzata	
Numero di cilindri	3	
Cilindrata	1642 cm <sup>3</sup>	
Potenza massima a 2200 giri/min (ISO 14396)	18,2 kW	
Coppia massima (SAE)	97,4 Nm	

<b>PRESTAZIONI</b>		
Forza di scavo, avambraccio standard (ISO 6015)	20790 N	
Forza di scavo, avambraccio lungo (ISO 6015)	18010 N	
Forza di scavo, benna (ISO 6015)	33430 N	
Sforzo di trazione alla barra di traino	34132 N	
Velocità di marcia, a gamma bassa	2,6 km/h	
Velocità di marcia, a gamma alta	4,7 km/h	

<b>IMPIANTO IDRAULICO</b>		
Tipo di pompa	Pompa a uscita singola, portata variabile, Load Sensing, limitazione di coppia, con pompe a ingranaggi	
Capacità idraulica totale	101,2 l/min	
Flusso ausiliario	63,9 l/min	
Scarico ausiliario	206 bar	

<b>SISTEMA DI ROTAZIONE</b>		
Rotazione braccio, sinistra	75°	
Rotazione braccio, destra	55°	
Regime di rotazione	8,6 giri/min	

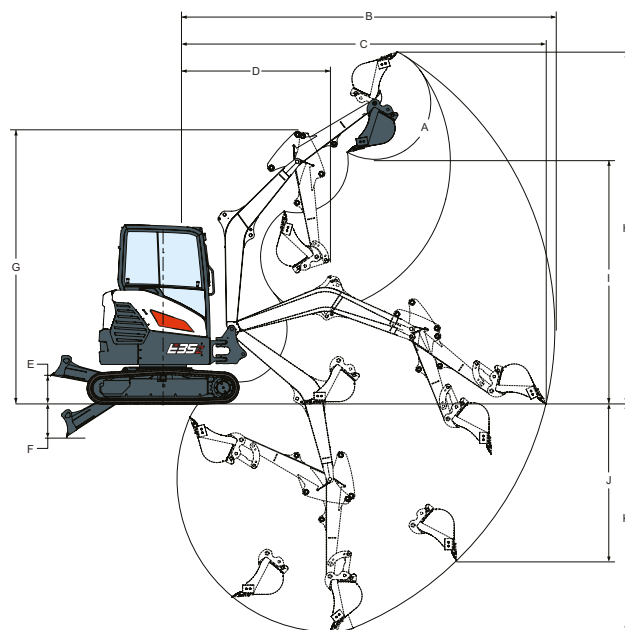
<b>CAPACITÀ DEI FLUIDI</b>		
Impianto di raffreddamento	8,0 l	
Lubrificazione del motore e filtro dell'olio	5,2 l	
Serbatoio del carburante	52 l	
Serbatoio idraulico	8,3 l	
Impianto idraulico	39,7 l	

<b>SPECIFICHE AMBIENTALI</b>		
Livello sonoro LpA/Direttiva UE 2006/42/CE	77 dB(A)	
Livello sonoro LWA/Direttiva UE 2000/14/CE	94 dB(A)	
Vibrazioni al corpo intero (ISO 2631-1)	0,11 ms <sup>-2</sup>	
Vibrazioni mano-braccio (ISO 5349-1)	0,34 ms <sup>-2</sup>	

<b>CARATTERISTICHE STANDARD</b>		
Lama apripista da 1550 mm (E34)	Clacson	Sedile a sospensione con schienale alto
Lama apripista da 1750 mm (E35z)	Comandi con joystick idraulico	Tettuccio TOPS/ROPS/FOPS *1
Cingoli in gomma da 300 mm	Comando proporzionale sulla punta delle dita dell'idraulica ausiliaria e dell'offset del brandeggio	Spostamento a due velocità con cambio automatico
Impianto idraulico ausiliario regolabile a doppia azione (AUX1) con innesti rapidi	Blocchi della console di comando	Quattro punti di ancoraggio integrati in torretta
Disconnessione batteria	Portabicchiere	Garanzia: 24 mesi/2000 ore (a seconda dell'intervallo che trascorre per primo)
Funzione di flottazione lama	Monitoraggio motore/impianto idraulico con spegnimento	Separatore acqua
Predisposizione per pinza	Pedali pieghevoli ed ergonomici	Luce di lavoro (braccio)
Allarme di avvertenza carburante pieno	Cintura di sicurezza retrattile	

<b>OPZIONI</b>		
Prima idraulica AUX sull'avambraccio	Linea AUX1 diretta al serbatoio	Innesto MS03
Seconda idraulica AUX (braccio, avambraccio)	Sedile a sospensione in tessuto Deluxe	Sistema per la movimentazione di carichi (valvole di sicurezza + segnalatore di sovraccarico + occhiello di sollevamento)
Aria condizionata (cabina con climatizzatore)	Estintore	Kit per applicazioni speciali
Radio stereo AM/FM MP3	Contrappeso pesante	Cingoli in acciaio
Luci supplementari (2+1)	Accensione senza chiave	Cabina TOPS/ROPS/FOPS con riscaldamento
Minimo automatico	Innesto Klac	Allarme movimento
Faro	Set di luci a LED	
Innesto a presa di perno dell'idraulica Bobcat	Specchietto destro e sinistro	
	Avambraccio lungo	

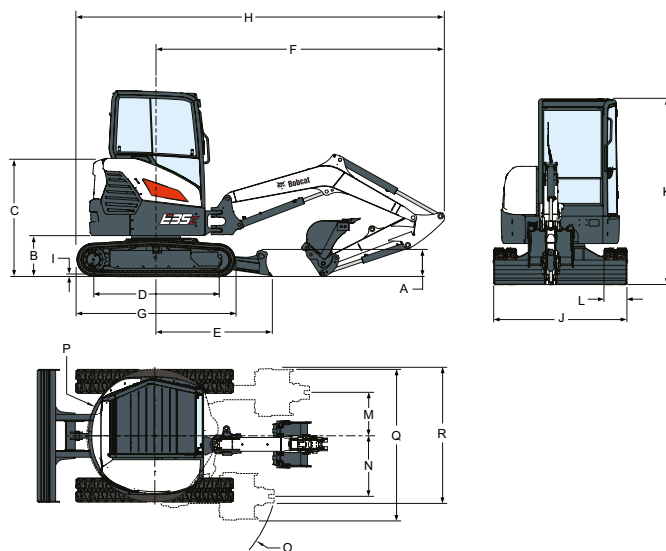
## GAMMA DI LAVORO



	A	B	B*	C	C*	D	D*	E	F
<b>E34</b>	185°	5101	5383	4980	5270	2017	2077	382	456
<b>E35z</b>	185°	5351	5633	5230	5520	2267	2324	382	456

	G	G*	H	H*	I	I*	J	J*	K	K*
<b>E34</b>	3708	3708	4804	4985	3340	3521	2136	2414	3117	3417
<b>E35z</b>	3708	3708	4804	4985	3340	3521	2136	2414	3117	3417

## DIMENSIONI



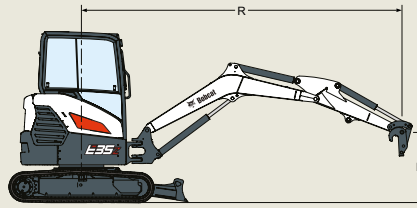
	A	B	C	D	E	F	F*	G	H	H*	I
<b>E34</b>	322	540	1557	1542	1528	3787	3796	1970	4661	4761	25
<b>E35z</b>	322	540	1557	1647	1528	3787	3796	2074	4823	4832	25

	J	K	L	M	N	O	O*	P	P*	Q	R
<b>E34</b>	1550	2468	300	371	554	1623	1678	1125	1215	1982	1855
<b>E35z</b>	1750	2468	300	575	795	1788	1841	875	965**	1841	1805

\* con avambraccio lungo \*\* con contrappeso pesante

\*1 Struttura ROPS (Roll Over Protective Structure): conforme ai requisiti ISO 3471. Struttura TOPS (Tip Over Protective Structure): conforme alle norme ISO 12117. Falling Object Protective Structure (FOPS) - conforme ai requisiti ISO 3449.

# E34 E35z — CAPACITÀ DI SOLLEVAMENTO



CAPACITÀ NOMINALE DI SOLLEVAMENTO - SOPRA LA LAMA / LAMA GIÙ						CAPACITÀ NOMINALE DI SOLLEVAMENTO - LATERALE / LAMA SU				
E34 - AVAMBRACCIO STANDARD, CONTRAPPESO STANDARD										
Altezza del punto di sollevamento [H]	Raggio massimo [R] (mm)	Sollevamento a raggio max. (kg)	Raggio di sollevamento [R] (kg)			Raggio massimo [R] (mm)	Sollevamento a raggio max. (kg)	Raggio di sollevamento [R] (kg)		
			2000 mm	3000 mm	4000 mm			2000 mm	3000 mm	4000 mm
4000 mm	2690	565*	-	-	-	2690	332	-	-	-
3000 mm	3680	716*	-	-	-	3680	385	-	-	-
2000 mm	4180	764*	-	819*	757*	4180	319	-	517	339
1000 mm	4300	842*	-	1111*	857*	4300	299	-	498	332
Massa	4150	872*	2193*	1303*	930*	4150	310	843	491	327
-1000 mm	3740	959*	1987*	1273*	-	3740	362	842	490	-

CAPACITÀ NOMINALE DI SOLLEVAMENTO - SOPRA LA LAMA / LAMA GIÙ						CAPACITÀ NOMINALE DI SOLLEVAMENTO - LATERALE / LAMA SU				
E34 - AVAMBRACCIO STANDARD, CONTRAPPESO PESANTE										
Altezza del punto di sollevamento [H]	Raggio massimo [R] (mm)	Sollevamento a raggio max. (kg)	Raggio di sollevamento [R] (kg)			Raggio massimo [R] (mm)	Sollevamento a raggio max. (kg)	Raggio di sollevamento [R] (kg)		
			2000 mm	3000 mm	4000 mm			2000 mm	3000 mm	4000 mm
4000 mm	2690	565*	-	-	-	2690	543	-	-	-
3000 mm	3680	716*	-	-	-	3680	507	-	-	-
2000 mm	4180	764*	-	819*	757*	4180	424	-	675	450
1000 mm	4300	842*	-	1111*	857*	4300	401	-	656	442
Massa	4150	872*	2193*	1303*	930*	4150	416	1117	649	438
-1000 mm	3740	959*	1987*	1273*	-	3740	482	1116	648	-

CAPACITÀ NOMINALE DI SOLLEVAMENTO - SOPRA LA LAMA / LAMA GIÙ						CAPACITÀ NOMINALE DI SOLLEVAMENTO - LATERALE / LAMA SU				
E34 - AVAMBRACCIO LUNGO, CONTRAPPESO PESANTE										
Altezza del punto di sollevamento [H]	Raggio massimo [R] (mm)	Sollevamento a raggio max. (kg)	Raggio di sollevamento [R] (kg)			Raggio massimo [R] (mm)	Sollevamento a raggio max. (kg)	Raggio di sollevamento [R] (kg)		
			2000 mm	3000 mm	4000 mm			2000 mm	3000 mm	4000 mm
4000 mm	3210	664*	-	-	-	3210	664*	-	-	-
3000 mm	4050	682*	-	-	662*	4050	556	-	-	566
2000 mm	4490	712*	-	746*	699*	4490	447	-	746*	565
1000 mm	4620	755*	-	1057*	941*	4620	452	-	808	548
Massa	4440	846*	2287*	1288*	915*	4440	467	1365	779	538
-1000 mm	4050	885*	2193*	1378*	891*	4050	538	1395	796	550

CAPACITÀ NOMINALE DI SOLLEVAMENTO - SOPRA LA LAMA / LAMA GIÙ						CAPACITÀ NOMINALE DI SOLLEVAMENTO - LATERALE / LAMA SU				
E35z - AVAMBRACCIO STANDARD, CONTRAPPESO STANDARD										
Altezza del punto di sollevamento [H]	Raggio massimo [R] (mm)	Sollevamento a raggio max. (kg)	Raggio di sollevamento [R] (kg)			Raggio massimo [R] (mm)	Sollevamento a raggio max. (kg)	Raggio di sollevamento [R] (kg)		
			2000 mm	3000 mm	4000 mm			2000 mm	3000 mm	4000 mm
3000 mm	3950	702*	-	-	-	3950	325	-	-	-
2000 mm	4420	759*	-	869*	759*	4420	257	-	498	317
1000 mm	4560	816*	-	1224*	883*	4560	241	-	458	299
Massa	4420	928*	2017*	1487*	1007*	4420	250	821	431	289
-1000 mm	3950	965*	2283*	1401*	-	3950	302	900	441	-

CAPACITÀ NOMINALE DI SOLLEVAMENTO - SOPRA LA LAMA / LAMA GIÙ						CAPACITÀ NOMINALE DI SOLLEVAMENTO - LATERALE / LAMA SU				
E35z - AVAMBRACCIO STANDARD, CONTRAPPESO PESANTE										
Altezza del punto di sollevamento [H]	Raggio massimo [R] (mm)	Sollevamento a raggio max. (kg)	Raggio di sollevamento [R] (kg)			Raggio massimo [R] (mm)	Sollevamento a raggio max. (kg)	Raggio di sollevamento [R] (kg)		
			2000 mm	3000 mm	4000 mm			2000 mm	3000 mm	4000 mm
3000 mm	3950	702*	-	-	-	3950	433	-	-	-
2000 mm	4420	759*	-	869*	759*	4420	351	-	651	422
1000 mm	4560	816*	-	1224*	883*	4560	332	-	611	405
Massa	4420	928*	2283*	1487*	1007*	4420	344	1047	584	395
-1000 mm	3950	965*	2283*	1401*	-	3950	410	1128	594	-

CAPACITÀ NOMINALE DI SOLLEVAMENTO - SOPRA LA LAMA / LAMA GIÙ						CAPACITÀ NOMINALE DI SOLLEVAMENTO - LATERALE / LAMA SU				
E35z - AVAMBRACCIO LUNGO, CONTRAPPESO PESANTE										
Altezza del punto di sollevamento [H]	Raggio massimo [R] (mm)	Sollevamento a raggio max. (kg)	Raggio di sollevamento [R] (kg)			Raggio massimo [R] (mm)	Sollevamento a raggio max. (kg)	Raggio di sollevamento [R] (kg)		
			2000 mm	3000 mm	4000 mm			2000 mm	3000 mm	4000 mm
4000 mm	3480	602*	-	-	-	3480	602*	-	-	-
3000 mm	4330	638*	-	-	612*	4330	473	-	-	552
2000 mm	4760	680*	-	705*	679*	4760	410	-	705*	532
1000 mm	4870	726*	-	1126*	831*	4870	387	-	780	516
Massa	4800	787*	2272*	1448*	980*	4800	395	1293	743	494
-1000 mm	4330	861*	2295*	1509*	961*	4330	456	1372	737	497

\* Capacità nominale di sollevamento idraulico. Le capacità di sollevamento si basano sullo standard ISO 10567 e non superano il 75% del carico di inclinazione statica della macchina o l'87% della capacità di sollevamento idraulica.



Bobcat è una società del gruppo Doosan. Doosan è un leader globale nel settore delle macchine edili e movimento terra, delle soluzioni per l'acqua e l'energia, dei motori e dell'ingegneria, che da oltre un secolo serve con orgoglio i suoi clienti e le comunità. | Bobcat e il logo Bobcat sono marchi registrati di Bobcat Company negli Stati Uniti e in altri paesi. ©2019 Bobcat Company. Tutti i diritti riservati.



# Bobcat®

www.bobcat.com

Alcune specifiche sono basate su calcoli tecnici e non sono misure effettive. Le caratteristiche tecniche vengono fornite solo a scopo di confronto e sono soggette a modifiche senza preavviso. Le caratteristiche tecniche delle dotazioni Bobcat specifiche variano in base alle normali variazioni di progettazione, fabbricazione, condizioni di funzionamento e altri fattori. Le immagini delle unità Bobcat possono rappresentare attrezzature diverse rispetto a quelle standard.

