



Bobcat[®]

One Tough Animal.

ESCAVATORI COMPATTI

E08, E10z

0-1 t | 1-2 t | 2-3 t | 3-4 t | 4-6 t | 6-10 t

🌐 Europe



INTRODUZIONE

ONE TOUGH ANIMAL



► LA STORIA DI BOBCAT

Nel 1958, Melroe Manufacturing Company introdusse una pala caricatrice frontale che si trasformò rapidamente nella M400, la prima vera pala caricatrice con sterzo a ruote fisse al mondo. L'azienda adottò ben presto il marchio che divenne poi famoso in tutto il mondo, "Bobcat", e il suo successo creò le premesse per l'industria delle macchine compatte globale che conosciamo oggi.

► CENTRO DI INNOVAZIONE DI DOBRŮŠ

Le nuove macchine e tecnologie vengono testate per svolgere i lavori più difficili.



► BOBCAT OGGI

Dallo sviluppo dei microescavatori con funzionalità girusagoma ZHS (Zero-House Swing) nel 1984, Bobcat ha continuato sulla sua strada di innovazione. Oggi, le nostre macchine forniscono tutta la potenza necessaria, dove è necessario, senza alcun problema.



► LA NOSTRA MISSIONE

Aiutiamo gli operatori a fare di più, anche nelle condizioni più difficili e negli spazi più angusti. Se i nostri clienti hanno la volontà, noi forniamo loro i mezzi.

LA SCELTA N. 1 DEL MERCATO

► DOVE LE MACCHINE GRANDI NON PASSANO

Microescavatore compatto con prestazioni, stabilità e comfort dell'operatore ai vertici della categoria.



TOPS pieghevole
P. 8

Retrazione elettrica del sottocarro

Comandi pilota

Cintura di sicurezza retrattile

Design cilindro sopra il braccio per una maggiore disponibilità operativa
P. 10

Scambiatore di calore dell'olio idraulico per lavori lunghi con carico
P. 7

Console regolabili brevettate

Coperture cilindri opzionali

Pedali pieghevoli per un pianale più sgombro

Lama e sottocarro retrattili da 110 (100) cm a 71 cm per consentire il passaggio attraverso porte mantenendo la migliore stabilità

Motori di azionamento a due velocità
P. 7

Protezioni flessibili traslazione per impieghi gravosi opzionali
P. 13

Gancio di sollevamento per facilitare le operazioni di gru
P. 7



► TRASPORTABILITÀ

Entrambi i modelli sono facilmente trasportabili sulla maggior parte dei rimorchi agganciabili a un'autovettura standard.



► STABILITÀ

Eccellente stabilità grazie al più ampio profilo di sottocarro sul mercato in posizione estesa.
P. 7



► COMFORT

I comandi pilota e le console regolabili brevettate migliorano il comfort e permettono all'operatore di lavorare più a lungo con minore affaticamento.
P. 8



► PRESTAZIONI

I comandi pilota e lo scambiatore di calore dell'olio idraulico permettono di vincere facilmente qualsiasi sfida.
P. 7

PRESTAZIONI

► IMPIANTO DI RAFFREDDAMENTO AVANZATO

Non lasciare che il calore ti distraga dal lavoro. Le prestazioni di raffreddamento avanzate con scambiatore di calore dell'olio idraulico opzionale fanno in modo che la tua macchina non si surriscaldi e sia sempre produttiva anche nelle applicazioni più impegnative.

► PRATICO E VERSATILE

Progettato per eccellere in un'ampia gamma di applicazioni grazie alla sua eccezionale stabilità a 360°. Con il più ampio profilo di sottocarro del mercato in posizione estesa, le capacità di sollevamento e il raggio d'azione sono notevolmente migliorate.



POTENZA DOVE NECESSARIO

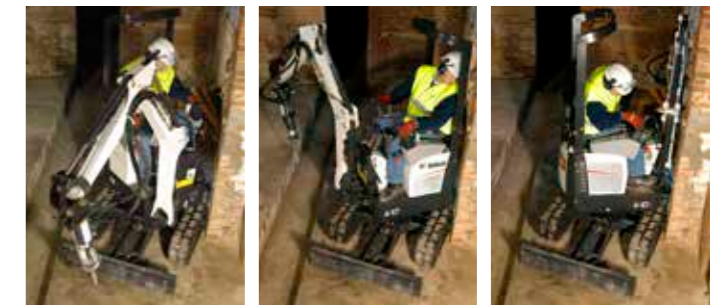
► AGILE E RAPIDO

Motori di traslazione a coppia elevata e due velocità per spostarsi rapidamente in cantiere. Manovre precise, anche alla massima potenza, per una maggiore produttività.



► ACCESSO LIMITATO - MA NON PER LUI

Grazie alla funzionalità ZHS, anche con la struttura protettiva ROPS estesa, le macchine Bobcat consentono all'operatore di lavorare in spazi angusti, molto vicino ai muri e in altre situazioni difficili.



ASSUMI IL CONTROLLO



► COMANDI PILOTA

Nuovi livelli di comfort e controllo grazie ai comandi pilota. Gli schemi di comando selezionabili permettono di controllare la macchina nel modo che più si preferisce.



► OTTIMIZZATO PER IL COMFORT



Bassi livelli di rumore e vibrazioni garantiscono un eccellente comfort per l'operatore e un ridotto impatto ambientale.

► PRONTO DAL PRIMO GIORNO



Lama e sottocarro estendibili in dotazione di serie. Non è necessario rimuovere e reinstallare le prolunghes della lama.



COSTRUITO PER DURARE

► REALIZZATO PER RIMANERE SUL CAMPO

- Design cilindro sopra il braccio per una maggiore disponibilità operativa.
- Tutte coperture in metallo per una durata elevata.
- Coperture cilindri e protezioni flessibili traslazione per impieghi gravosi opzionali per una disponibilità operativa ottimale nei lavori di demolizione.
- I materiali, i componenti e le strutture sono stati rigorosamente testati per resistere in condizioni estreme.



► MANUTENZIONE FACILE

Ampia apertura del portellone per facilitare gli interventi di assistenza e manutenzione.



NON C'È TEMPO PER TEMPI DI INATTIVITÀ. AFFRONTA LE CONDIZIONI PIÙ DIFFICILI. GIORNO DOPO GIORNO.

► GARANZIA STANDARD

Bobcat Company realizza ogni macchina secondo i massimi standard di qualità e durata. Ecco perché la nostra garanzia standard offre una copertura di 24 mesi o 2.000 ore di funzionamento (a seconda dell'evento che si verifica per primo).



► GARANZIA ESTESA PROTECTION PLUS

Sonni tranquilli con la garanzia estesa Protection Plus®. Oltre a offrire lo stesso livello di protezione della garanzia standard, Protection Plus si adatta alle diverse esigenze e aspettative dei clienti offrendo diverse opzioni di durata e ore di funzionamento su base annua. A seconda delle esigenze, puoi beneficiare di una copertura fino a 5 anni o 6.000 ore di funzionamento del motore. E poiché la garanzia Protection Plus è trasferibile, farà aumentare con tutta probabilità il valore di rivendita della tua macchina.



► BOBCARE

La lunga vita utile di una macchina comincia dalla corretta manutenzione programmata. La manutenzione programmata protegge dai costi di riparazioni e guasti imprevisti, e potrai così "contare" sempre sulla tua macchina.

- Evita i rischi prevenendo la necessità di riparazioni importanti e guasti totali.
- Sii più efficiente, riducendo i tempi di inattività e aumentando produttività e redditività.

DOTAZIONE DI SERIE E OPZIONI

	E08	E10z
PRESTAZIONI		
Doppia azione ausiliaria	•	•
Impianto idraulico ausiliario sul braccio con innesti rapidi	•	✓
Impianto idraulico ausiliario sul braccio con tappi	✓	–
Impianto idraulico ausiliario sul bilanciario con tappi o innesto rapido	•	•
Scambiatore di calore dell'olio idraulico	•	•
Dispositivo movimentazione carichi (occhello di sollevamento)	•	•
Kit marmitta parascintille	Solo kit	Solo kit
Marcia a due velocità	–	✓
SEDILE E COMANDI		
Blocchi della console di comando	✓	✓
Accensione senza chiave	•	•
Cintura di sicurezza retrattile	✓	✓
Sedile	✓	✓
Tettuccio TOPS*	✓	✓
SOTTOCARRO, CINGOLI E LAMA APRIPISTA		
Cingolo in gomma da 180 mm	✓	✓
Lama apripista da 710 mm (1 000 mm estesa)	✓	–
Lama apripista da 710 mm (1 100 mm estesa)	–	✓
Sottocarro a espansione idraulica da 710 a 1 000 mm	✓	–
Sottocarro a espansione idraulica da 710 a 1 100 mm	–	✓
Estensione carro ad attivazione elettronica	–	✓
LUCI E LAMPEGGIATORE		
Luce a LED	–	•
Luce di lavoro	✓	✓
Lampeggiatore	•	•
VARIE		
Coperture per cilindri (bilanciere e benna)*	•	•
Protezione flessibili traslazione per impieghi gravosi*	•	•
Clacson	✓	✓
Allarme movimento	•	•
Protezione da atti vandalici	✓	✓
Separatore acqua	✓	✓
Ingrassatore a siringa con supporto	•	•

• = opzione ✓ = di serie

* Incluso nel pacchetto demolizione

PERSONALIZZA LA TUA MACCHINA

A volte, si vuole aggiungere una funzionalità specifica o dare un tocco personale alla propria macchina. Scegli tra un ampio ventaglio di opzioni e personalizza il tuo escavatore compatto come preferisci.



Coperture per cilindri

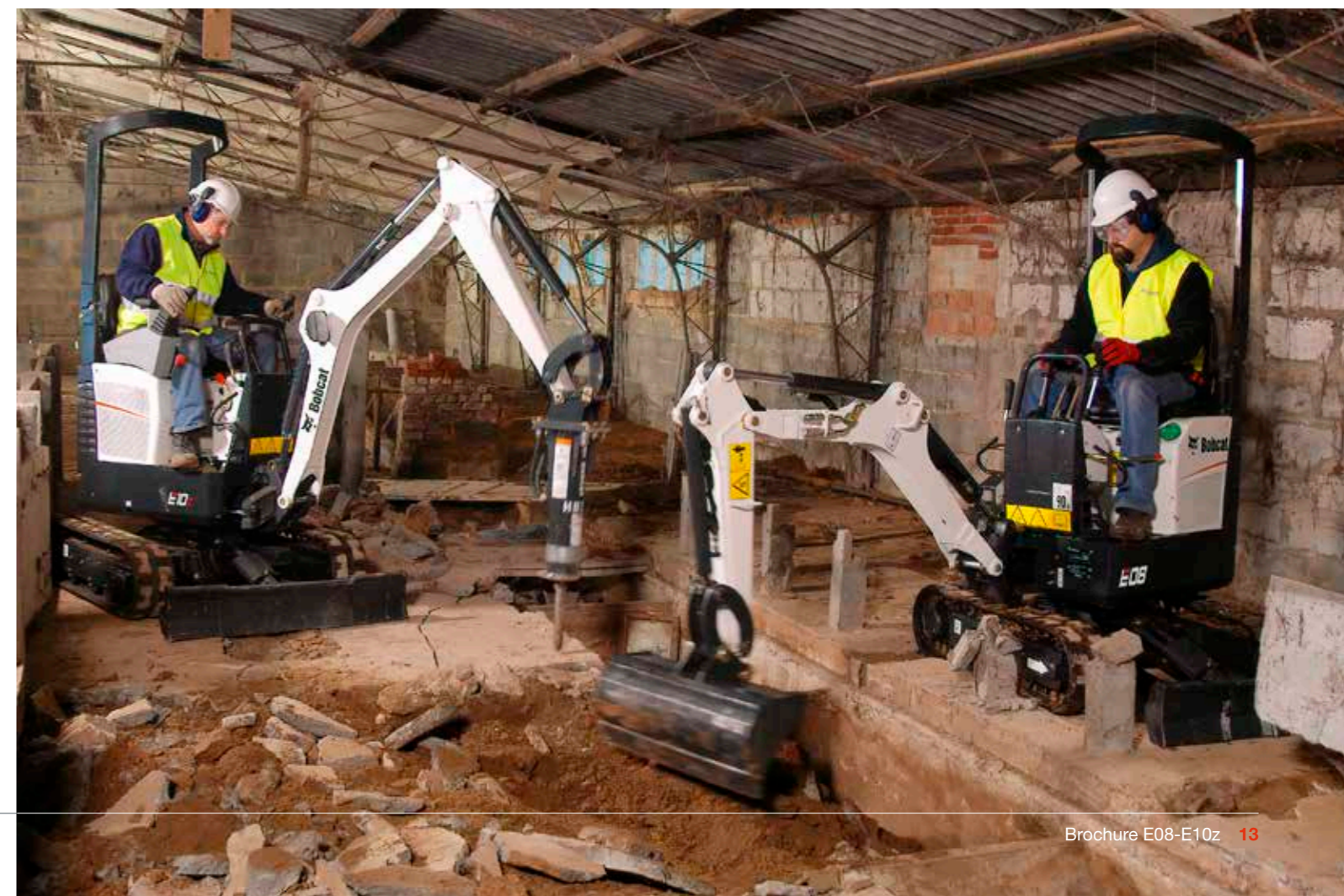
Accensione senza chiave

Scambiatore di calore dell'olio idraulico



Benna da scavo

Martello idraulico

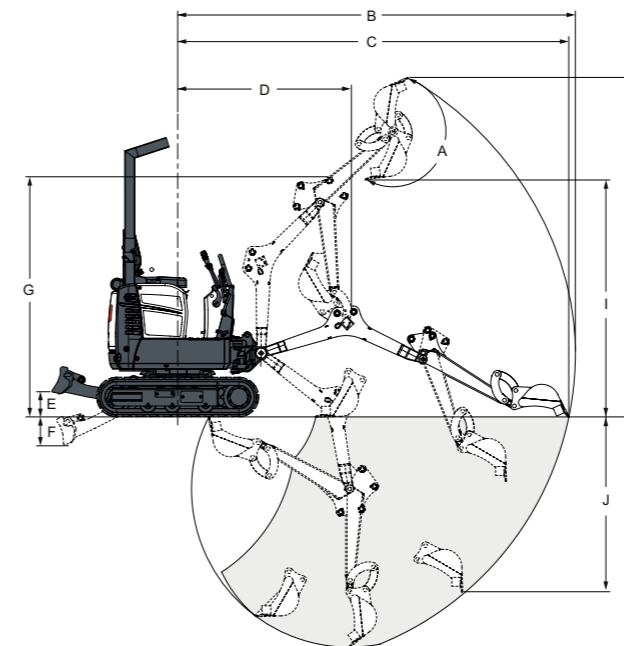


DATI TECNICI

DATI TECNICI

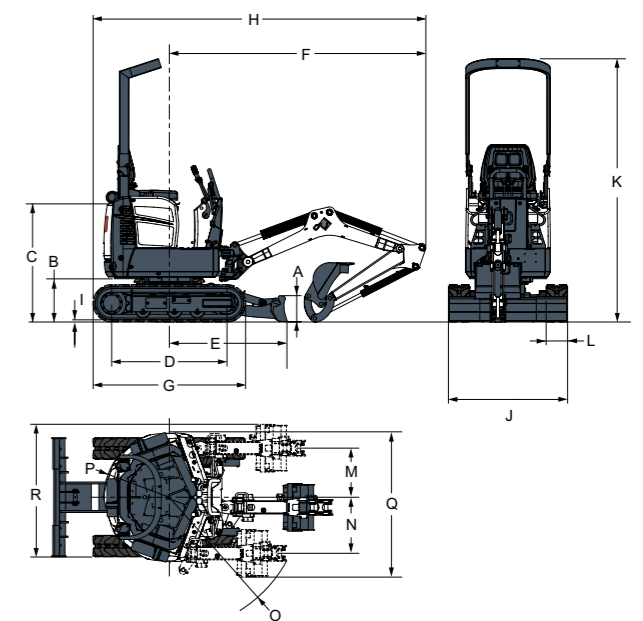
DATI TECNICI		
	E08	E10z
PESI		
Peso operativo con tettuccio TOPS e benna (ISO 6016)	1.138 kg	1.176 kg
MOTORE		
Marca/modello	Kubota/D722-E4B (Stage V)	
Carburante	Diesel	
Raffreddamento	Ad acqua, circolazione forzata	
Numero di cilindri	3	
Cilindrata	0,72 L	
Potenza massima a 2.000 giri/min (ISO 14396)	7,5 kW	
Coppia massima (SAE)	40,1 Nm	
COMANDI		
Sterzo	Direzione e velocità comandate con due leve manuali	
Impianto idraulico	Due leve controllano il braccio, la benna, il bilanciamento e la rotazione della sovrastruttura	Due joystick controllano il braccio, la benna, il bilanciamento e la rotazione della sovrastruttura
IMPIANTO IDRAULICO		
Tipo di pompa	Doppia pompa a ingranaggi	
Capacità della pompa	20 L/min	
Portata ausiliaria	20 L/min	
Scarico ausiliario	185,0 bar	190 bar
Valvola di comando	Tipo in parallelo a 9 spole, centro aperto	
PRESTAZIONI		
Forza di scavo, bilanciamento (ISO 6015)	5.550 N	
Forza di scavo, benna (ISO 6015)	8.294 N	
Sforzo di trazione alla barra di traino	9.905 N	
Pressione a terra con cingoli in gomma	28,8 kPa	29,7 kPa
Velocità di marcia, a gamma bassa	2,1 km/h	
Velocità di marcia, a gamma alta	-	3,1 km/h
SISTEMA DI ROTAZIONE		
Rotazione braccio, sinistra	67°	
Rotazione braccio, destra	64°	
Regime di rotazione	9 giri/min	
FRENI		
Freno di spostamento	Blocco idraulico nel circuito motore	
Freno di rotazione	Blocco idraulico sul motore e perni di bloccaggio	
CAPACITÀ FLUIDI		
Impianto di raffreddamento	3 L	
Lubrificazione del motore e filtro dell'olio	3,5 L	
Serbatoio del carburante	16 L	
Serbatoio idraulico	2,6 L	
Impianto idraulico	9,4 L	10,1 L
DATI AMBIENTALI		
Livello sonoro LpA (Direttiva UE 2006/42/CE)	80 dB(A)	
Livello sonoro LwA (Direttiva UE 2000/14/CE)	93 dB(A)	
Vibrazioni al corpo intero (ISO 2631-1)	0,72 ms ⁻²	0,68 ms ⁻²
Vibrazioni mano-braccio (ISO 5349-1)	1,19 ms ⁻²	0,7 ms ⁻²

RAGGIO D'AZIONE



	E08	E10z
A Angolo rotazione benna	196°	
B Portata massima dell'equipaggiamento da lavoro	3145	
C Portata massima al suolo	3093	
D Raggio massimo attrezzatura da lavoro con braccio all'altezza massima e bilanciamento completamente ritratto	1374	
E Altezza massima lama	196	
F Profondità massima lama	230	
G Altezza massima dell'attrezzatura da lavoro con bilanciamento ritratto	1899	
H Altezza di scavo massima	2685	
I Altezza di scarico massima	1818	
J Profondità massima della parete verticale da scavare	1383	
K Profondità di scavo massima	1820	

DIMENSIONI

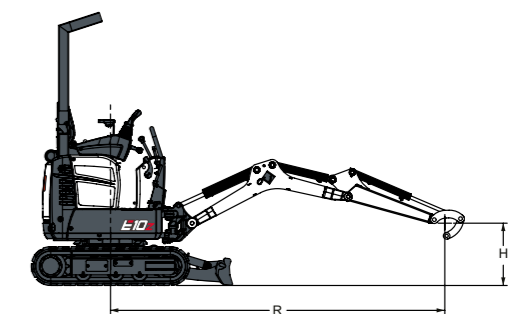


	E08	E10z		E08	E10z
A	220		J	1000	1100
B	363		K	2209	
C	992		Sx	180	
D	968		M	413	
E	987		N	471	
F	2153		O	1121	
G	1280		P	550	
H	2793		Q	1221	
I	16		E	1162	
J	710		Lunghezza del braccio	1276	
			Lunghezza del bilanciamento	810	

Unità di misura: mm

CAPACITÀ DI SOLLEVAMENTO

CAPACITÀ DI SOLLEVAMENTO NOMINALE CON RAGGIO DI SOLLEVAMENTO [R] (KG) DI 2.000 MM LAMA SOLLEVATA, 360°				
ALTEZZA PUNTO DI SOLLEVAMENTO [H] (MM)	SENZA COPERTURE PER CILINDRI		CON COPERTURE PER CILINDRI	
	E08	E10z	E08	E10z
2000	177	212	175	211
1000	180	214	176	216
Massa	172	204	159	206
-1000	191	229	176	228



Alcuni dati tecnici sono basati su calcoli tecnici e non sono misure effettive. I dati tecnici vengono forniti solo a scopo di confronto e sono soggetti a modifiche senza preavviso. I dati tecnici dell'attrezzatura Bobcat variano in base a progettazione, realizzazione, condizioni operative e altri fattori. Le immagini delle macchine Bobcat possono rappresentare attrezzature diverse rispetto a quelle standard.

Capacità nominale di sollevamento idraulico. Le capacità di sollevamento si basano sullo standard ISO 10567 e non superano il 75% del carico di inclinazione statica della macchina o l'87% della capacità di sollevamento idraulica.

OPZIONI DI FINANZIAMENTO

FINANZIAMENTO A 24, 36 O 48 MESI*

Migliora il flusso di cassa avvalendoti dei programmi di finanziamento a 24, 36 o 48 mesi con tasso di **interesse dello 0%**. Chiedi al tuo concessionario le opzioni di finanziamento disponibili.

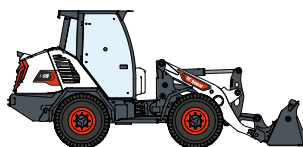
100 MACCHINE / **150** FAMIGLIE DI ACCESSORI / **1** TOUGH ANIMAL



PALE COMPATTE GOMMATE



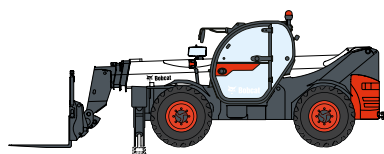
PALE COMPATTE CINGOLATE



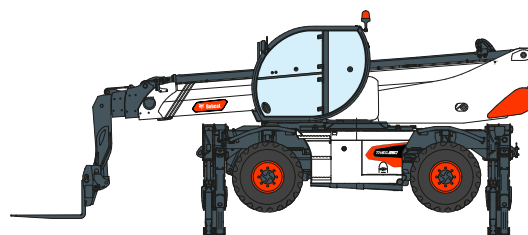
PALE COMPATTE CON RUOTE



PALE ARTICOLATE DI PICCOLE DIMENSIONI



TELESCOPICI



SOLLEVATORI TELESCOPICI ROTATIVI



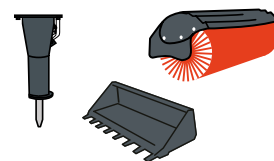
MACCHINE DI COMPATTAZIONE LEGGERA



MINIPALA CINGOLATA



ESCAVATORI COMPATTI



ACCESSORI



Bobcat è una società del gruppo Doosan. Doosan è un leader globale nel settore delle macchine edili e movimento terra, delle soluzioni per l'acqua e l'energia, dei motori e dell'ingegneria, che da oltre un secolo serve con orgoglio i suoi clienti e le comunità. I Bobcat e il logo Bobcat sono marchi registrati di Bobcat Company negli Stati Uniti e in altri paesi. ©2021 Bobcat Company. Tutti i diritti riservati.

www.bobcat.com

©2021 BOBCAT B4501512-IT (10-21)



Bobcat®

*Le opzioni di finanziamento possono variare in base al Paese e al concessionario. Chiedi sempre al tuo concessionario in merito alle opzioni disponibili. Possono essere soggette a termini e condizioni.

Doosan Bobcat EMEA, U Kodetky 1810, 263 12 Dobruška, Repubblica Ceca

