



Bobcat[®]

One Tough Animal.

TRATTORI COMPATTI

🌐 Europa



INTRODUZIONE

ONE TOUGH ANIMAL



► LA STORIA DI BOBCAT

Nel 1958, Melroe Manufacturing Company introdusse una pala caricatrice frontale che si trasformò rapidamente nella M400, la prima vera pala compatta gommata con sterzo a ruote fisse al mondo. Presto l'azienda adottò quello che poi è diventato il famoso marchio "Bobcat" noto in tutto il mondo e il suo successo ha aperto la strada al settore globale delle attrezzature compatte che conosciamo oggi.

► ANNI DI ESPERIENZA

Più di 15 anni fa, Bobcat fece i suoi primi passi nel segmento dei trattori compatti, e da allora fornisce ai clienti macchine affidabili e versatili con il DNA Bobcat.



► BOBCAT OGGI

Sulla scia del successo sul mercato nordamericano, abbiamo introdotto la nostra nuova linea di trattori compatti in Europa per aiutare i nostri clienti ad affrontare nuove sfide e ampliare la loro attività sapendo di poter contare su macchine affidabili e robuste.



► LA NOSTRA MISSIONE

Permettiamo agli operatori di conseguire sempre più risultati, anche nelle condizioni più difficili e negli spazi più angusti. Se i nostri clienti hanno la volontà, noi forniamo loro i mezzi.

ROBUSTI, VERSATILI E AFFIDABILI

► PROGETTATI PER FARE DI PIÙ

I nostri trattori compatti rappresentano un passo avanti in termini di produttività, versatilità e affidabilità. A prescindere dall'applicazione, queste macchine ti aiutano a portare a termine i lavori in modo efficiente grazie alla loro struttura robusta, al funzionamento fluido, alla configurazione flessibile e alla totale compatibilità con un'ampia gamma di accessori.



La struttura ROPS pieghevole protegge l'operatore

Motori potenti da 25 a 58 HP conformi con la più recente normativa sulle emissioni Stage V dell'UE

Presa di forza centrale e posteriore per l'aggancio di un'ampia varietà di accessori **P. 16-17**

Grazie al sistema di aggancio a innesto rapido con barre di accoppiamento inferiori a sfera, telescopiche e a innesto rapido, il montaggio e la rimozione degli accessori sono semplici e rapidi

Impianto idraulico posteriore per una maggiore versatilità degli accessori

Pneumatici industriali, per l'agricoltura o per manto erboso per la massima efficienza e impatto minimo sul suolo



Specchietti retrovisivi di serie su tutte le piattaforme

Cofano motore monoblocco per un accesso più facile a tutti i punti di manutenzione

Cabina spaziosa per visibilità e comfort ottimali

Luci di lavoro anteriori e posteriori per condizioni di lavoro ottimali

L'attacco Bob-Tach™ sulla pala caricatrice frontale garantisce una versatilità impareggiabile e il cambio rapido degli accessori

Diversi tipi di trasmissione disponibili: idrostatica, manuale e H-shuttle manuale

Accesso facilitato grazie al gradino resistente e ai maniglioni in posizione ottimale



► QUALITÀ COMPROVATA, FUNZIONAMENTO AFFIDABILE

Standard di fabbricazione elevati e test approfonditi sul mercato americano fanno dei trattori compatti Bobcat macchine che non ti deluderanno mai.



► RICCHI DI FUNZIONALITÀ

Grazie alle numerose funzionalità innovative quali presa di forza automatica, velocità di crociera presa di forza (modelli da 35 HP in su), velocità di crociera HST e controllo tiraggio (CT40), produttività e disponibilità operativa sono garantite.



► COMFORT ECCEZIONALE

Comfort tutto il giorno nello spazio di lavoro sapientemente progettato e dotato di comandi ergonomici e intuitivi che ti permettono di concentrarti sul lavoro. **P. 8**



► COMPATIBILITÀ GARANTITA

La nostra linea di trattori compatti è stata concepita per assicurare compatibilità ed efficienza ottimali con la gamma di accessori Bobcat, e permetterti di eseguire qualsiasi lavoro con la massima produttività e tempi di inattività minimi. **P. 16-17**

PRESTAZIONI



▶ LAVORA OVUNQUE

Grazie alle dimensioni compatte e alla trasmissione fluida, ti puoi muovere negli spazi ristretti in modo rapido ed efficiente, senza doverti preoccupare di ciò che ti circonda.



▶ FUNZIONAMENTO EFFICIENTE

Consumi ridotti grazie all'efficiente motore a 3 cilindri e alla presa di forza posteriore 540E per economia. Il motore Stage V garantisce un basso costo di possesso e facilità di manutenzione e soddisfa i requisiti delle normative UE negli anni a venire.



▶ COMPAGNO POTENTE

Grazie al potente impianto idraulico e al sistema Bob-Tach™, puoi lavorare facilmente utilizzando numerosi accessori.



▶ CAMBIA MARCIA

I trattori compatti Bobcat offrono diversi tipi di trasmissione. A prescindere dalla trasmissione scelta, idrostatica, manuale o H-shuttle manuale, avrai sempre una marcia fluida ed efficiente con comandi intuitivi.

ACCOMODATI



► COMFORT E CONTROLLO ECCEZIONALI IN DIMENSIONI COMPATTE

La cabina e le opzioni ROPS dei nuovi trattori compatti Bobcat garantiscono comfort e visibilità ottimali. La facilità di accesso e i comandi disposti in modo razionale ti conquisteranno e non vorrai mai lasciare la tua macchina!



► STERZO E CRUSCOTTO



Lo sterzo regolabile e il cruscotto disposto in modo razionale garantiscono un comfort ottimale, tutto il giorno.

► COMANDI A PORTATA DI MANO



Con tutti i comandi disposti in modo razionale ed ergonomico, puoi muoverti con facilità in qualsiasi luogo di lavoro.

► FACILITÀ DI ACCESSO



Grazie al robusto gradino e ai maniglioni in posizione ottimale, puoi salire rapidamente sulla macchina e iniziare a lavorare.



COSTRUITI PER DURARE

► ASSISTENZA AFFIDABILE

La manutenzione quotidiana è più semplice grazie al coperchio del motore monoblocco. Grazie all'affidabile catena logistica e all'estesa rete di concessionarie di Bobcat puoi contare su un unico fornitore per consigli esperti, assistenza puntuale e disponibilità di ricambi per macchine e accessori.



NON C'È TEMPO PER L'INATTIVITÀ. AFFRONTA LE CONDIZIONI PIÙ DURE. GIORNO DOPO GIORNO.

2 YEAR WARRANTY

► GARANZIA STANDARD

Bobcat realizza ogni macchina secondo i massimi standard di qualità e durata. Ecco perché la nostra garanzia standard offre una copertura di 24 mesi o 2 000 ore di funzionamento (a seconda dell'evento che si verifica per primo).

Bobcat
PROTECTION PLUS Extended Warranty

► GARANZIA ESTESA PROTECTION PLUS

Dormi sonni tranquilli con la garanzia estesa Protection Plus®. Oltre a offrire lo stesso livello di protezione della garanzia standard, Protection Plus si adatta alle diverse esigenze e aspettative dei clienti offrendo diverse opzioni di durata e ore di funzionamento su base annua. A seconda delle tue esigenze, puoi beneficiare di una copertura fino a 5 anni o 3 000 ore di funzionamento del motore. E poiché la garanzia Protection Plus è trasferibile, farà aumentare con tutta probabilità il valore di rivendita della tua macchina.

BobCARE PM
PLANNED MAINTENANCE

► BOBCARE PM

La lunga vita utile di una macchina comincia dalla corretta manutenzione programmata, che aiuta anche a proteggerla da costi di riparazione e guasti imprevisti quando conti su di essa.

- Evita i rischi prevenendo la necessità di riparazioni importanti e guasti totali.
- Migliora l'efficienza, riducendo i tempi di inattività e aumentando produttività e redditività.



SCEGLI IL TUO "ANIMALE"

PIATTAFORMA 1000

► MACCHINA COMPATTA CON POSSIBILITÀ ILLIMITATE

La piattaforma 1000 è rappresentata dal modello CT1025, che è la macchina ideale per i luoghi di lavoro in cui lo spazio è limitato. Dotata di struttura ROPS e motore da 25 HP, la macchina offre agilità e visibilità ottimali in svariate applicazioni, dalla manutenzione dei manti erbosi al traino e alla movimentazione di materiali.



PIATTAFORMA 2000

► PER LAVORARE NEL MASSIMO COMFORT

La piattaforma 2000 include 6 modelli che possono essere dotati di struttura ROPS o cabina, permettendoti di lavorare nel massimo comfort con qualsiasi tempo. Potenza del motore da 25 a 40 HP, la presa di forza 540E per economia e la trasmissione manuale e HST opzionali ti permettono di lavorare in modo efficiente nelle applicazioni di riassetto paesaggistico, movimentazione di materiali e manutenzione stradale.



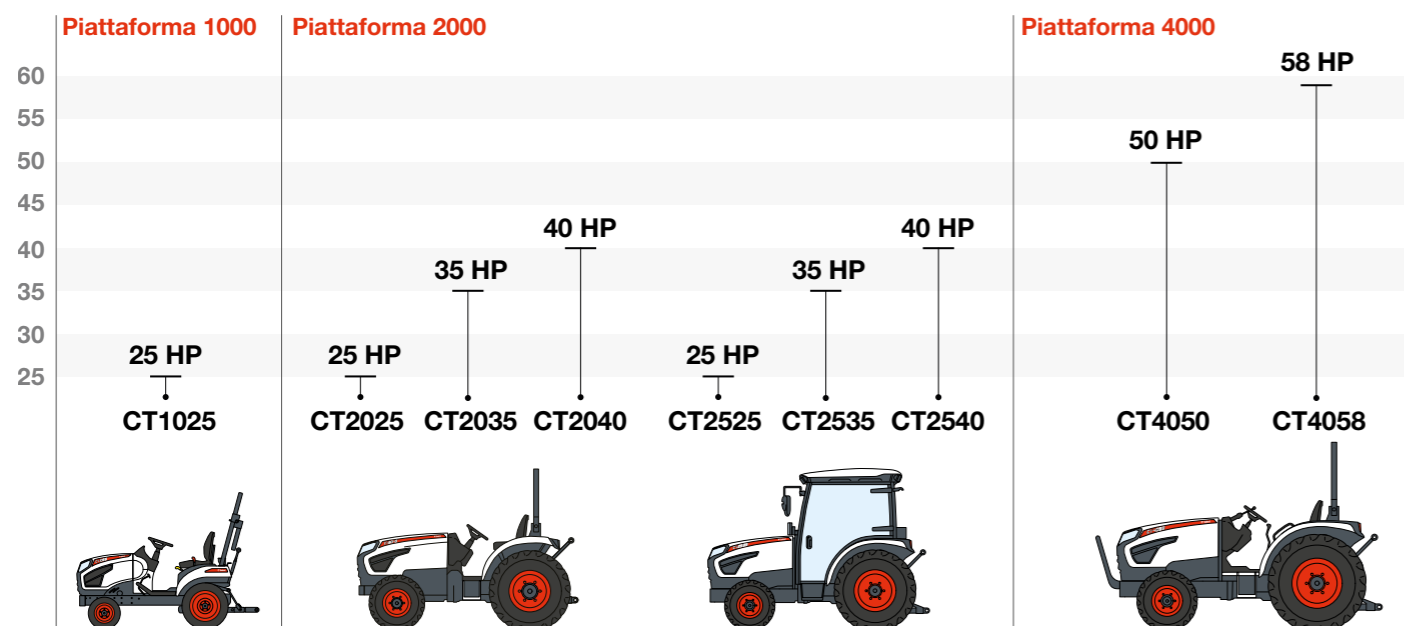
PIATTAFORMA 4000

► POTENZA E VERSATILITÀ SUPERIORI

Con potenza del motore da 50 a 58 HP, i trattori compatti della piattaforma 4000 possono occuparsi di qualsiasi lavoro. L'ampio portfolio di accessori ti permette di svolgere qualsiasi attività, dal riassetto paesaggistico al rifornimento della tua stalla.



Potenza - HP



DOTAZIONE DI SERIE E OPZIONI

| | 1000 (ROPS) | 2000 (ROPS) | 2000 (CABINA) | 4000 (ROPS) |
|---|-------------|----------------|----------------|-------------|
| PRESTAZIONI | | | | |
| Presa di forza posteriore, indipendente | ✓ | ✓ | ✓ | ✓ |
| Coperchio presa di forza | ✓ | ✓ | ✓ | ✓ |
| Presa di forza stazionaria | - | ✓ | ✓ | ✓ |
| Presa di forza automatica | - | ✓ | ✓ | ✓ |
| Controllo tiraggio | - | - | - | ✓ |
| Presa di forza centrale | ✓ | ✓ ¹ | ✓ | - |
| Idraulica remota posteriore, 1 coppia (2 porte) | ✓ | ✓ | - | - |
| Idraulica remota posteriore, 2 coppie (4 porte) | - | • | ✓ | ✓ |
| Barra di accoppiamento inferiore – telescopica | - | ✓ ² | ✓ | - |
| Barra di accoppiamento inferiore – a sfera | ✓ | ✓ ³ | • | ✓ |
| Barra di accoppiamento inferiore – a innesto rapido | - | • | • | • |
| Attacco anteriore | ✓ | ✓ | ✓ | ✓ |
| Riscaldatore del carburante | - | ✓ ⁴ | ✓ ⁴ | ✓ |
| Velocità di crociera presa di forza | - | ✓ ⁴ | ✓ ⁴ | ✓ |
| Protezione filtro idraulico | • | - | - | - |
| Perno gancio posteriore | • | - | - | - |
| Attacco regolabile in altezza | - | • | • | • |
| Barra di traino oscillante | - | • | • | - |
| Pesi anteriori | • | • | • | • |
| Attacco anteriore | ✓ | ✓ | ✓ | ✓ |
| Coppia conica sollevamento asta | - | • | • | - |
| Mantenimento blocco | - | • | - | - |
| Scarico | - | • | • | • |
| AZIONAMENTO E PNEUMATICI | | | | |
| 4 ruote motrici | ✓ | ✓ | ✓ | ✓ |
| Blocco differenziale meccanico | ✓ | ✓ | ✓ | ✓ |
| Servosterzo idrostatico | ✓ | ✓ | ✓ | ✓ |
| Sterzo a inclinazione | - | ✓ | ✓ | ✓ |
| Svolta rapida | - | - | - | ✓ |
| Velocità di crociera Hst | ✓ | ✓ ⁵ | ✓ | - |
| Tirante regime HST | • | ✓ ⁵ | ✓ | - |
| Pneumatici, agricoltura | - | • | • | • |
| Pneumatici, industriali | • | • | • | • |
| Pneumatici, manto erboso | • | • | • | • |

• = opzione
 ✓ = di serie
 - = non disponibile

¹ Opzionale per CT2035 Manual e CT2040 Manual Di serie per CT2025 HST, CT2035 HST e CT2040 HST

² Di serie per CT2035 HST e CT2040 HST Opzionale per CT2025 HST, CT2035 Manual e CT2040 Manual

³ Di serie per CT2025 HST, CT2035 Manual e CT2040 Manual

⁴ Di serie per CT2035, CT2040, CT2535 e CT2540

⁵ Di serie per CT2025 HST, CT2035 HST e CT2040 HST

| | 1000 (ROPS) | 2000 (ROPS) | 2000 (CABINA) | 4000 (ROPS) |
|--|-------------|----------------|---------------|-------------|
| ROPS / CABINA | | | | |
| ROPS pieghevole posteriore | ✓ | ✓ | - | ✓ |
| Cabina con climatizzatore, tendina parasole, luci di lavoro anteriori e posteriori | - | - | ✓ | - |
| Leva joystick | - | ✓ ⁵ | ✓ | - |
| AUX 12 V | ✓ | ✓ | ✓ | ✓ |
| Cablaggio predisposizione lampeggiatore | ✓ | ✓ | ✓ | ✓ |
| Lampeggiatore | • | • | • | • |
| Sedile a sospensione in vinile, con cintura di sicurezza retrattile | ✓ | ✓ | - | ✓ |
| Sedile a sospensione in tessuto, con cintura di sicurezza retrattile | - | - | ✓ | - |
| Specchietto retrovisore | ✓ | ✓ | ✓ | ✓ |
| Portabicchiere | ✓ | ✓ | ✓ | ✓ |
| OPC | ✓ | ✓ | ✓ | ✓ |
| Indicazione SMV | ✓ | - | - | ✓ |
| Tappetino | - | ✓ | ✓ | ✓ |
| Cassetta degli attrezzi | ✓ | ✓ | ✓ | ✓ |
| Protezione anteriore | • | • | • | • |
| Tergicristallo posteriore | - | - | • | - |
| Targa cabina | - | - | • | - |
| Specchietto cabina | - | - | • | - |
| VARIE | | | | |
| Luce posteriore, di lavoro | • | • | ✓ | • |
| Presa a 7 pin | ✓ | ✓ | ✓ | ✓ |
| Cofano motore, monoblocco | ✓ | ✓ | ✓ | ✓ |
| Batteria | ✓ | ✓ | ✓ | ✓ |
| Clacson | ✓ | ✓ | ✓ | ✓ |
| Parafango anteriore | - | • | • | • |



La presa di forza posteriore da 540 giri/min garantisce la massima efficienza e connettività - di serie su tutti i modelli.

DOTAZIONE DI SERIE

I nostri trattori compatti escono dalla fabbrica con dotazioni di serie che ti permettono di lavorare sin dal primo giorno. Comodi e produttivi, continuano ad alzare l'asticella nel settore delle attrezzature per la manutenzione del suolo.



Presa di forza posteriore, indipendente

Cofano motore monoblocco

AUX 12 V

Cassetta degli attrezzi

Presa a 7 pin



Lampeggiatore

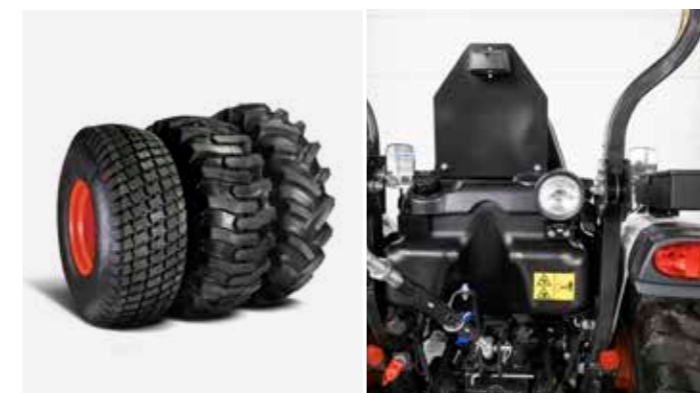
Barra di accoppiamento telescopica

DOTAZIONE OPZIONALE

A volte, si vuole aggiungere una funzionalità specifica o dare un tocco personale alla propria macchina. Scegli tra un ampio ventaglio di opzioni e personalizza il tuo trattore compatto come preferisci.



Barra di accoppiamento inferiore a innesto rapido



Pneumatici industriali e per manto erboso

Luce di lavoro posteriore

MACCHINA MULTIRUOLO

▶ VERSATILE SOTTO TUTTI GLI ASPETTI

Sfrutta la potenza offerta dalle opzioni di presa di forza centrale e posteriore ed equipaggia il tuo trattore compatto con un'ampia gamma di accessori per affrontare con facilità qualsiasi lavoro. Il funzionamento efficiente è garantito dalla presa di forza da 540 giri/min (posteriore) o fino a 2 200 giri/min (centrale) per mantenere risultati ottimali.



Falciatrice di finitura

▶ ACCESSORI COMPATIBILI

- Retroescavatore
- Zavorra
- Lama livellatrice
- Falciatrice di finitura
- Falciatrice ad attacco centrale
- Rastrello
- Turbina da neve posteriore
- Seminatrice
- Coltivatore rotativo



Coltivatore rotativo

ADATTABILE PER NATURA

▶ MONTAGGIO ABITUALE

Con la pala caricatrice frontale, dotata del sistema Bob-Tach™, puoi montare svariati accessori. La pala caricatrice frontale è facile da montare e smontare, riducendo i tempi di inattività.



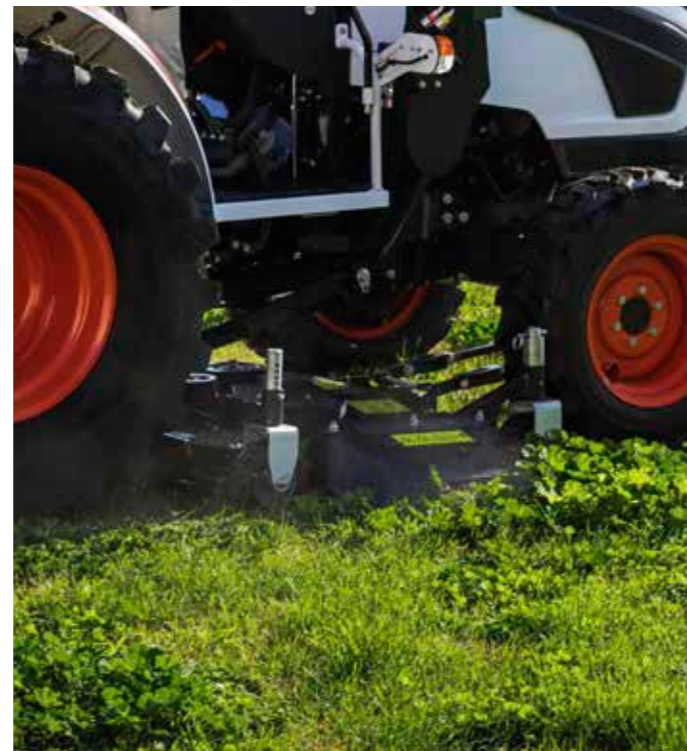
Pala caricatrice frontale

▶ ACCESSORI COMPATIBILI CON LA PALA CARICATRICE FRONTALE

- Benne da carico
- Forca per pallet
- Benna grigliata
- Lama da neve
- Forca universale
- Pinza universale
- + Modelli autolivellanti disponibili



Zavorra



Falciatrice ad attacco centrale



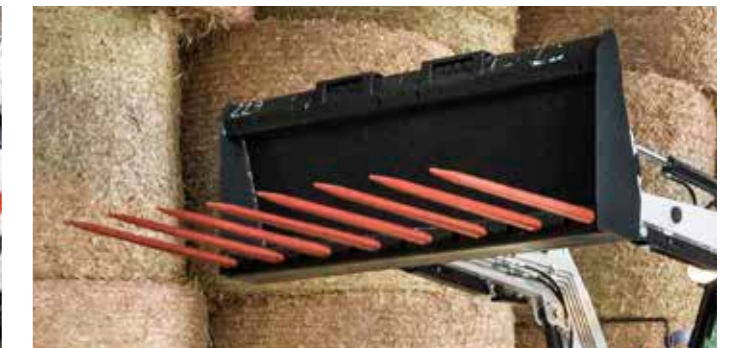
Benne da carico



Forca per pallet



Benna grigliata



Forca universale

PIATTAFORMA 1000

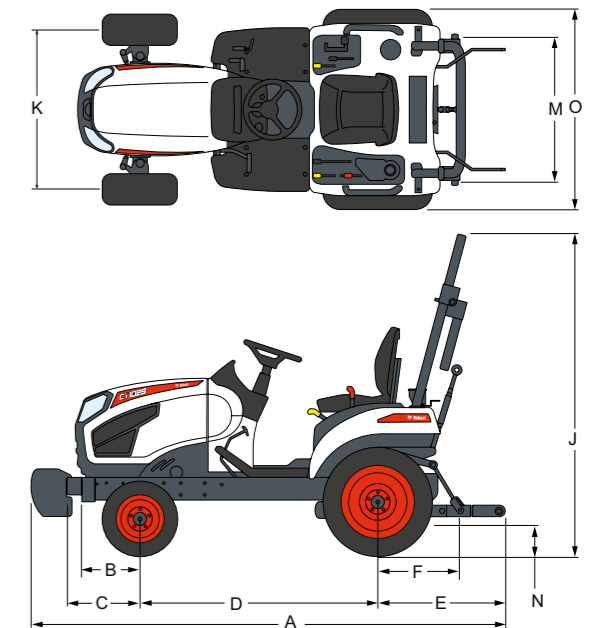
| DATI TECNICI | |
|--|--|
| CT1025 (HST) | |
| MOTORE | |
| Tipo di motore | 3 cilindri, raffreddato ad acqua, 4 cicli, IDI* |
| Carburante | Diesel |
| Cilindrata | 1 l |
| Coppia massima | 57 Nm |
| Potenza lorda (ECE-R120) | 24,5 HP |
| Potenza netta | 23 HP |
| Giri nominali | 3 200 giri/min |
| Alternatore | 12 V / 50 A |
| Filtro aria | A secco, sostituibile |
| Serbatoio carburante | 25,5 l |
| TRASMISSIONE | |
| Trasmissione | HST, 2 gamme |
| Tipo spola | Trasmissione idrostatica |
| Velocità di marcia avanti max. | 16,5 km/h |
| Velocità in retromarcia max. | 11,2 km/h |
| Sterzo | Servosterzo idrostatico |
| Raggio di sterzata (con freno) | 2 540 mm |
| Tipo di freno | Tipo a bagno d'olio |
| Blocco differenziale meccanico | Posteriore di serie |
| IMPIANTO IDRAULICO | |
| Pompa dell'attrezzo | 18,7 l/min |
| Pompa servosterzo | 7 l/min |
| Portata idraulica totale | 25,7 l/min |
| N. di porte valvola remota (posteriore) | Di serie (2 porte) |
| ATTACCO | |
| Tipo di comando sollevamento a 3 punti | Posizione |
| Tipo attacco a 3 punti | Categoria 1 |
| Tipo barra di accoppiamento inferiore | A sfera |
| Capacità di sollevamento a punto di sollevamento | 715 kg |
| Capacità di sollevamento a 610 mm dietro punto di sollevamento | 318 kg |
| PRESA DI FORZA | |
| Potenza presa di forza max | 18,5 HP |
| Tipo presa di forza posteriore | Indipendente |
| Velocità presa di forza posteriore | 540 RPM |
| Velocità presa di forza centrale | 2 200 giri/min |
| PNEUMATICI | |
| Pneumatici per manto erboso | Anteriori: 18 × 8,5-10 R3 / Posteriori: 26 × 12,00-12 R3 |
| Pneumatici industriali | Anteriori: 18 × 8,5-10 R4 / Posteriori: 26 × 12,00-12 R4 |
| PESO | |
| Peso della macchina | 719 kg |

*IDI - iniezione indiretta

Alcuni dati tecnici sono basati su calcoli tecnici e non sono misure effettive. I dati tecnici vengono forniti solo a scopo di confronto e sono soggetti a modifiche senza preavviso. I dati tecnici delle macchine Bobcat variano in base a progettazione, realizzazione, condizioni operative e altri fattori specifici. Le immagini delle macchine Bobcat possono raffigurare attrezzature diverse da quelle standard.



| DIMENSIONI | |
|--|----------|
| CT1025 | |
| A Lunghezza complessiva con pesi zavorra | 2 834 mm |
| B Sporgenza anteriore | 340 mm |
| C Sporgenza anteriore con supporto zavorra | 434 mm |
| D Passo | 1 400 mm |
| E Sporgenza posteriore alla barra di accoppiamento inferiore | 758 mm |
| F Distanza dal centro dell'assale posteriore al punto di aggancio | 344 mm |
| J Altezza complessiva | 2 224 mm |
| K Larghezza carreggiata anteriore | 930 mm |
| M Larghezza carreggiata posteriore | 864 mm |
| N Luce verticale sotto l'assale posteriore (telaio gancio) | 160 mm |
| O Larghezza complessiva | 1 155 mm |



PIATTAFORMA 2000

| DATI TECNICI | | | | | | | | |
|--|---|---|--------------------------|--------------------|---|--------------|---|--------------|
| | CT2025 (HST) | CT2035 (MT) | CT2035 (HST) | CT2040 (MT) | CT2040 (HST) | CT2525 (HST) | CT2535 (HST) | CT2540 (HST) |
| MOTORE | | | | | | | | |
| Tipo di motore | 3 cilindri, raffreddato ad acqua, 4 cicli, IDI* | 3 cilindri, raffreddato ad acqua, 4 cicli, CRDI** | | | 3 cilindri, raffreddato ad acqua, 4 cicli, IDI* | | 3 cilindri, raffreddato ad acqua, 4 cicli, CRDI** | |
| Carburante | Diesel | | | | | | | |
| Cilindrata | 1,6 l | 1,8 l | | | 1,6 l | | 1,8 l | |
| Coppia massima | 84 Nm | 115 Nm | 118 Nm | 84 Nm | 115 Nm | 118 Nm | 84 Nm | 115 Nm |
| Potenza lorda (ECE-R120) | 24,5 HP | 34,9 HP | 39,6 HP | 24,5 HP | 34,9 HP | 39,6 HP | 24,5 HP | 34,9 HP |
| Potenza netta | 23 HP | 32,9 HP | 37,6 HP | 23 HP | 32,9 HP | 37,6 HP | 23 HP | 32,9 HP |
| Giri nominali | 2 400 giri/min | 2 600 giri/min | | | 2 400 giri/min | | 2 600 giri/min | |
| Alternatore | 12 V / 75 A | | | | | | | |
| Filtro aria | A secco, sostituibile | | | | | | | |
| Serbatoio carburante | 34 l | | | | | | | |
| TRASMISSIONE | | | | | | | | |
| Trasmissione | HST, 3 gamme | Manuale 12F/12R | HST, 3 gamme | Manuale 12F/12R | HST, 3 gamme | | | |
| Tipo spola | Trasmissione idrostatica | Spola sincro | Trasmissione idrostatica | Spola sincro | Trasmissione idrostatica | | | |
| Velocità di marcia avanti max. | 16,1 km/h | 25 km/h | 25,5 km/h | 16,1 km/h | 25,5 km/h | | | |
| Velocità in retromarcia max. | 11,3 km/h | 24,4 km/h | 17,6 km/h | 24,4 km/h | 17,6 km/h | 11,3 km/h | 17,6 km/h | |
| Sterzo | Servosterzo idrostatico | | | | | | | |
| Raggio di sterzata (con freno) | 2 450 mm | | | | | | | |
| Tipo di freno | Tipo a bagno d'olio | | | | | | | |
| Blocco differenziale meccanico | Posteriore di serie | | | | | | | |
| IMPIANTO IDRAULICO | | | | | | | | |
| Pompa dell'attrezzo | 24 l/min | 26 l/min | | | 24 l/min | | 26 l/min | |
| Pompa servosterzo | 15,6 l/min | 16,9 l/min | | | 15,6 l/min | | 16,9 l/min | |
| Portata idraulica totale | 39,6 l/min | 42,9 l/min | | | 39,6 l/min | | 42,9 l/min | |
| N. di porte valvola remota di serie (posteriore) | di serie (2 porte) | | | di serie (4 porte) | | | | |
| ATTACCO | | | | | | | | |
| Tipo di comando sollevamento a 3 punti | Posizione | | | | | | | |
| Tipo attacco a 3 punti | Categoria 1 | | | | | | | |
| Tipo barra di accoppiamento inferiore | A sfera | Telescopica | A sfera | Telescopica | | | | |
| Capacità di sollevamento a punto di sollevamento | 1 030 kg | | | | | | | |
| Capacità di sollevamento a 610 mm dietro punto di sollevamento | 740 kg | | | | | | | |
| PRESA DI FORZA | | | | | | | | |
| Potenza presa di forza max | 19 HP | 31 HP | 30 HP | 34 HP | 33 HP | 19 HP | 30 HP | 33 HP |
| Tipo presa di forza posteriore | Indipendente | | | | | | | |
| Velocità presa di forza posteriore | 540/540E RPM | | | | | | | |
| Velocità presa di forza centrale | 2 000 giri/min (opzionale per MT) | | | | | | | |
| PNEUMATICI | | | | | | | | |
| Pneumatici per agricoltura | Anteriori: 7-16 R1 / Posteriori: 11,4-24 R1 | | | | | | | |
| Pneumatici per manto erboso | Anteriori: 27 × 8,5-15 R3 / Posteriori: 41 × 14,0-20 R3 | | | | | | | |
| Pneumatici industriali | Anteriori: 25 × 8,5-14 R4 / Posteriori: 15-19,5 R4 | | | | | | | |
| PESO | | | | | | | | |
| Peso della macchina | 1 438 kg | 1 410 kg | 1 451 kg | 1 410 kg | 1 451 kg | 1 601 kg | 1 652 kg | |

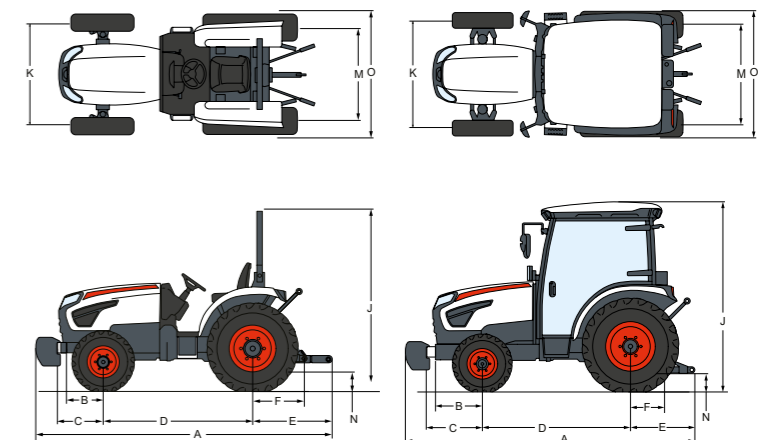
*IDI - iniezione indiretta

**CRDI - iniezione diretta Common Rail in linea verticale

Alcuni dati tecnici sono basati su calcoli tecnici e non sono misure effettive. I dati tecnici vengono forniti solo a scopo di confronto e sono soggetti a modifiche senza preavviso. I dati tecnici delle macchine Bobcat variano in base a progettazione, realizzazione, condizioni operative e altri fattori specifici. Le immagini delle macchine Bobcat possono raffigurare attrezzature diverse da quelle standard.



| DIMENSIONI | | |
|--|----------------------------|----------------------------|
| | CT2025 CT2035 CT2040 | CT2525 CT2535 CT2540 |
| A Lunghezza complessiva con pesi zavorra | 3 487 mm | 3 487 mm |
| B Sporgenza anteriore | 546 mm | 546 mm |
| C Sporgenza anteriore con supporto zavorra | 668 mm | 668 mm |
| D Passo | 1 670 mm | 1 670 mm |
| E Sporgenza posteriore alla barra di accoppiamento inferiore | 812 mm | 812 mm |
| F Distanza dal centro dell'assale posteriore al punto di aggancio | 626 mm | 626 mm |
| J Altezza complessiva | 2 520 mm | 2 372 mm |
| K Larghezza carreggiata anteriore | 1 126 mm | 1 126 mm |
| M Larghezza carreggiata posteriore | 1 102 mm | 1 102 mm |
| N Luce verticale sotto l'assale posteriore (telaio gancio) | 338 mm | 338 mm |
| O Larghezza complessiva | 1 385 mm | 1 385 mm |



PIATTAFORMA 4000

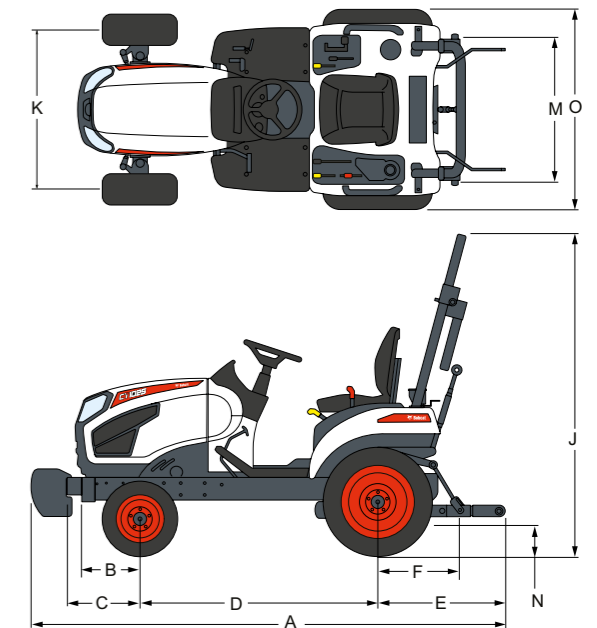
| DATI TECNICI | | |
|--|---|--------------|
| | CT4050 (HSS) | CT4058 (HSS) |
| MOTORE | | |
| Tipo di motore | 3 cilindri, raffreddato ad acqua, 4 cicli, CRDI* | |
| Carburante | Diesel | |
| Cilindrata | 1,8 l | |
| Coppia massima | 166 Nm | 187 Nm |
| Potenza lorda (ECE-R120) | 50,3 HP | 57,7 HP |
| Potenza netta | 48,3 HP | 55,7 HP |
| Giri nominali | 2 600 giri/min | |
| Alternatore | 12 V / 75 A | |
| Filtro aria | A secco, sostituibile | |
| Serbatoio carburante | 45 l | |
| TRASMISSIONE | | |
| Trasmissione | Manuale, 16F/16R | |
| Tipo spola | H-shuttle | |
| Velocità di marcia avanti max. | 32,8 km/h | |
| Velocità in retromarcia max. | 32 km/h | |
| Sterzo | Servosterzo idrostatico | |
| Raggio di sterzata (con freno) | 2 640 mm | |
| Tipo di freno | Tipo a bagno d'olio | |
| Blocco differenziale meccanico | Posteriore di serie | |
| IMPIANTO IDRAULICO | | |
| Pompa dell'attrezzo | 36,4 l/min | |
| Pompa servosterzo | 18,7 l/min | |
| Portata idraulica totale | 55,1 l/min | |
| N. di porte valvola remota (posteriore) | Di serie (4 porte) | |
| ATTACCO | | |
| Tipo di comando sollevamento a 3 punti | Posizione | |
| Tipo attacco a 3 punti | Categoria 1 | |
| Tipo barra di accoppiamento inferiore | A sfera | |
| Capacità di sollevamento a punto di sollevamento | 1 417 kg | |
| Capacità di sollevamento a 610 mm dietro punto di sollevamento | 1 467 kg | |
| PRESA DI FORZA | | |
| Potenza presa di forza max | 40,9 HP | 48 HP |
| Tipo presa di forza posteriore | Indipendente | |
| Velocità presa di forza posteriore | 540/540E RPM | |
| PNEUMATICI | | |
| Pneumatici per agricoltura | Anteriori: 8-16 R1 / Posteriori: 13,6-24 R1 | |
| Pneumatici per manto erboso | Anteriori: 29 × 12,5-15NHS R3 / Posteriori: 44 × 18,0-20 R3 | |
| Pneumatici industriali | Anteriori: 10-16,5 (124 A2) / Posteriori: 17,5L-24 R4 | |
| PESO | | |
| Peso della macchina | 1 619 kg | |

* CRDI - iniezione diretta Common Rail in linea verticale

Alcuni dati tecnici sono basati su calcoli tecnici e non sono misure effettive. I dati tecnici vengono forniti solo a scopo di confronto e sono soggetti a modifiche senza preavviso. I dati tecnici delle macchine Bobcat variano in base a progettazione, realizzazione, condizioni operative e altri fattori specifici. Le immagini delle macchine Bobcat possono raffigurare attrezzature diverse da quelle standard.



| DIMENSIONI | |
|--|------------------|
| | CT4050 CT4058 |
| A Lunghezza complessiva con pesi zavorra | 3 189 mm |
| B Sporgenza anteriore | 484 mm |
| C Sporgenza anteriore con supporto zavorra | 606 mm |
| D Passo | 1 808 mm |
| E Sporgenza posteriore alla barra di accoppiamento inferiore | 865 mm |
| F Distanza dal centro dell'assale posteriore al punto di aggancio | 528 mm |
| J Altezza complessiva | 2 474 mm |
| K Larghezza carreggiata anteriore | 1 254 mm |
| M Larghezza carreggiata posteriore | 1 251 mm |
| N Luce verticale sotto l'assale posteriore (telaio gancio) | 387 mm |
| O Larghezza complessiva | 1 702 mm |



OPZIONI DI FINANZIAMENTO

FINANZIAMENTO A 24, 36 O 48 MESI*

Migliora il flusso di cassa avvalendoti dei programmi di finanziamento a 24, 36 o 48 mesi con tasso di **interesse dello 0%**. Chiedi al tuo concessionario le opzioni di finanziamento disponibili.

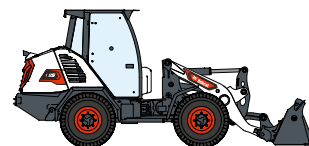
120 MACCHINE / **150** FAMIGLIE DI ACCESSORI / **1** "TOUGH ANIMAL"



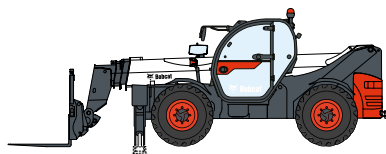
PALE COMPATTE GOMMATE



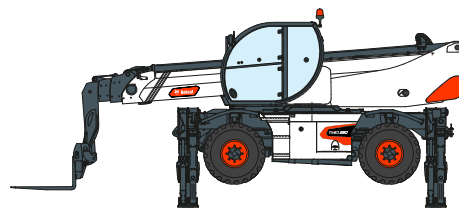
PALE COMPATTE CINGOLATE



PALE COMPATTE CON RUOTE



TELESCOPICI



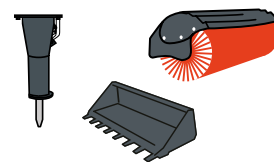
TELESCOPICI ROTATIVI



MACCHINE DI COMPATTAZIONE LEGGERA



ESCAVATORI COMPATTI



ACCESSORI



PALE ARTICOLATE DI PICCOLE DIMENSIONI



MINIPALA CINGOLATA



FALCIATRICI



TRATTORI COMPATTI

DOOSAN

Bobcat è una società del gruppo Doosan. Doosan è un leader globale nel settore delle macchine edili e movimento terra, delle soluzioni per l'acqua e l'energia, dei motori e dell'ingegneria, che da oltre un secolo serve con orgoglio i suoi clienti e le comunità. I Bobcat e il logo Bobcat sono marchi registrati di Bobcat Company negli Stati Uniti e in altri paesi. ©2023 Bobcat Company. Tutti i diritti riservati.

www.bobcat.com

©2023 BOBCAT B4502442-IT (05-23)



Bobcat®

* Le opzioni di finanziamento possono variare in base al Paese e al concessionario. Chiedi sempre al concessionario informazioni in merito alle opzioni di finanziamento disponibili. Possono essere soggette a termini e condizioni.

Doosan Bobcat EMEA, U Kodelky 1810, 263 12 Dobruška, Repubblica Ceca