



Bobcat®

One Tough Animal.

PRODUTTIVITÀ E AGILITÀ

RULLI A DOPPIA VIBRAZIONE ATR12, ATR16 E ATR20



NEXT
IS NOW.

**Abbiamo inventato l'industria delle macchine compatte più di 60 anni fa.
E ora la stiamo reinventando.**

Le macchine per l'edilizia di Bobcat dettano da sempre lo standard in fatto di durata e affidabilità. E i nostri rulli a doppia vibrazione non sono da meno. I rulli a doppia vibrazione Bobcat sono disponibili nella configurazione con tamburi dislocati e nella configurazione con tamburi in linea "un lato libero", permettendo di eseguire lavori di compattazione in prossimità di muri e altri ostacoli. Grazie alle loro dimensioni compatte, sono la macchina ideale per i lavori in città o in spazi ristretti.

Analogamente ai modelli più grandi, sono dotati di giunto di articolazione esente da manutenzione e sistema di vibrazione. Il motore Kubota da 15,6 kW garantisce la potenza necessaria per affrontare qualsiasi lavoro in cantiere.

Per ulteriori informazioni contatta il tuo partner Bobcat o vai su WWW.BOBCAT.COM

LA SOLUZIONE PIÙ ADATTA AL TUO CANTIERE

- ▶ Dotati di **giunto di articolazione oscillante**
- ▶ **Tamburi in linea "un lato libero"** o **dislocati**
- ▶ **Migliore distribuzione del peso sul mercato** per garantire il contatto permanente col suolo durante la compattazione



Configurazione con tamburi in linea "un lato libero"

COSTRUITI PER DURARE

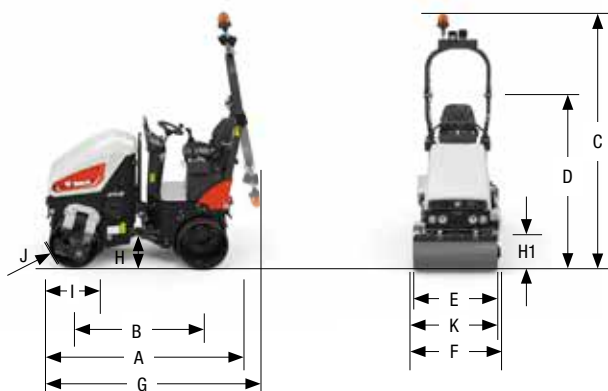
- ▶ Coperchi di protezione e componenti per impieghi gravosi di **altissima qualità**
- ▶ Giunto di articolazione e sistema di vibrazione **esenti da manutenzione**
- ▶ **Costo di proprietà ridotto** e **massima disponibilità operativa**

COMANDI INTUITIVI

- ▶ **Modalità di marcia regolabili** per un controllo eccellente
- ▶ **Dashboard intuitiva** e chiara
- ▶ **Display multifunzione** integrato con tutte le informazioni chiave per l'operatore
- ▶ Attivazione del **sistema di vibrazione** e **irrorazione** con la leva di marcia ergonomica

MASSIMO COMFORT PER L'OPERATORE

- ▶ Piattaforma dell'operatore in gomma
- ▶ Due **modalità di azionamento** programmabili (guida morbida/guida avanzata)
- ▶ **Massimo comfort per l'operatore** e **visibilità ottimale**



CARATTERISTICHE TECNICHE

	ATR12	ATR16	ATR20
DIMENSIONI			
A Lunghezza della macchina	2 140 mm		
B Passo	1 440 mm		
C Altezza della macchina	2 400 mm		
D Altezza della macchina (struttura ROPS ripiegata)	1 830 mm		
E Larghezza del tamburo	820 mm	900 mm	1 000 mm
F Larghezza operativa con dislocazione	860 mm	950 mm	1 050 mm
G Lunghezza della macchina (struttura ROPS ripiegata)	2 330 mm		
H Luce verticale	230 mm		
H1 Gioco laterale	370 mm		
I Diametro del tamburo	580 mm		
J Spessore del mantello del tamburo	13 mm		
K Larghezza della macchina (complessiva)	865 mm	947 mm	1 050 mm

PESO E CARATTERISTICHE DI FUNZIONAMENTO

Peso operativo CECE	1 460 kg	1 510 kg	1 570 kg
Peso operativo max	1 850 kg		
Carico lineare statico del tamburo anteriore	8,4 kg/cm	7,9 kg/cm	7,8 kg/cm
Carico lineare statico del tamburo posteriore	9,4 kg/cm	9,0 kg/cm	9,6 kg/cm
Raggio di sterzata interno	2 100 mm	2 210 mm	2 060 mm
Angolo di sterzo / oscillazione	30 / 6 ±°		
Inclinazione tamburo	40 mm	50 mm	50 mm

MOTORE

Motore	Kubota D1105-EF07 (Stage V UE)		
Potenza del motore (SAE J1995)	15,6 kW (20,9 HP)		
Cilindri / Cilindrata	3 / 1 123 cm ³		
Velocità nominale	2 400 / 2 600 giri/min		
Velocità di marcia	8,1 km/h	8,1 km/h	8,4 km/h
Grado di inclinazione con / senza vibrazione	30% / 35%		

FORZE DI COMPATTAZIONE

Ampiezza I	0,5 mm		
Ampiezza II	0,5 mm		
Frequenza I	58 Hz		
Frequenza II	66 Hz		
Forza centrifuga I	19 kN	20 kN	21 kN
Forza centrifuga II	22 kN	23 kN	24 kN

VARIE

Batteria / Capacità	12 V / 77 Ah		
Capacità del serbatoio dell'acqua	110 l		
Capacità del serbatoio dell'olio idraulico	28,5 l		
Capacità del serbatoio del carburante	24 l		

I dati tecnici sono soggetti a modifiche senza preavviso. I dati tecnici dell'attrezzatura Bobcat variano in base a progettazione, realizzazione, condizioni operative e altri

SCOPRI DI PIÙ SU
WWW.BOBCAT.COM



Bobcat®