

Mecalac

MCR
SERIE



MCR
SERIE
Mecalac



VELOCITÀ



PRODUTTIVITÀ



COMPATTEZZA A 360°



6.MCR

8.MCR

10.MCR



MCR SERIE

**LA VELOCITÀ DI UNA
PALA CARICATRICE...
UNITA ALLA ROTAZIONE
DI UN ESCAVATORE**



6.8.10 MCR

Switch to PRODUCTIVITY





+





6.8.10 MCR

REDDITIVITÀ A 360° : LAVORARE CON UNA MECALAC PAGA!

“Il nostro punto di forza? Offrire a ogni cliente la soluzione più efficiente per lui. Grazie a un’analisi approfondita dei processi di lavoro degli utilizzatori siamo in grado di fornire a ognuno la soluzione industriale polivalente che saprà rispondere alle sue esigenze. Questo approccio ci permette di proporre macchine perfettamente adeguate alle necessità specifiche del cantiere. Per Mecalac il design è sempre stato parte integrante del processo creativo. Costituisce un elemento imprescindibile e strategico della nostra identità di marchio e dei nostri prodotti e non si limita al semplice aspetto estetico. Il nostro design è funzionale e sicuro.”

*Patrick Brehmer,
Responsabile Marketing,
Management Prodotto & Design*

+100% DI VELOCITÀ DI TRASLAZIONE

I nostri escavatori MCR possono raggiungere i **10 km/h**, contribuendo così a eliminare dai vostri cantieri i processi senza valore aggiunto. Con la riduzione dei tempi per gli spostamenti rispetto agli altri escavatori guadagnate in produttività, ottimizzate il vostro parco macchine e ottenete il massimo rendimento dalla vostra macchina.

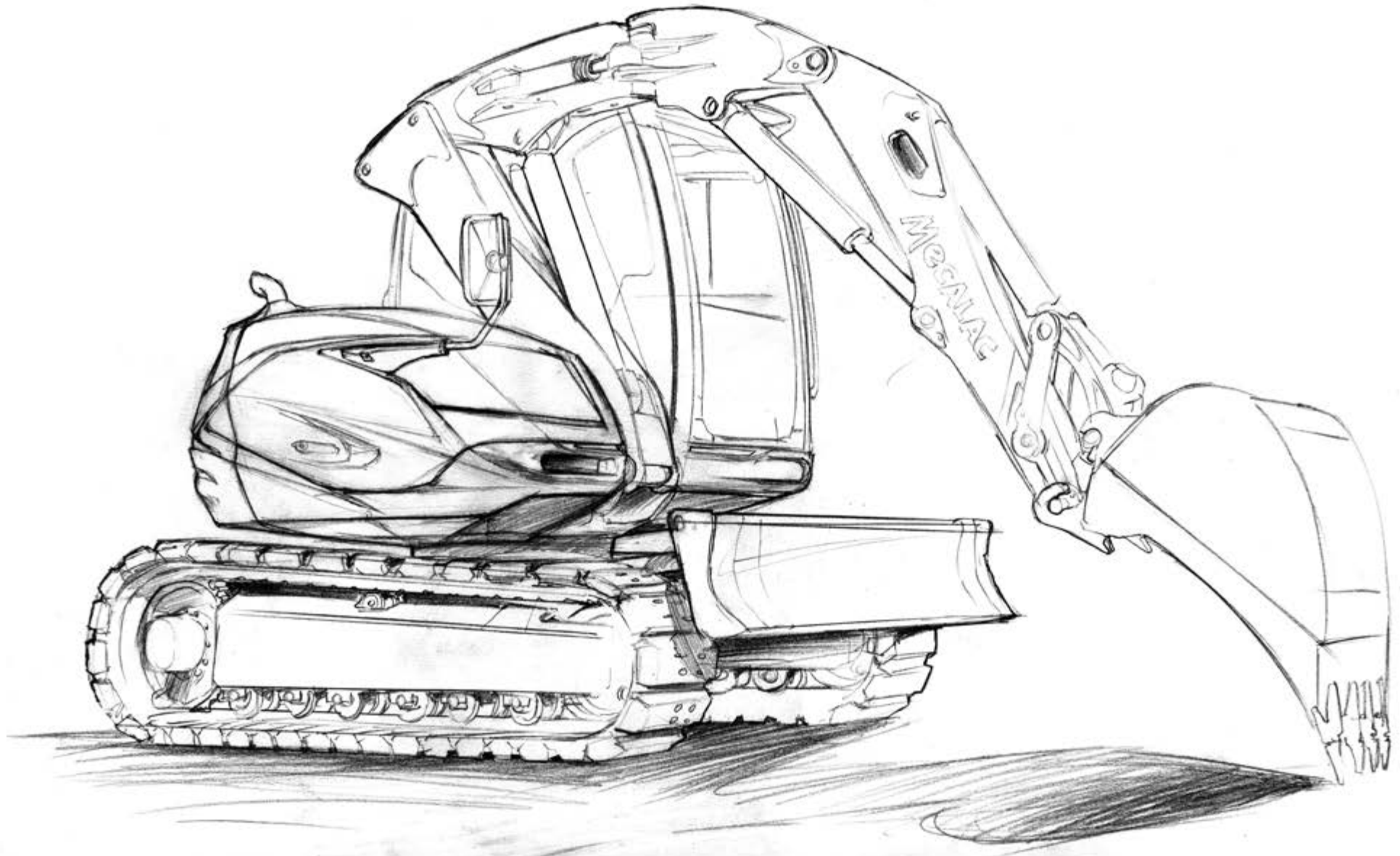
+77% DI CUBATURA IN OGNI BENNA

Gli escavatori MCR possono lavorare efficientemente con le benne pala. Per esempio, la capacità massima delle benne della 8MCR è di **0,53 m³**, che corrispondono alla dimensione della benna di un escavatore da **12 t**. Il modello 10MCR può portare benne da **0,75 m³**. In altre parole, con un’unica operazione potete spostare il 77% di carico in più rispetto agli escavatori tradizionali. Inoltre, le benne pala vi consentono di spandere il materiale o di livellare con precisione il suolo in una sola passata, riducendo così considerevolmente il ciclo totale di lavoro.

-35% DI RAGGIO DI ROTAZIONE

La 8MCR ha un raggio **di rotazione totale di 2698 mm**, che corrisponde al raggio totale di un escavatore da 2 t. Gli escavatori MCR offrono un raggio veramente compatto a 360°, non solo sulla parte posteriore (1254 mm), ma anche sulla parte anteriore (1444 mm). In effetti, che utilità avrebbe un raggio posteriore compatto se non fosse compatto anche il raggio anteriore impedendo così di ruotare negli spazi esigui?







PRESTAZIONI

Switch to SPEED

100% PIÙ VELOCE DI QUALSIASI ALTRO PICCOLO ESCAVATORE

Gli escavatori MCR sono rapidi ed efficienti. Potete spostarvi a 10 km/h, cioè due volte più velocemente che con qualsiasi altro piccolo escavatore. Se si tiene conto del tempo che gli escavatori piccoli perdono per muoversi nel cantiere, questa velocità si traduce automaticamente in cicli più brevi e in una riduzione dei processi senza valore aggiunto per i lavoratori del cantiere che attendono l'arrivo dell'escavatore.

PRESTAZIONI IN CIFRE: 0,75 M³ SPOSTATI A 10 KM/H

Gli escavatori MCR non sono soltanto rapidi. Si distinguono dagli escavatori tradizionali anche per la loro capacità di muovere più m³ e di fare ciò più velocemente. I nostri motori a trasmissione idrostatica sono sufficientemente potenti per affrontare qualsiasi sfida. Con la benna appoggiata contro la lama nessuno sforzo viene trasmesso al primo braccio né al bilanciante.

L'INNOVAZIONE UNICA DI MECALAC IN AZIONE



10KM/H





PRESTAZIONI

GUIDARE COL JOYSTICK

LA MOBILITÀ IN PUNTA DI DITA

Se dovete percorrere una lunga distanza o se semplicemente lo trovate più pratico, potete pilotare la vostra macchina per mezzo del manipolatore sinistro: è sufficiente selezionare il modo skid. Potete così guidare in tutta comodità, usufruendo di maggiore manovrabilità e precisione. Inoltre, il joystick costituisce un modo semplice e intuitivo di muovere una macchina.





PRESTAZIONI

Switch to PRODUCTIVITY

SPOSTA PIÙ VOLUME CON OGNI BENNA

LA MISURA DI BENNA PIÙ ADATTA PER LAVORARE PIÙ VELOCEMENTE

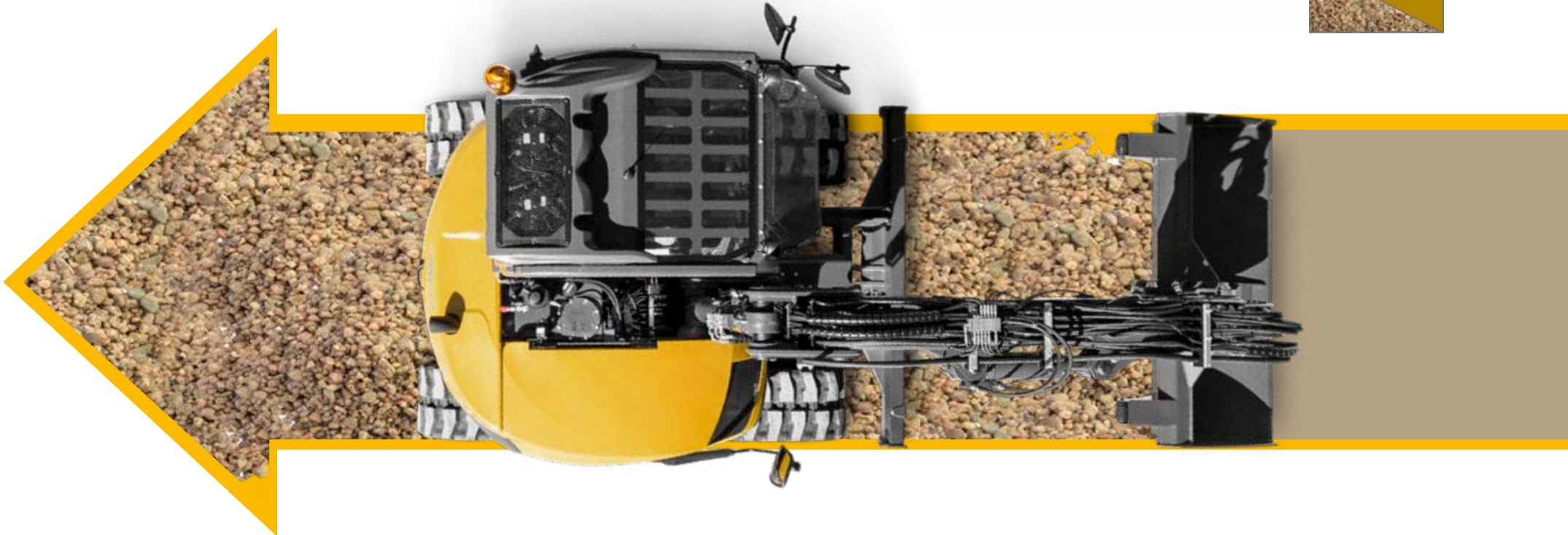
Perché tenere la vostra benna da 0,30 m³ se potete passare a una benna da 0,53 m³?

Equipaggiate il vostro escavatore MCR con una benna skid e riducete il numero di passaggi necessari per caricare un camion. Questa benna vi permette anche di versare la terra direttamente nella trincea avanzando al tempo stesso per effettuare il riempimento. Senza contare i vantaggi nel lavoro di finitura: nulla consente di livellare il suolo in modo così semplice e rapido come un escavatore in modalità caricatore compatto. Ecco quindi ancora un esempio di come potete ridurre considerevolmente la durata del vostro ciclo di lavoro. Dovete spingere grossi carichi? Nessun problema! Posizionate la benna contro la lama e spingete: la forza sviluppata dal telaio è trasmessa direttamente alla benna, quindi la vostra capacità di carico è maggiore.





**MENO MOVIMENTI
DEL BRACCIO
> PIÙ RAPIDO**



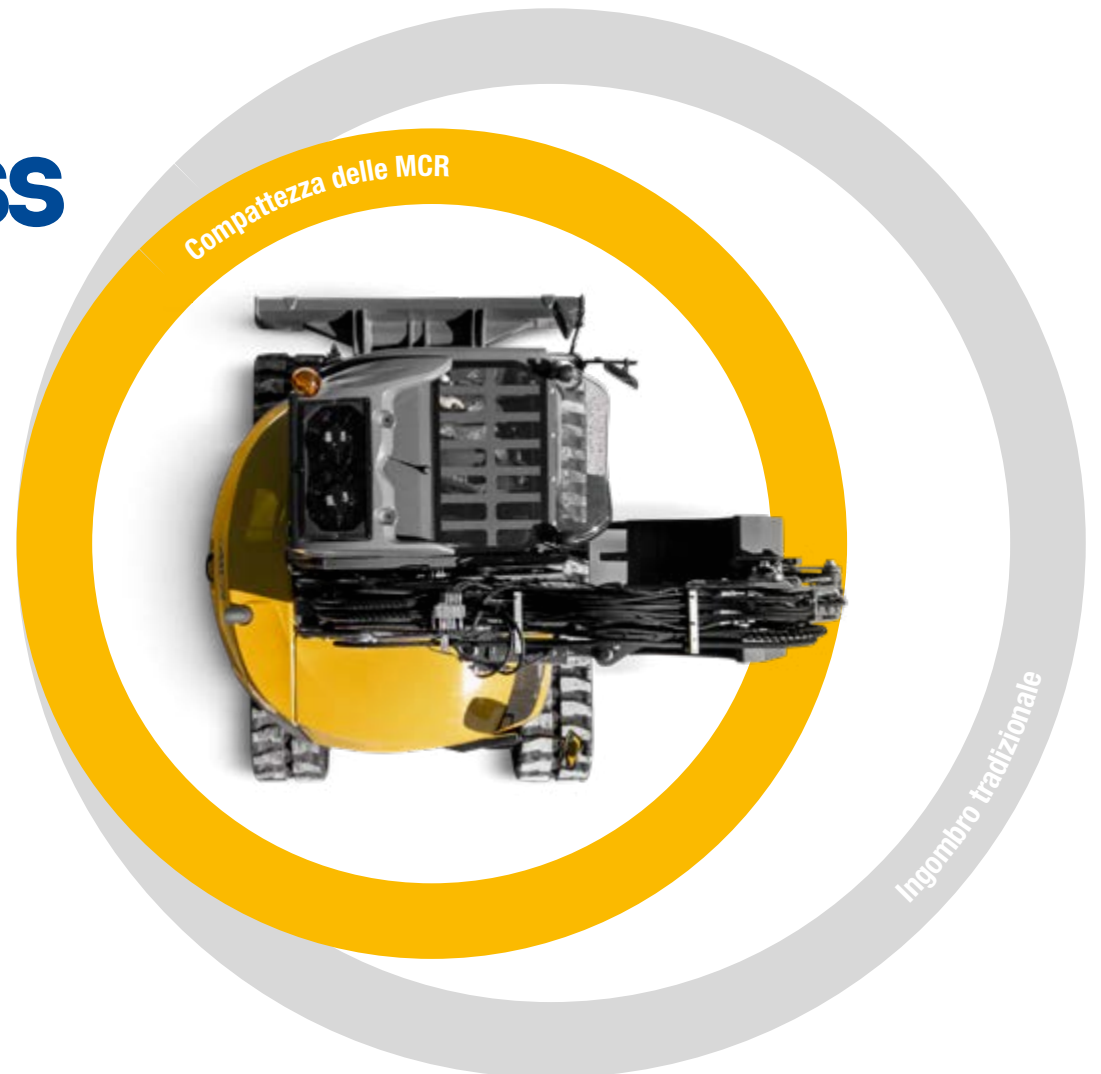


PRESTAZIONI

Switch to 360° COMPACTNESS

PERCHÉ INVESTIRE IN UNA MACCHINA PIÙ PICCOLA SE È COMUNQUE INGOMBRANTE?

Quando lavorate in un cantiere stretto e ingombro, vi manca spazio. Non solo sulla parte posteriore, ma anche tutto intorno alla macchina. Questo vale anche per i nostri escavatori, ma con un vantaggio: sono compatti nella parte posteriore, ma anche e soprattutto nella parte anteriore. Solo una vera compattezza a 360° vi permette di sfruttare appieno una macchina compatta, ossia la sua manovrabilità e anche la sua stabilità. Quando ripiegate completamente il braccio, non c'è un peso sul davanti che può farvi perdere l'equilibrio.





PRESTAZIONI

**COMPATTE SIA
SULLA PARTE
POSTERIORE
SIA SULLA PARTE
ANTERIORE**





PRESTAZIONI

NON C'È LAVORO CHE IL BRACCIO MECALAC NON POSSA SVOLGERE

IL GIUSTO CINEMATISMO PER TUTTI I TIPI DI LAVORO

Scavare una trincea rapidamente e con precisione, vicino a un muro o parallelamente alla macchina, sollevare dei carichi, depositare pallet al di sopra di un ostacolo o al di sotto del livello del suolo... Qualunque sia la sfida, gli escavatori Mecalac possono affrontarla e rispondere alle problematiche più complesse poste dalle condizioni e dalla logistica dei cantieri.





PRESTAZIONI

POTENZA DI SOLLEVAMENTO E AMPIEZZA

IL GIUSTO CINEMATISMO PER I GROSSI CARICHI

Il famoso braccio brevettato Mecalac si ripiega a 130° all'indietro per garantire la massima stabilità. Esso fa quindi da contrappeso naturale. Beneficerete così di prestazioni ottimali nel sollevamento e nella movimentazione. Gli escavatori MCR di Mecalac sono in grado di sollevare il 40% del loro stesso peso. Semplicemente perché sono gli unici escavatori di piccole dimensioni il cui braccio si trova sul lato della cabina invece che davanti. Inoltre, il cinematismo vi permette di lavorare vicino alla macchina usufruendo al tempo stesso di un notevole sbraccio. Non c'è bisogno di scegliere tra un braccio corto e uno lungo: il braccio standard Mecalac è polivalente. In più, unico nel suo genere, il braccio con deporté integrato offre il migliore brandeggio sia a sinistra sia a destra, consentendo di lavorare in parallelo alla macchina e oltrepassando la sua larghezza.



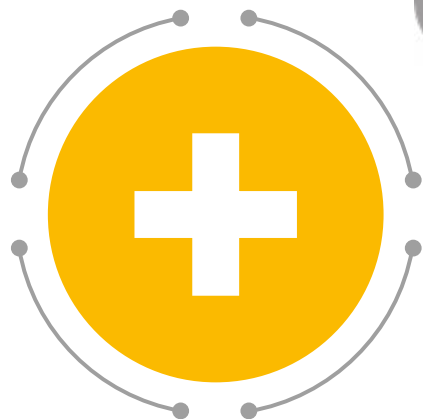
FINO A
5M



LA NOSTRA VISIONE: UNA SOLA MACCHINA



**LA VELOCITÀ DI UN
CARICATORE...
UNITA ALLA ROTAZIONE
DI UN ESCAVATORE**

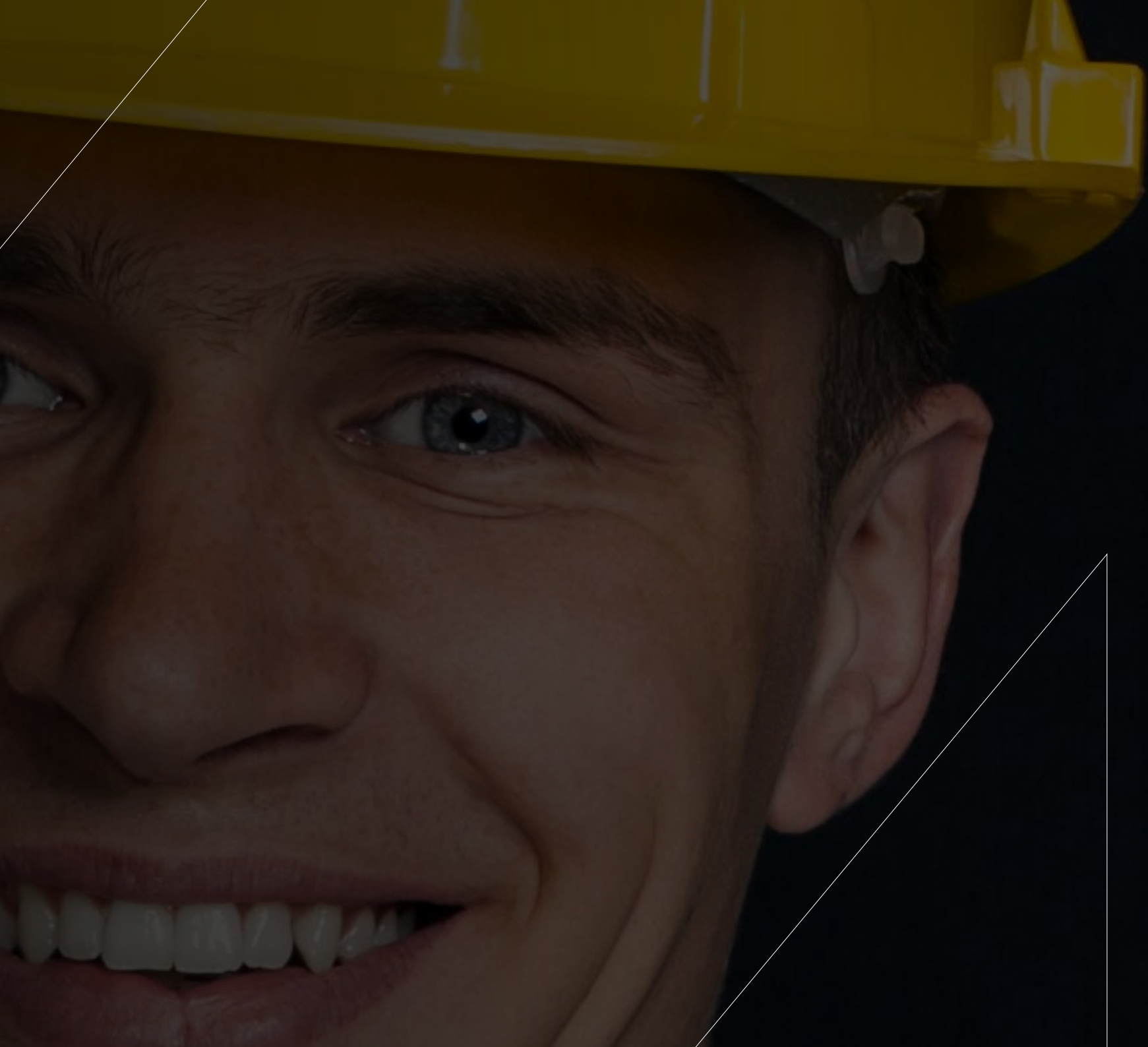




6.8.10 MCR

SEMPLICITÀ D'USO

- Facilità d'uso
- Massimo comfort
- Cambio di accessorio agevole con CONNECT
- Accessibilità totale per la manutenzione





1 SELETORE
3 MODI



100%
BREVETTO
MECALAC



FACILITÀ D'USO

FACILITÀ D'USO

DA ESCAVATORE A CARICATORE CON UN GESTO

*Grazie al selettore principale
l'operatore può comandare e
utilizzare il suo escavatore come
un caricatore, aumentando così
notevolmente la sua produttività.*

Gli escavatori MCR possono utilizzare benne skid e benne pala in posizione inversa. Ciò significa che potete spingere e caricare dei volumi molto maggiori. La benna è posizionata contro la lama di modo che la forza di spinta viene trasmessa direttamente dal telaio alla benna. Come su un caricatore, il manipolatore consente di lavorare con una precisione più elevata. Per una maggiore polivalenza potete anche utilizzare altri accessori dei caricatori compatti

INVERSIONE DELLA BENNA

*La benna cambia, ma non le vostre
abitudini.*

Siete pronti a passare a una benna pala in posizione inversa, ma non a cambiare le vostre abitudini? Nessun problema. Abbiamo aggiunto alle nostre macchine un commutatore in modo che non dobbiate cambiare il modo di apertura e chiusura delle vostre benne. Premete il commutatore d'inversione della benna e lavorate come siete abituati. La macchina inverte i comandi per voi.

ACCOPPIAMENTO DEI MARTINETTI

*La flessibilità di un braccio
regolabile associata alla facilità
d'uso di un braccio monoblocco.*

Questa funzione brevettata vi consente di sincronizzare i martinetti del braccio per facilitarne la coordinazione dei movimenti. Scavare e caricare diventano un gioco da ragazzi sia per un operatore principiante sia per un professionista agguerrito: un esempio fra i tanti di funzioni intelligenti che abbiamo messo a punto per facilitarvi la vita.



VISIBILITÀ
TOTALE
5M²



FACILITÀ D'USO

UNA CABINA DEGNA DI VOI

COMPATTEZZA NON SIGNIFICA SENTIRSI COMPRESSI

Guardate lontano: serenità, maggiore sicurezza e concentrazione.

L'operatore si assume la grande responsabilità di lavorare in maniera efficiente tenendo d'occhio allo stesso tempo quello che succede tutto intorno a lui nel cantiere. Questo è il motivo per cui abbiamo fatto del campo visivo dell'operatore una delle nostre priorità. I cofani sono bassi, in particolare sulla parte posteriore. Inoltre, per non perdere il contatto con il cantiere, potete far scorrere completamente o parzialmente il parabrezza pieghevole e bloccarlo sopra di voi. In più abbiamo dotato le nostre macchine di nuove telecamere. Non c'è niente come una macchina compatta capace di svolgere il lavoro di due macchine in un cantiere urbano ingombro per diminuire i rischi di collisione, gli incidenti e gli imbottigliamenti nell'area circostante. Gli escavatori MCR sono flessibili e polivalenti e riducono perciò la necessità di un costante intervento manuale da parte di un collega dell'operatore da terra.

*Vi meritate una vera cabina,
non un modello in miniatura.*

Chi ha detto che su un escavatore piccolo bisogna sacrificare la comodità? Sicuramente non Mecalac. Gli escavatori MCR consentono di usufruire, solo per fare qualche esempio, di un sedile pneumatico, confortevole e riscaldato, di una cintura di sicurezza riavvolgibile e di una radio MP3 con bluetooth. Qualunque optional scegliate, beneficerete di una cabina spaziosa che offre sufficiente spazio per le gambe e una visibilità ottimale, senza dimenticare un parabrezza articolato in 2 parti di serie. Il nuovo monitor delle MCR è allo stesso livello di quello degli escavatori di dimensioni superiori. Di grandi dimensioni e a colori, lo schermo vi permette di disporre in qualsiasi momento di tutte le informazioni necessarie aggiornate, senza problemi di visibilità dovuti ai raggi solari. Inoltre, gli escavatori MCR sono dotati di nuovi optional che vi garantiranno un comfort ottimale.





CONNECT: CONNESSIONI IN TOTALE POLIVALENZA

**UNA SICUREZZA E UNA
POLIVALENZA INCOMPARABILI.
MECALAC PRESENTA CONNECT,
IL SUO ATTACCO RAPIDO
BREVETTATO CHE SI DISTINGUE
PER LA SUA LEGGEREZZA, LA SUA
INTEGRAZIONE, LA SUA FACILITÀ
D'USO, LA SUA FUNZIONE DI
INVERSIONE E LA SUA TOTALE
SICUREZZA.**

Comandato dalla cabina, questo attacco rapido permette di montare un accessorio senza rischiare di perderlo durante il suo aggancio o il suo utilizzo. E' dotato di un sistema di rilevazione che avverte l'operatore se l'attrezzo non è fissato correttamente (tramite delle spie e degli allarmi sonori). Può funzionare anche in senso inverso e dispone di una funzione di compensazione automatica del gioco; insomma, l'attacco rapido CONNECT è il top della connessione fra attrezzo e macchina!









FACILITÀ D'USO

ACCESSIBILITÀ AL 100% PER LA MANUTENZIONE

TEMPI DI INATTIVITÀ RIDOTTI

La manutenzione da terra è utile solo se si accompagna alla facilità d'accesso a tutti i componenti. La facilità di manutenzione è stata presa in considerazione fin dall'inizio nella progettazione degli escavatori MCR. Compattezza non significa rinuncia al comodo accesso ai punti di manutenzione. Una manutenzione rapida si traduce in una riduzione dei tempi di inattività e di conseguenza in una maggiore produttività.

SOLUZIONI A 360° PER RIDURRE IL CONSUMO DI CARBURANTE

Gli economizzatori di carburante integrati alle macchine sono evidenti soluzioni per ridurre i vostri consumi di carburante. Tra questi, gli escavatori Mecalac MCR sono provvisti del minimo automatico in caso di inattività, dell'arresto automatico del motore o di una ventola che si autoregola secondo necessità. Ma ci si è posti anche obiettivi più ampi: per esempio, l'ottimizzazione del tasso di utilizzo della macchina. Grazie a una macchina capace di svolgere il lavoro di due diversi prodotti, potete fare a meno di una macchina nel vostro cantiere, con una conseguente riduzione delle spese di manutenzione e dei costi operativi nel complesso.





6.8.10 MCR

CONFIGURATE LA VOSTRA MCR

Le MCR dispongono di un'ampia gamma di dotazioni di serie, ma restano anche aperte alle specificità delle diverse tipologie di clienti: paesaggisti, scavatori, professionisti dei lavori pubblici, collettività territoriali, ecc. E allora, dal colore della vernice alla scelta dei cingoli, dalla climatizzazione alle telecamere, senza dimenticare i numerosi accessori, benne e attrezzi idraulici, esistono moltissimi modi di adattare le MCR al proprio marchio e al proprio lavoro.



COLORE PERSONALIZZATO

Volete la vostra Mecalac MCR con i vostri colori aziendali?
Personalizzatela con i vostri codici RAL.

Esempi di colori



CINGOLI

LARGHEZZA CINGOLI IN GOMMA

6MCR : 400 mm
8MCR e 10MCR : 450 mm

LARGHEZZA CINGOLI IN ACCIAIO

6MCR - 8MCR - 10MCR : 400 mm

Le dotazioni di serie e optional possono variare.
Consultate il vostro concessionario Mecalac per i dettagli



CABINA - COMFORT E SICUREZZA

Riscaldamento e climatizzatore (maggiore altezza cabina)
Girofaro
Faro di lavoro anteriore (di serie)
Faro di lavoro supplementare anteriore
Faro di lavoro posteriore
Griglia di protezione integrata in acciaio per il tetto (di serie)
Radio MP3 Bluetooth con 2 altoparlanti
Visiera cabina
Parasole per tetto (di serie)
Sedile pneumatico riscaldato
Presse da 12V (di serie)
Alimentazione idraulica continua per accessori (di serie)
Interruttore inversione senso di traslazione (marcia avanti/indietro)
Interruttore comandi ISO / SAE
Pedale swing (per il modo caricatore)
Girofaro LED
Impianto antifurto (elettronico, con chiavi)
Allarme di sovraccarico
Telecamera laterale (di serie per la 10MCR)
Telecamera posteriore
Luci per circolazione stradale, anteriori e posteriori (omologazione Italia)
Allarme di traslazione
Allarme di traslazione di tipo white noise
Specchietti retrovisori, destra e sinistra (di serie)

OLIO

Olio idraulico biologico (HLP 46)
Olio idraulico minerale per climi freddi (ISO 32)
Olio idraulico minerale per climi caldi (ISO 68)
Olio idraulico minerale per climi molto caldi (ISO 100)

LINEE AUSILIARIE

Linea ausiliaria supplementare
Linea ausiliaria supplementare proporzionale (adattamento benna mordente girevole o altra funzione)
Linea ritorno martello

VALVOLE DI SICUREZZA

1 valvola di sicurezza su primo braccio (di serie)
3 valvole di sicurezza su primo braccio – braccio intermedio – bilanciere
4 valvole di sicurezza su primo braccio – braccio intermedio – bilanciere - benna

ADATTAMENTO BENNA MORDENTE

ATTACCO RAPIDO

Attacco rapido idraulico Mecalac CONNECT – senza gancio (di serie)
Attacco rapido idraulico Mecalac CONNECT – con gancio
Dispositivo per l'Attacco Diretto degli accessori sul bilanciere ("pin-on") con perni, interruttore in cabina e linee idrauliche per attacco rapido di altra marca

INGRASSAGGIO

Ingrassaggio raggruppato manuale 1 punto per la torretta (di serie)
Ingrassaggio centralizzato manuale per la torretta e l'equipaggiamento (tranne perni delle bielle di fissaggio dell'attacco rapido)
Ingrassaggio centralizzato automatico per la torretta e l'equipaggiamento (tranne perni delle bielle di fissaggio dell'attacco rapido)

MOTORE

Filtro antiparticolato, DPF (di serie in Europa)
Minimo automatico (di serie)
Arresto automatico del motore

POMPA GASOLIO ELETTRICA CON ARRESTO AUTOMATICO

CONTRAPPESO ADDIZIONALE

6MCR: 400 kg - 8MCR: 425 kg - 10MCR: 590 kg

Le dotazioni di serie e optional possono variare. Consultate il vostro concessionario Mecalac per i dettagli



6.8.10 MCR

ACCESSORI ESCLUSIVI MECALAC



BENNE ROVESCIO

| 6MCR | LARGHEZZA (mm) | Numero di denti | VOLUME (l) | PESO (kg) |
|--|----------------|-----------------|------------|-----------|
| | 350 | 3 | 100 | 121 |
| BENNA ROVESCIO con denti (Sottrarre 9kg per la versione senza denti di queste benne) | 450 | 3 | 130 | 131 |
| | 600 | 4 | 185 | 150 |
| | 750 | 5 | 240 | 169 |
| | 900 | 5 | 300 | 185 |
| 8MCR | LARGHEZZA (mm) | Numero di denti | VOLUME (l) | PESO (kg) |
| | 350 | 3 | 115 | 130 |
| BENNA ROVESCIO con denti (Sottrarre 9kg per la versione senza denti di queste benne) | 450 | 3 | 150 | 140 |
| | 600 | 4 | 220 | 160 |
| | 750 | 5 | 285 | 180 |
| | 900 | 5 | 355 | 197 |
| 10MCR | LARGHEZZA (mm) | Numero di denti | VOLUME (l) | PESO (kg) |
| | 350 | 3 | 150 | 204 |
| BENNA ROVESCIO con denti (Sottrarre 16kg per la versione senza denti di queste benne) | 450 | 3 | 190 | 222 |
| | 600 | 3 | 275 | 255 |
| | 750 | 4 | 360 | 292 |
| | 900 | 4 | 450 | 328 |
| | 1200 | 5 | 630 | 393 |

BENNA STRETTA

| 6MCR - 8MCR - 10MCR | LARGHEZZA (mm) | Numero di denti | VOLUME (l) | PESO (kg) |
|---------------------|----------------|-----------------|------------|-----------|
| BENNA STRETTA | 300 | 3 | 80 | 219 |

BENNE PALA (SKID E 4 X 1)

| 6MCR | LARGHEZZA (mm) | Numero di denti | VOLUME (l) | PESO (kg) |
|---|----------------|-----------------|------------|-----------|
| BENNA SKID senza denti | 2030 | - | 490 | 397 |
| BENNA 4X1 con denti | 2030 | 6 | 420 | 555 |
| KIT RACCORDO BENNA 4X1 - 4 FLESSIBILI | - | - | - | 5 |
| CONTROLAMA IMBULLONATA PER BENNA 4X1 | 2030 | - | - | - |
| 8MCR | LARGHEZZA (mm) | Numero di denti | VOLUME (l) | PESO (kg) |
| BENNA SKID senza denti | 2100 | - | 530 | 403 |
| BENNA SKID 4X1 con denti | 2100 | 7 | 450 | 590 |
| BENNA 4X1 con denti | 2100 | 7 | 500 | 595 |
| KIT RACCORDO BENNA 4X1 - 4 FLESSIBILI | - | - | - | 5 |
| CONTROLAMA IMBULLONATA PER BENNA 4X1 senza denti, 7 fori -interasse di foratura 320 | 2100 | - | - | 59 |
| 10MCR | LARGHEZZA (mm) | Numero di denti | VOLUME (l) | PESO (kg) |
| BENNA SKID senza denti | 2300 | - | 750 | 488 |
| BENNA SKID 4X1 con denti | 2300 | 7 | 570 | 726 |
| KIT RACCORDO BENNA 4X1 - 4 FLESSIBILI | - | - | - | 5 |
| CONTROLAMA IMBULLONATA PER BENNA 4X1 senza denti, 7 fori -interasse di foratura 360 | 2300 | - | - | 65 |

FORCHE SOLLEVA-PALLET

| TIPO | Specifiche | PESO (kg) |
|-----------------------|--|-----------|
| FORCHE SOLLEVA-PALLET | da utilizzare con 4 valvole di sicurezza | 351 |

BENNA PULIZIA FOSSI

| 6MCR - 8MCR | Specifiche | LARGHEZZA (mm) | VOLUME (l) | PESO (kg) |
|--|--------------------------------|----------------|------------|-----------|
| BENNA PULIZIA FOSSI | | 1500 | 262 | 260 |
| CONTROLAMA IMBULLONATA | interasse di foratura 160 mm | 1500 | - | - |
| 10MCR | Specifiche | LARGHEZZA (mm) | VOLUME (l) | PESO (kg) |
| BENNA PULIZIA FOSSI | | 1800 | 400 | 350 |
| CONTROLAMA IMBULLONATA PER BENNA PULIZIA FOSSI | interasse di foratura 152,4 mm | 1800 | - | 52 |

BENNA ROVESCIO CON PINZA

| 6MCR | Specifiche | LARGHEZZA (mm) | VOLUME (l) | PESO (kg) |
|--------------------------|-------------------------|----------------|------------|-----------|
| BENNA ROVESCIO CON PINZA | con 2 pollici idraulici | 750 | 240 | 284 |
| 8MCR | Specifiche | LARGHEZZA (mm) | VOLUME (l) | PESO (kg) |
| BENNA ROVESCIO CON PINZA | con 2 pollici idraulici | 750 | 285 | 304 |
| 10MCR | Specifiche | LARGHEZZA (mm) | VOLUME (l) | PESO (kg) |
| BENNA ROVESCIO CON PINZA | con 2 pollici idraulici | 900 | 450 | 492 |

ADATTATORE PER ATTREZZI SKID STEER

| TIPO | PESO (kg) |
|--|-----------|
| Piastra di adattamento universale ISO 24410 per il montaggio di attrezzi per pale cariatrici | 127 |

PIASTRA CON GANCIO E PIASTRE MARTELLO

| TIPO | Specifiche | PESO (kg) |
|---|--|-----------|
| PIASTRA CON GANCIO DI SOLLEVAMENTO - 6MCR, 8MCR e 10MCR | da utilizzare con 3 valvole di sicurezza | 64 |
| PIASTRA MARTELLO senza fori - 6MCR, 8MCR e 10MCR | - | 104,5 |
| PIASTRA MARTELLO CON FORI - 8MCR E 10MCR | contattate il vostro concessionario | 105,5 |
| PIASTRA MARTELLO CON FORI - 6MCR | contattate il vostro concessionario | 65 |

BRACCETTO DI SOLLEVAMENTO

| 6MCR - 8MCR - 10MCR | Specifiche | PESO (kg) |
|---------------------------|--|-----------|
| BRACCETTO DI SOLLEVAMENTO | Lungh. 2000 m, capacità di sollev. 400Kg, da utilizzare con 4 valvole di sicurezza | 104 |

SUPPORTO BENNA MORDENTE

| 6MCR - 8MCR - 10MCR | PESO (kg) |
|--|-----------|
| SUPPORTO PER BENNA MORDENTE - 6MCR, 8MCR e 10MCR | 67 |

DENTE PER ROCCIA

| TIPO | PESO (kg) |
|------------------|-----------|
| DENTE PER ROCCIA | 192 |

Mecalac raccomanda di usare attrezzi adeguati per massimizzare il rendimento dei suoi prodotti. L'utilizzo di attrezzi, incluse le benne, non rispondenti alle raccomandazioni o alle specifiche di Mecalac per peso, dimensioni, portate, pressioni, etc. può comportare prestazioni non ottimali come, ma non solo, riduzioni di produttività, stabilità, affidabilità e durata dei componenti.

6.8.10MCR

DATI TECNICI

| PESO | 6MCR | 8MCR | 10MCR |
|--|--|---|---|
| Massa operativa a vuoto, senza benna, con cingoli in gomma, serbatoio carburante pieno, con operatore | 5700 kg | 7200 kg | 9400 kg |
| Contrappeso addizionale | 400 kg | 425 kg | 590 kg |
| Pressione al suolo con cingoli in gomma | larghezza 400 mm 0,38 kg/cm ² | larghezza 450 mm 0,38 kg/cm ² | larghezza 450 mm 0,46 kg/cm ² |
| Pressione al suolo con cingoli in acciaio | larghezza 400 mm 0,39 kg/cm ² | larghezza 400 mm 0,44 kg/cm ² | larghezza 400 mm 0,53 kg/cm ² |
| MOTORE | 6MCR | 8MCR | 10MCR |
| Turbo compresso intercooler, con valvola EGR e marmitta catalitica (DOC), conforme alla normativa sulle emissioni inquinanti | | EU Stage V U.S. EPA Tier 4 Final* | |
| Diesel 4 cilindri in linea | DEUTZ TD 2.9 L4 | DEUTZ TCD 2.9 L4 | DEUTZ TCD 3.6 L4 |
| Potenza (DIN 70020) Regime | 55,4 kW (75 HP) a 2300 giri/min | 55,4 kW (75 HP) a 2300 giri/min | 55,4 kW (75 HP) a 2200 giri/min |
| Coppia max. | 260 Nm a 1600 giri/min | 300 Nm a 1600 giri/min | 405 Nm a 1300 giri/min |
| Cilindrata | 2900 cm ³ | 2900 cm ³ | 3600 cm ³ |
| Raffreddamento | acqua | acqua | acqua |
| Filtro aria, a secco, con cartuccia | • | • | • |
| Livello sonoro esterno macchina | 99 dB | 99 dB | 99 dB |
| Capacità serbatoio carburante | 70 l | 73 l | 105 l |
| IMPIANTO ELETTRICO | 6MCR | 8MCR | 10MCR |
| Batterie | 12 V (100 AH) | 12 V (100 AH) | 12 V (100 AH) |
| Tensione | 12 V | 12 V | 12 V |
| Alternatore | 14 V (95 A) | 14 V (95 A) | 14 V (95 A) |
| Avviamento | 12 V (2,6 kW) | 12 V (2,7 kW) | 12 V (2,7 kW) |
| TELAIO | 6MCR | 8MCR | 10MCR |
| Telaio centrale ad X. Longheroni triangolari | • | • | • |
| Cingoli in gomma | larghezza 400 mm | 450 mm | 450 mm |
| Cingoli in acciaio | larghezza 400 mm | 400 mm | 400 mm |
| Rulli di sostegno del cingolo/Rullo portante | 5/1 | 6/1 | 6/1 |
| Tensione delle catene : ammortizzatore a molla con regolazione tensione tramite serbatoio di grasso | • | • | • |
| Lama di livellamento azionata da un martinetto con valvola di sicurezza | | | |
| - Larghezza | 2030 mm | 2100 mm | 2300 mm |
| - Altezza | 330 mm | 423 mm | 420 mm |
| - Altezza di sollevamento/ suolo | 358 mm | 377 mm | 468 mm |
| - Profondità max. sotto il livello del suolo | 340 mm | 327 mm | 248 mm |
| TRASMISSIONE | 6MCR | 8MCR | 10MCR |
| Trasmissione idrostatica a circuito chiuso SENSO DRIVE | | | |
| Idraulica della trasmissione: 1 pompa doppia a cilindrata variabile, regolazione di potenza automotive | | | |
| - Portata | 2x100 l/min | 2x100 l/min | 2x100 l/min |
| - Pressione massima | 330 bar | 360 bar | 330 bar |
| - 2 motoriduttori a 2 velocità con freni automatici | | | |
| Comando tramite pedali in modo escavatore | • | • | • |
| Comando tramite manipolatore in modo caricatore compatto | | | |
| - Sforzo di trazione | 4000 daN | 5400 daN | 6800 daN |
| - Velocità di traslazione | Velocità I 5 km/h Velocità II 10 km/h | 5 km/h 10 km/h | 5 km/h 9 km/h |

*Secondo le normative nazionali - Environmental Protection Agency (EPA)

6.8.10MCR

DATI TECNICI

| IMPIANTO IDRAULICO | 6MCR | 8MCR | 10MCR |
|--------------------------|------|------|-------|
| Serbatoio olio idraulico | 53 l | 56 l | 77 l |

| CIRCUITO EQUIPAGGIAMENTO E ROTAZIONE | 6MCR | 8MCR | 10MCR |
|--|--------------------|--------------------|--------------------|
| Pompa a cilindrata variabile | 45 cm ³ | 63 cm ³ | 75 cm ³ |
| Regolazione di potenza ACTIVE CONTROL . Blocco distributore di tipo LUDV "Load Sensing - Flow Sharing", proporzionalità delle funzioni mantenuta qualunque sia il livello di pressione di ciascun elemento | 7SX12 | 7SX12 | 7SX14 |
| - Portata massima | 90 l/min | 120 l/min | 165 l/min |
| - Pressione di lavoro massima | 280 bar | 280 bar | 300 bar |

| LINEA ACCESSORIO STANDARD | 6MCR | 8MCR | 10MCR |
|---|----------|----------|-----------|
| Portata max disponibile all'estremità del flessibile | 90 l/min | 90 l/min | 140 l/min |
| Portata minima disponibile all'estremità del flessibile | 20 l/min | 20 l/min | 35 l/min |
| Portata regolabile sul quadro di bordo (regolazione di fabbrica) | 80l/min | 80l/min | 80l/min |
| Pressione regolabile da 120 a 280 bar (regolazione di fabbrica) | 180 bar | 180 bar | 180 bar |
| Controllo dell'accessorio tramite comando idraulico proporzionale integrato nel manipolatore destro | • | • | • |

| LINEA ACCESSORIO OPZIONALE (DERIVATA DAL MARTINETTO DEL DEPORTÉ) | 6MCR | 8MCR | 10MCR |
|---|-------------|-------------|-------------|
| Portata max disponibile all'estremità del flessibile | 30 l/min | 30 l/min | 30 l/min |
| Portata regolabile sul quadro di bordo (regolazione di fabbrica) | 30l/min | 30l/min | 30l/min |
| Pressione massima (non regolabile) | max 280 bar | max 280 bar | max 280 bar |
| Controllo dell'accessorio tramite comando idraulico proporzionale integrato nel manipolatore sinistro | optional | optional | optional |

ALTRE FUNZIONI IDRAULICHE:

La funzione di **accoppiamento dei martinetti** combina simultaneamente i movimenti dei martinetti del bilanciante e del braccio intermedio per consentire una guida identica a quella di un escavatore con braccio monoblocco

La funzione di **inversione del senso della benna** permette di invertire il comando del martinetto della benna sul manipolatore destro per ritrovare il senso di manovra di una pala caricatrice

| TORRETTA | 6MCR | 8MCR | 10MCR |
|---|-------------|-------------|-------------|
| Rotazione totale | 360° | 360° | 360° |
| Rotazione mediante motore idraulico con frenaggio automatico tramite dischi, dotato di limitatore di pressione antichoc | • | • | • |
| Azionamento mediante ralla a dentatura interna | • | • | • |
| Velocità di rotazione | 10 giri/min | 10 giri/min | 10 giri/min |
| Coppia di rotazione | 1330 daNm | 1690 daNm | 2125 daNm |

| CABINA | 6MCR | 8MCR | 10MCR |
|--|-----------------------------------|----------|----------|
| Cabina panoramica grande comfort | omologata ROPS e FOPS con griglia | | |
| Monoscocca fissata su 4 piastre elastiche | • | • | • |
| Parabrezza ribaltabile parzialmente o completamente | sotto il tetto della cabina | | |
| Sedile regolabile e adattabile alla morfologia dell'operatore | • | • | • |
| Riscaldamento ad acqua conforme alla norma ISO 10263 | • | • | • |
| Comandi servoassistiti tramite manipolatori ergonomici proporzionali | • | • | • |
| Livello carburante e temperatura del liquido di raffreddamento sul display | • | • | • |
| Quadro di bordo con schermo a colori | • | • | • |
| Comando idraulico proporzionale della linea accessorio integrato nel manipolatore destro | • | • | • |
| Portaoggetti posteriore | • | • | • |
| Livello sonoro in cabina | 78 db(A) | 78 db(A) | 78 db(A) |

| EQUIPAGGIAMENTO | 6MCR | 8MCR | 10MCR |
|---|------|------|-------|
| Cinematismo con pistone posizionatore Mecalac composto da 4 parti: primo braccio, braccio intermedio, snodo del deporté e bilanciante | • | • | • |

| | | | |
|--|---------|---------|---------|
| Deporté a destra e a sinistra mediante martinetto idraulico. Sistema che permette di conservare integralmente gli sforzi di penetrazione qualunque sia la posizione angolare dello snodo del deporté | • | • | • |
| Deporté a sinistra | 1382 mm | 1554 mm | 1775 mm |
| Deporté a destra | 1824 mm | 1600 mm | 2034 mm |
| Martinetto del primo braccio con ammortizzatore di fine corsa | • | • | • |
| Sistema di attacco rapido dell'accessorio CONNECT | | | |
| - Aggancio meccanico automatico | • | • | • |
| - Rilevamento aggancio scorretto | | | |
| - Sganciamento con comando idraulico | | | |

MODI DI LAVORO

Il **MODO ESCAVATORE** permette di guidare la macchina come un escavatore:

- Rotazione torretta e comando del bilanciante col manipolatore sinistro
- Comando del primo braccio o del braccio intermedio e della benna col manipolatore destro
- Comando della traslazione tramite pedali

Il **MODO CARICATORE COMPATTO** permette di guidare la macchina come una pala caricatrice compatta cingolata:

- Traslazione e contro-rotazione col manipolatore sinistro
- Comando del sollevamento (braccio intermedio) e della benna col manipolatore destro
- Possibilità di "recupero" della rotazione col manipolatore sinistro



PRODUTTIVITÀ

- Reversibilità di serie, adatto a tutti gli accessori e alle quattro funzioni delle nostre macchine
- Semplicità di presa degli accessori e ottima visibilità in entrambi i sensi
- Nessuna manutenzione, assenza di ingrassaggio supplementare, riduzione dei rischi di guasto
- Compattezza e leggerezza dell'attacco si traducono in maggiore volume di benna: +10%

SICUREZZA

- L'accessorio sollevato dal suolo non può cadere, agganciato o no, qualunque sia il senso della presa, grazie a una sicurezza meccanica che impedisce la caduta della benna. Valvola anti-ritorno integrata nel martinetto
- Rilevazione continua della corsa del martinetto, misura "in tempo reale" dell'agganciamento dell'accessorio, con un allarme sonoro in cabina
- Eliminazione automatica del gioco grazie all'extra-corsa del martinetto
- Interfaccia utilizzatore semplice, elimina qualsiasi rischio di operazioni errate

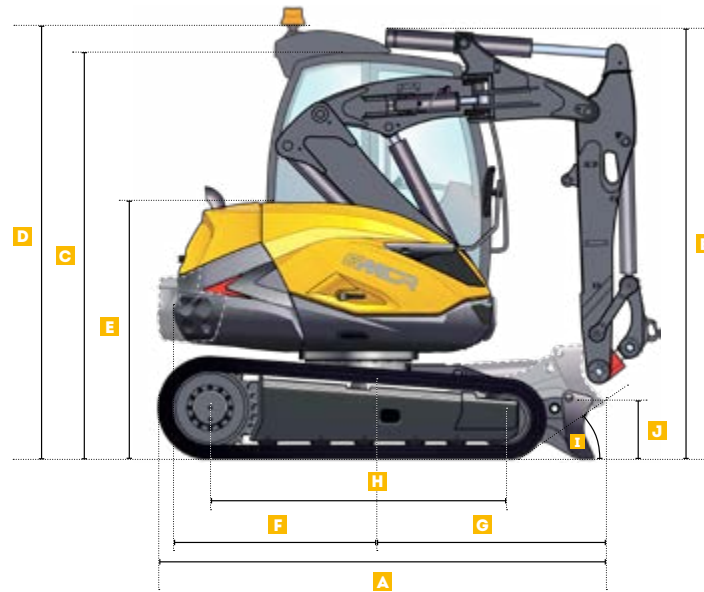
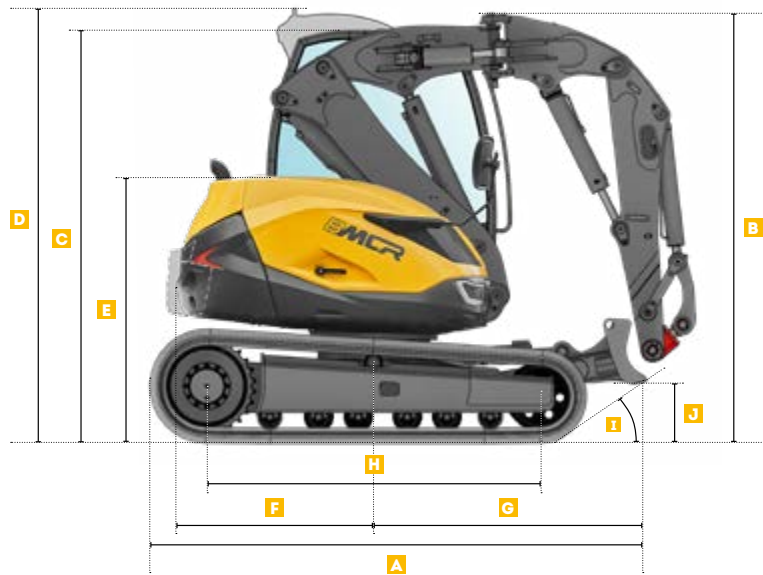
AFFIDABILITÀ

- Orecchie di aggancio costruite con acciaio 500 hb che ha la più elevata resistenza in assoluto
- 100% Mecalac: la macchina, il porta-attrezzi e gli accessori sono progettati per funzionare insieme. Connect è dedicato a Mecalac



6·8·10MCR

DIMENSIONI



| DIMENSIONI MACCHINA | 6MCR | | 8MCR | 10MCR |
|---|------------------------------|--------------------------------|---------|---------|
| | Braccio polivalente Mecalac* | Braccio escavatore con deporté | | |
| A Lunghezza fuori tutto | 2831 mm | | 3129 mm | 3344 mm |
| B Altezza fuori tutto | 2660 mm | 2750 mm | 2900 mm | 3250 mm |
| C Altezza cabina (senza equipaggiamento) | 2623 mm | | 2623 mm | 2708 mm |
| D Altezza cabina (senza equipaggiamento, con climatizzatore) | 2751 mm | | 2751 mm | 2836 mm |
| E Altezza cofani | 1640 mm | | 1648 mm | 1760 mm |
| F Distanza centro ralla posteriore** | 1180 mm | | 1254 mm | 1385 mm |
| G Distanza centro ralla anteriore (senza equipaggiamento) | 1561 mm | | 1724 mm | 1858 mm |
| H Interasse (distanza media) | 1880 mm | | 2095 mm | 2270 mm |

| DIMENSIONI MACCHINA | 6MCR | | 8MCR | 10MCR |
|---------------------------------------|------------------------------|--------------------------------|---------|---------|
| | Braccio polivalente Mecalac* | Braccio escavatore con deporté | | |
| I Angolo di attacco anteriore | 33° | | 34° | 39° |
| J Altezza lama sollevata | 360 mm | | 374 mm | 470 mm |
| K Luce libera dal suolo | 300 mm | | 300 mm | 340 mm |
| L Larghezza con cingoli 400 mm | 2030 mm | | 2100 mm | 2300 mm |
| L Larghezza con cingoli 450 mm | - | | 2100 mm | 2300 mm |
| M Altezza sotto torretta | 710 mm | | 710 mm | 760 mm |

* con deporté

** con contrappeso aggiuntivo aggiungere 100 mm.



CARICO E SCARICO IN MODO CARICATORE A 45° E 3 M DI ALTEZZA

| DIMENSIONI MACCHINA | 6MCR | | 8MCR | 10MCR |
|---------------------------------------|------------------------------|--------------------------------|--------|-------|
| | Braccio polivalente Mecalac* | Braccio escavatore con deporté | | |
| A Angolo chiusura benna | 35° | 37° | 37° | 37° |
| B Distanza di scarico frontale | 100 mm | 335 mm | 608 mm | |

| PRESTAZIONI COME CARICATORE | 6MCR | | 8MCR | 10MCR |
|-----------------------------|------------------------------|--------------------------------|----------|-------|
| | Braccio polivalente Mecalac* | Braccio escavatore con deporté | | |
| Forza di strappo | 2500 daN | 3100 daN | 4200 daN | |

SCARICO AD ALTEZZA MASSIMA IN MODO CARICATORE E A LIVELLO DEL SUOLO A 45°

| DIMENSIONI MACCHINA | 6MCR | | 8MCR | 10MCR |
|---|------------------------------|--------------------------------|---------|---------|
| | Braccio polivalente Mecalac* | Braccio escavatore con deporté | | |
| C Angolo di scarico ad altezza massima | 50° | 44° | 47° | |
| D Altezza massima di scarico | 3120 mm | 3571 mm | 3728 mm | |
| E Altezza massima del perno del porta-attrezzi | 4196 mm | 4636 mm | 4930 mm | |
| F Distanza di scarico laterale | 325 mm | 348 mm | 633 mm | |
| G Altezza della benna in orizzontale | 3612 mm | 4051 mm | 4265 mm | |
| H Distanza ai cingoli | 610 mm | 550 mm | 630 mm | 1140 mm |

* con deporté



6·8·10MCR
SCAVARE



| DIMENSIONI MACCHINA | 6MCR | | | |
|--|---------------------------------|-----------------------------------|---------|---------|
| | Braccio polivalente Mecalac* | Braccio escavatore con deporté | 8MCR | 10MCR |
| A Ingombro posteriore con deporté max** | 1128 mm | | 1207 mm | 1304 mm |
| B Deporté massimo a sinistra | 1382 mm | | 1554 mm | 1775 mm |
| B' Deporté massimo a destra | 1824 mm | | 1600 mm | 2034 mm |
| C Raggio del contrappeso** | | 1180mm | 1254 mm | 1385 mm |
| D Raggio anteriore | 1438 mm | 1360 mm | 1444 mm | 1881 mm |
| E Diametro minimo di rotazione** | 2876 mm | 2720 mm | 2888 mm | 3762 mm |
| F Altezza in rotazione compatta | 4144 mm | 4270 mm | 4430 mm | 4890 mm |

* con deporté

** con contrappeso aggiuntivo aggiungere 100 mm a C e E + 20 mm al valore A.

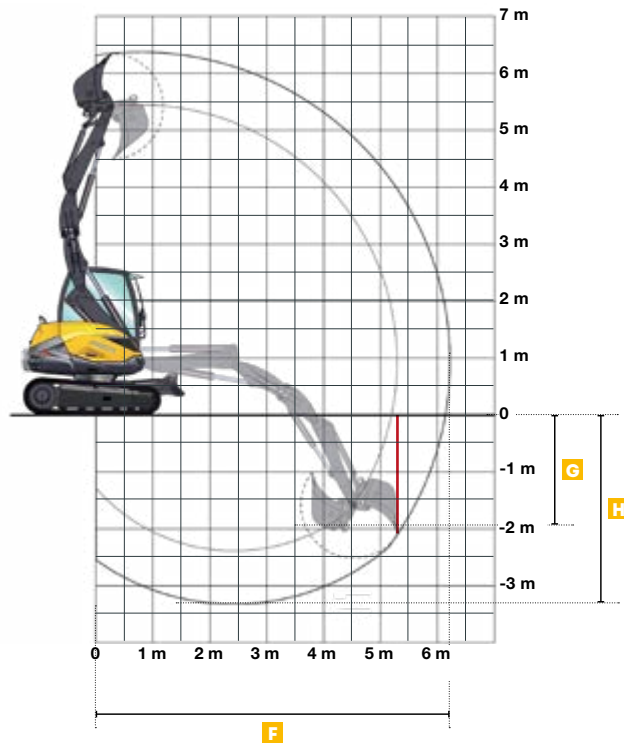
| PRESTAZIONI COME ESCAVATORE | 6MCR | | | |
|---|---------------------------------|-----------------------------------|----------|----------|
| | Braccio polivalente Mecalac* | Braccio escavatore con deporté | 8MCR | 10MCR |
| Forza di strappo (max.) | | 4050 daN | 5100 daN | 6500 daN |
| Forza di penetrazione/Forza di strappo (max.) | 2400 daN | 3100 daN | 2700 daN | 3300 daN |

* con deporté



6.8.10MCR
SCAVARE

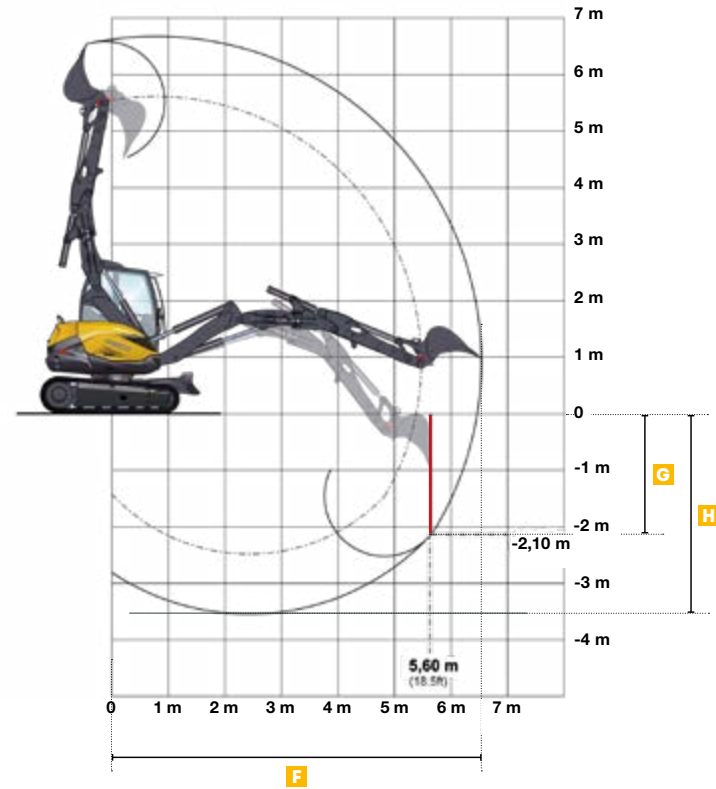
6MCR BRACCIO POLIVALENTE MECALAC*



| DIMENSIONI MACCHINA | |
|--|--------------------------------------|
| | 6MCR Braccio polivalente Mecalac* |
| F Sbraccio massimo | 6220 mm |
| G Profondità di scavo verticale max. con benna standard | 1940 mm |
| H Profondità di scavo max. | 3300 mm |

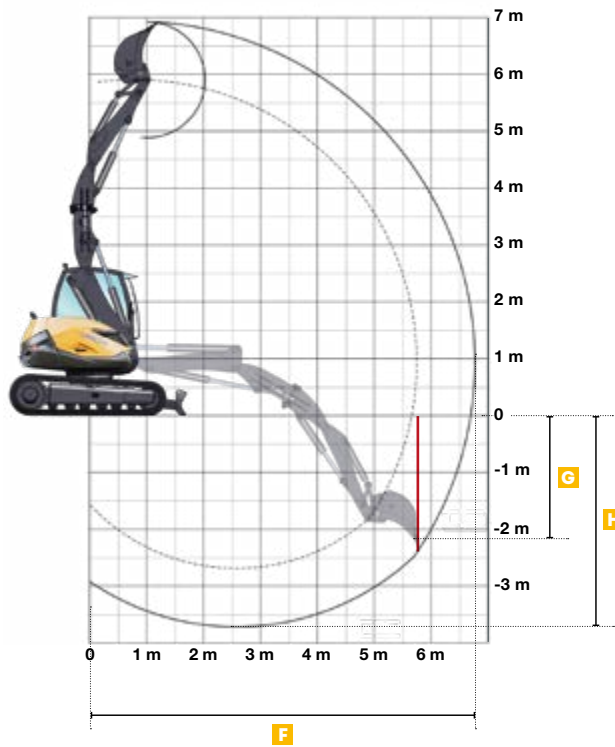
* con deporté

6MCR BRACCIO ESCAVATORE CON DEPORTÉ

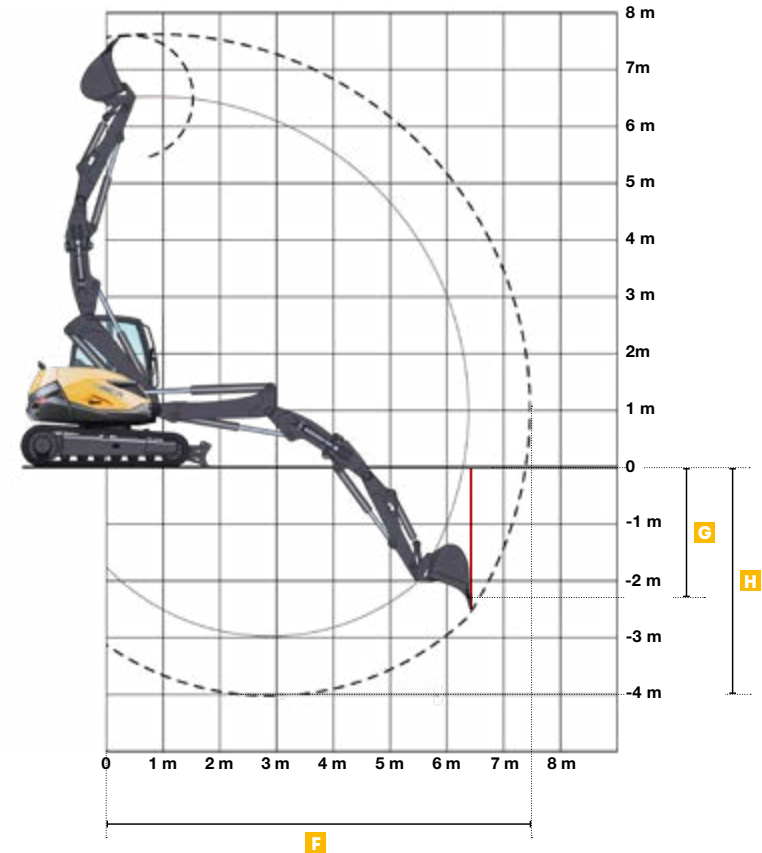


| DIMENSIONI MACCHINA | |
|--|--|
| | 6MCR Braccio escavatore con deporté |
| F Sbraccio massimo | 6400 mm |
| G Profondità di scavo verticale max. con benna standard | 2100 mm |
| H Profondità di scavo max. | 3380 mm |

8MCR BRACCIO POLIVALENTE MECALAC*



10MCR BRACCIO POLIVALENTE MECALAC*



| DIMENSIONI MACCHINA | 8MCR Braccio polivalente Mecalac* | 10MCR Braccio polivalente Mecalac* |
|--|--------------------------------------|---------------------------------------|
| F Sbraccio massimo | 6750 mm | 7500 mm |
| G Profondità di scavo verticale max. con benna standard | 2160 mm | 2300 mm |
| H Profondità di scavo max. | 3700 mm | 4000 mm |

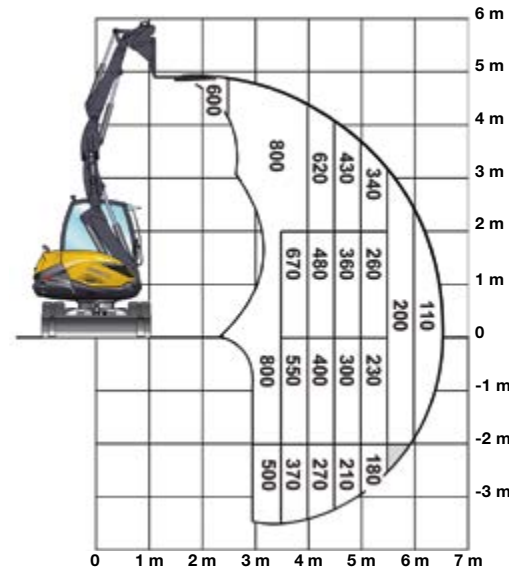
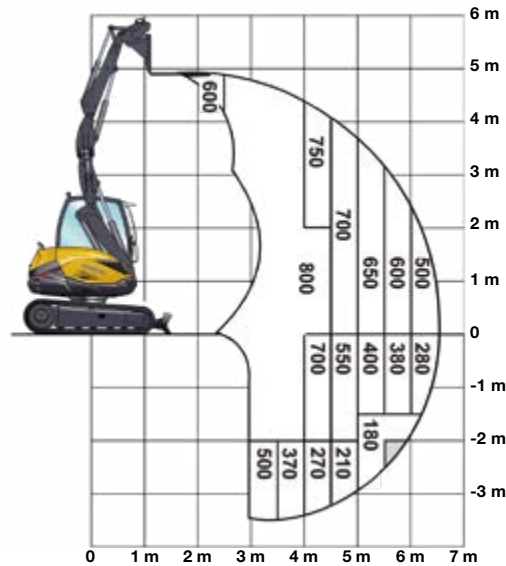
* con deporté



6MCR - MOVIMENTARE BRACCIO POLIVALENTE MECALAC*

CAPACITÀ DI SOLLEVAMENTO CON FORCHE

Tutte le masse sono indicate in kg con CONNECT.



CONDIZIONI DI LAVORO

- su cingoli, con lama abbassata
- su suolo orizzontale e compatto
- equipaggiamento utilizzato senza deporté
- attrezzato con solleva-pallet

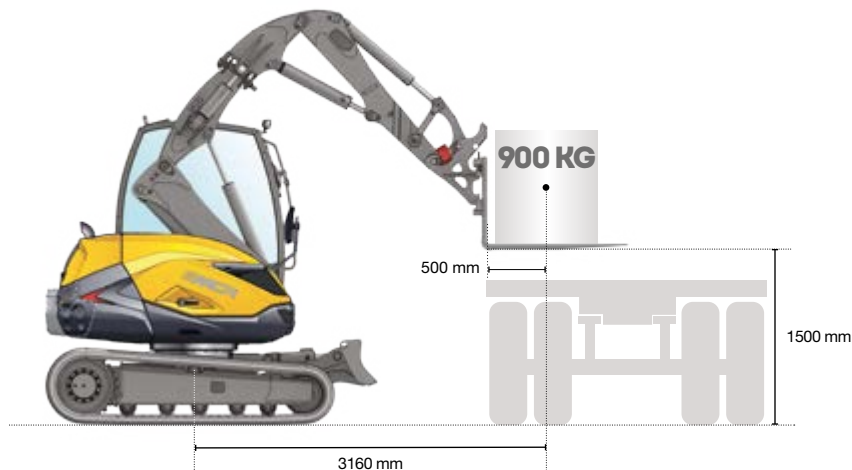
SECONDO ISO 10567

- massimo 75% del carico di ribaltamento o 87% del limite idraulico
- valori massimi determinati per la posizione più sfavorevole dei martinetti e dell'equipaggiamento

* con deporté

CAPACITÀ DI SOLLEVAMENTO CON FORCHE DA 0 A 1,5 METRI DI ALTEZZA

Martinetti del primo braccio e del braccio intermedio completamente rientrati, partendo con le forche al suolo e sollevando solo con il martinetto del braccio intermedio (come un caricatore), con CONNECT



CAPACITÀ DI SOLLEVAMENTO CON GANCIO

Tutte le masse sono indicate in kg con CONNECT

| | 2M | | 3M | | 4,5M | | 5,5M | |
|-------|------|------|------|-------|------|------|------|------|
| 3,5M | - | - | 1750 | 1750 | 1220 | 790* | - | - |
| 3M | - | - | 2020 | 1800 | 1540 | 790* | - | - |
| 1,5M | 3000 | 3000 | 2680 | 1910* | 1660 | 800* | 1090 | 500* |
| 0M | 3000 | 3000 | 3000 | 1830* | 1630 | 730* | - | - |
| -1,5M | 3000 | 3000 | 2860 | 1560* | 1400 | 650* | - | - |
| -2,5M | 3000 | 3000 | 1650 | 1480 | - | - | - | - |

Lavoro in posizione longitudinale lato lama

Lavoro sul lato o a 360°

CONDIZIONI DI LAVORO

- su cingoli, con lama abbassata
- su suolo orizzontale e compatto
- equipaggiamento utilizzato senza deporté
- senza accessori (benna, benna pala ...)
- con piastra da movimentazione + ganci 3 t
- massimo 75% del carico di ribaltamento o 87% del limite idraulico
- valori massimi determinati per la posizione ottimale dei martinetti e dell'equipaggiamento

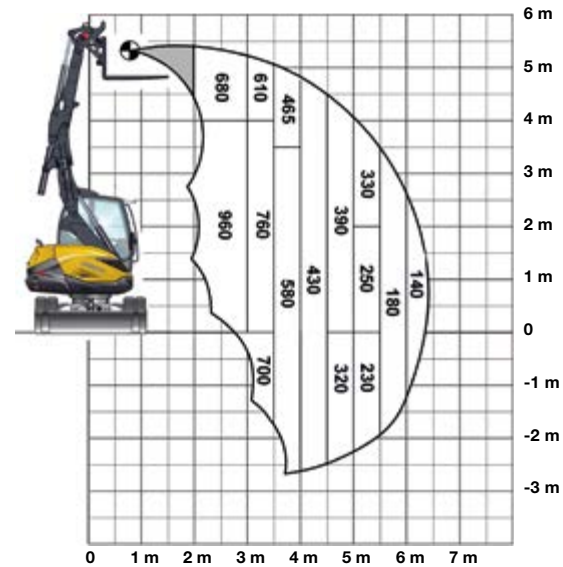
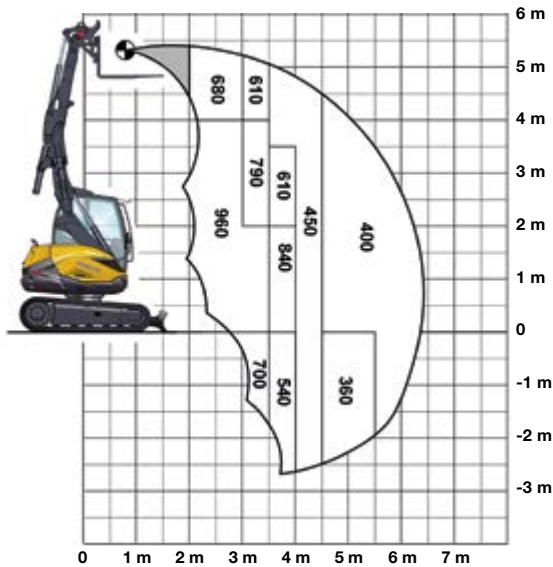
Le capacità di sollevamento contrassegnate con un asterisco (*) sono limitate dal carico di ribaltamento della macchina. Gli altri valori sono limitati dalle capacità idrauliche. La massa della cinghia, della benna e dei dispositivi ausiliari di sollevamento deve essere dedotta dal carico nominale per determinare il carico che può essere sollevato.



6MCR - MOVIMENTARE BRACCIO ESCAVATORE CON DEPORTÉ

CAPACITÀ DI SOLLEVAMENTO CON FORCHE

Tutte le masse sono indicate in kg con CONNECT.



CONDIZIONI DI LAVORO

- su cingoli, con lama abbassata
- su suolo orizzontale e compatto
- equipaggiamento utilizzato senza deporté
- attrezzato con solleva-pallet

SECONDO ISO 10567

- massimo 75% del carico di ribaltamento o 87% del limite idraulico
- valori massimi determinati per la posizione più sfavorevole dei martinetti e dell'equipaggiamento

CAPACITÀ DI SOLLEVAMENTO CON GANCIO

Tutte le masse sono indicate in kg con CONNECT.

| | 2M | | 3M | | 4,5M | | 5,5M | |
|--------------|------|------|------|------|------|------|------|-----|
| 3,5M | 1970 | 1970 | 1940 | 1810 | 1190 | 760* | - | - |
| 3M | - | 2050 | 2040 | 1830 | 1470 | 820* | - | - |
| 1,5M | 2610 | 3550 | 2660 | 1770 | 1590 | 800* | 1020 | 490 |
| 0M | 5450 | 3370 | 2890 | 1650 | 1500 | 720* | 770 | 450 |
| -1,5M | 4950 | 2880 | 2470 | 1360 | 910 | 640* | | |
| -2,5M | 2420 | 2420 | 1220 | 1220 | | | | |

Lavoro in posizione longitudinale lato lama

Lavoro sul lato o a 360°

CONDIZIONI DI LAVORO

- su cingoli, con lama abbassata
- su suolo orizzontale e compatto
- equipaggiamento utilizzato senza deporté
- senza accessori (benna, benna pala ...) con piastra da movimentazione + ganci 3 t
- massimo 75% del carico di ribaltamento o 87% del limite idraulico
- valori massimi determinati per la posizione ottimale dei martinetti e dell'equipaggiamento

Le capacità di sollevamento contrassegnate con un asterisco (*) sono limitate dal carico di ribaltamento della macchina.

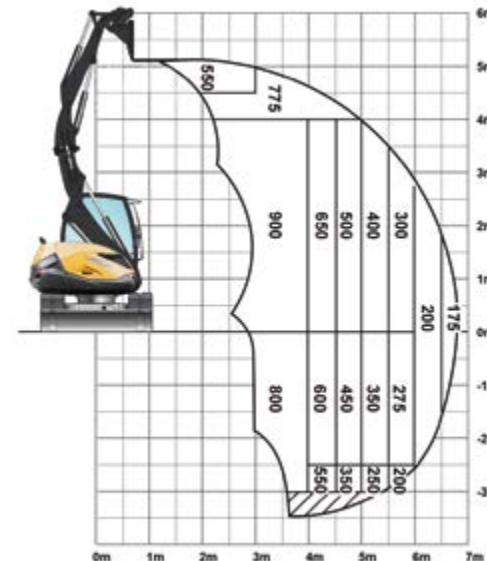
Gli altri valori sono limitati dalle capacità idrauliche. La massa della cinghia, della benna e dei dispositivi ausiliari di sollevamento deve essere dedotta dal carico nominale per determinare il carico che può essere sollevato.



8MCR - MOVIMENTARE BRACCIO POLIVALENTE MECALAC*

CAPACITÀ DI SOLLEVAMENTO CON FORCHE

Tutte le masse sono indicate in kg con CONNECT.



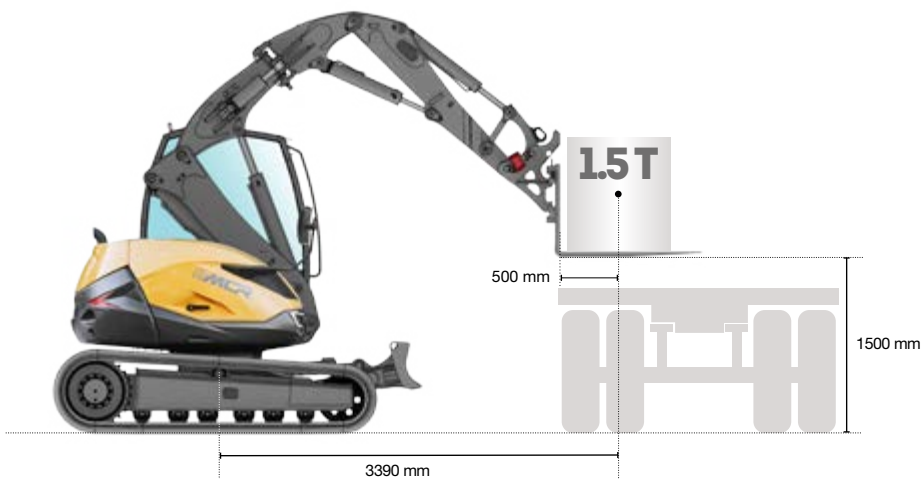
- CONDIZIONI DI LAVORO**
- su cingoli, con lama abbassata
 - su suolo orizzontale e compatto
 - equipaggiamento utilizzato senza deporté
 - attrezzato con solleva-pallet

- SECONDO ISO 10567**
- massimo 75% del carico di ribaltamento o 87% del limite idraulico
 - valori massimi determinati per la posizione più sfavorevole dei martinetti e dell'equipaggiamento

* con deporté

CAPACITÀ DI SOLLEVAMENTO CON FORCHE DA 0 A 1,5 METRI DI ALTEZZA

Martinetti del primo braccio e del braccio intermedio completamente rientrati, partendo con le forche al suolo, utilizzando solo il martinetto del braccio intermedio (come un caricatore), con CONNECT



CAPACITÀ DI SOLLEVAMENTO CON GANCIO

Tutte le masse sono indicate in kg con CONNECT.

| | 2M | 3M | 4,5M | 6M | | | | |
|-------------|------|-------|------|-------|------|------|------|------|
| 5M | 3000 | 3000 | 2600 | 2600 | - | - | - | - |
| 3M | 2600 | 2600 | 2600 | 2600 | 1850 | 1100 | 1400 | 600* |
| 1,5M | 3000 | 3000 | 3000 | 2600* | 2150 | 1050 | 1400 | 600* |
| 0M | 3000 | 3000 | 3000 | 2500* | 2100 | 1050 | 1200 | 550* |
| -1M | 3000 | 3000 | 3000 | 2400* | 2000 | 950 | 1000 | 500* |
| -2M | 3000 | 3000* | 3000 | 2100* | 1900 | 900 | 800 | 500* |
| -3M | 3000 | 3000 | 3000 | 1900* | 850 | 800 | - | - |



Lavoro in posizione longitudinale lato lama



Lavoro sul lato o a 360°

CONDIZIONI DI LAVORO

- su cingoli, con lama abbassata
- su suolo orizzontale e compatto
- equipaggiamento utilizzato senza deporté
- senza accessori (benna, benna pala ...)
- con piastra da movimentazione + ganci 3 t
- massimo 75% del carico di ribaltamento o 87% del limite idraulico
- valori massimi determinati per la posizione ottimale dei martinetti e dell'equipaggiamento

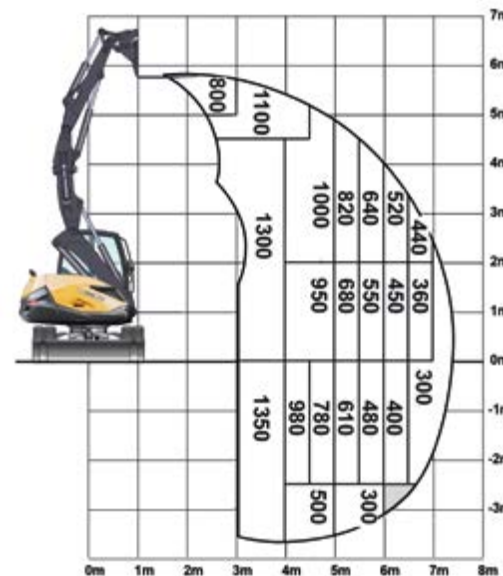
Le capacità di sollevamento contrassegnate con un asterisco (*) sono limitate dal carico di ribaltamento della macchina. Gli altri valori sono limitati dalle capacità idrauliche. La massa della cinghia, della benna e dei dispositivi ausiliari di sollevamento deve essere dedotta dal carico nominale per determinare il carico che può essere sollevato.



10MCR - MOVIMENTARE BRACCIO POLIVALENTE MECALAC*

CAPACITÀ DI SOLLEVAMENTO CON FORCHE

Tutte le masse sono indicate in kg con CONNECT



CONDIZIONI DI LAVORO

- su cingoli, con lama abbassata
- su suolo orizzontale e compatto
- equipaggiamento utilizzato senza deporté
- attrezzato con solleva-pallet

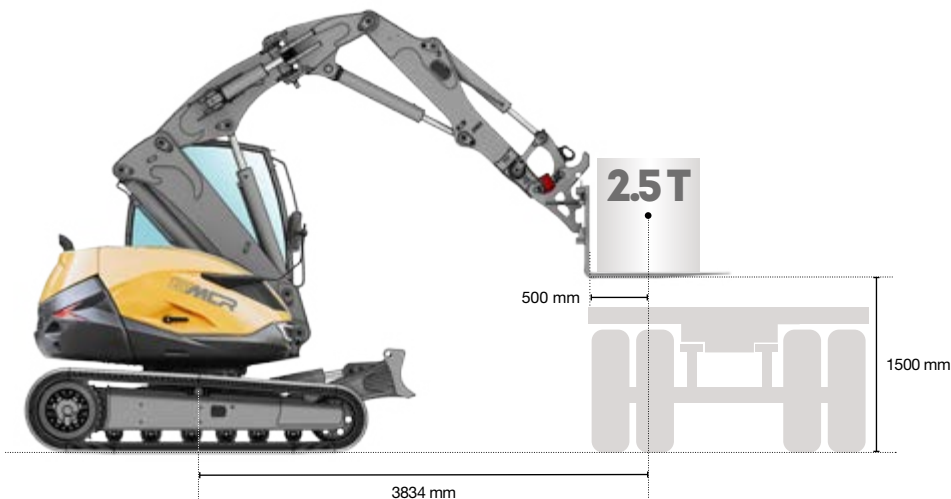
SECONDO ISO 10567

- massimo 75% del carico di ribaltamento o 87% del limite idraulico
- valori massimi determinati per la posizione più sfavorevole dei martinetti e dell'equipaggiamento

* con deporté

CAPACITÀ DI SOLLEVAMENTO CON FORCHE DA 0 A 1,5 METRI DI ALTEZZA

Martinetti del primo braccio e del braccio intermedio completamente rientrati, partendo con le forche al suolo, utilizzando solo il martinetto del braccio intermedio (come un caricatore), con CONNECT



CAPACITÀ DI SOLLEVAMENTO CON GANCIO

Tutte le masse sono indicate in kg con CONNECT

| | 2M | 3M | 4,5M | 6M | | | | |
|--------------|------|------|------|-------|------|-------|------|-------|
| 3M | - | - | 3830 | 3830 | 2870 | 1930* | 1850 | 1030* |
| 1,5M | - | - | 4000 | 4000 | 3050 | 1870* | 1920 | 1000* |
| 0M | 4000 | 4000 | 4000 | 3910* | 3060 | 1720* | 1690 | 940* |
| -1,5M | 4000 | 4000 | 2390 | 2390* | 2470 | 1500* | 950 | 750* |
| -3M | 4000 | 4000 | 2630 | 2630* | - | - | - | - |

Lavoro in posizione longitudinale lato lama

Lavoro sul lato o a 360°

CONDIZIONI DI LAVORO

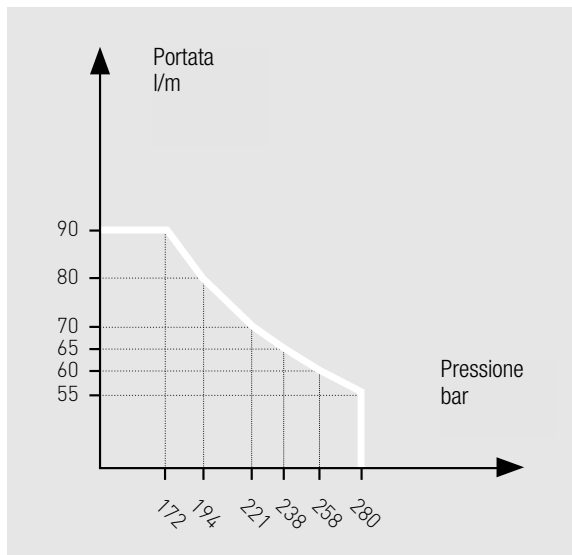
- su cingoli, con lama abbassata
- su suolo orizzontale e compatto
- equipaggiamento utilizzato senza deporté
- senza accessori (benna, benna pala ...)
- con piastra da movimentazione + ganci 4 t
- massimo 75% del carico di ribaltamento o 87% del limite idraulico
- valori massimi determinati per la posizione ottimale dei martinetti e dell'equipaggiamento

Le capacità di sollevamento contrassegnate con un asterisco (*) sono limitate dal carico di ribaltamento della macchina. Gli altri valori sono limitati dalle capacità idrauliche. La massa della cinghia, della benna e dei dispositivi ausiliari di sollevamento deve essere dedotta dal carico nominale per determinare il carico che può essere sollevato.



6MCR

PORTATA / PRESSIONE AUSILIARIO 1 (PROPORZIONALE)

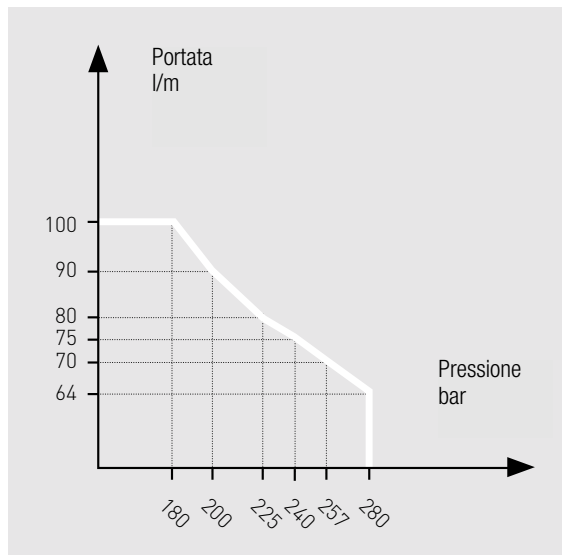


| LINEA AUSILIARIA 2 | DATI |
|--|-----------------------------|
| Derivazione martinetto del deporté (rotazione della benna) | |
| Portata massima | 30 l/min |
| Pressione | 280 bar |
| Comando | proporzionale come optional |

| LINEA AUSILIARIA 3 | DATI |
|--|----------|
| Derivazione martinetto del deporté (rotazione della benna) | |
| Portata massima | 80 l/min |
| Pressione massima | 280 bar |

8MCR

PORTATA / PRESSIONE AUSILIARIO 1 (PROPORZIONALE)

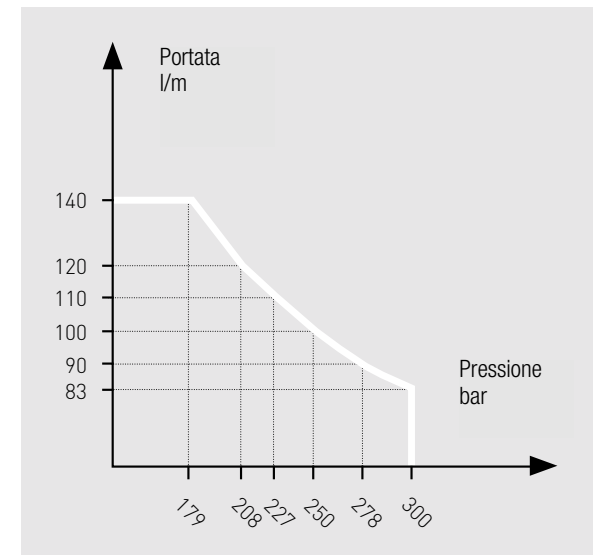


| LINEA AUSILIARIA 2 | DATI |
|--|-----------------------------|
| Derivazione martinetto del deporté (rotazione della benna) | |
| Portata massima | 30 l/min |
| Pressione | 280 bar |
| Comando | proporzionale come optional |

| LINEA AUSILIARIA 3 | DATI |
|--|----------|
| Derivazione martinetto del deporté (rotazione della benna) | |
| Portata massima | 80 l/min |
| Pressione massima | 280 bar |

10MCR

PORTATA / PRESSIONE AUSILIARIO 1 (PROPORZIONALE)



| LINEA AUSILIARIA 2 | DATI |
|--|-----------------------------|
| Derivazione martinetto del deporté (rotazione della benna) | |
| Portata massima | 30 l/min |
| Pressione | 300 bar |
| Comando | proporzionale come optional |

| LINEA AUSILIARIA 3 | DATI |
|--|-----------|
| Derivazione martinetto del deporté (rotazione della benna) | |
| Portata massima | 120 l/min |
| Pressione massima | 300 bar |

MECALAC FRANCE S.A.S.
2, avenue du Pré de Challes
Parc des Glaisins – CS 40230
Annecy-le-Vieux
FR - 74942 Annecy Cedex
Tel. +33 (0)4 50 64 01 63

**MECALAC BAUMASCHINEN
GMBH**
Am Friedrichsbrunnen
D-24782 Büdelsdorf
Tel. +49 (0)43 31/3 51-319

**MECALAC CONSTRUCTION
EQUIPMENT UK LTD**
Central Boulevard,
ProLogis Park
Coventry, CV6 4BX, UK
Tél. +44 (0)24 7633 9539

**MECALAC İŞ MAKİNELERİ
SAN VE TIC. LTD. ŞTİ.**
Ege Serbest Bölgesi Nilüfer 1 Sok. No: 34
35410, Gaziemir
İzmir - Türkiye
Tel. +90 232 220 11 15



WWW.MECALAC.COM

Documenti e specifiche soggetti a modifiche senza preavviso. I prodotti possono differire dalle foto. Le macchine rappresentate nelle foto possono essere munite di attrezzature previste come optional. Per conoscere gli optional disponibili contattate il concessionario di zona.

2019 Mecalac ®. Tutti i diritti riservati.

Creazione Les Alchimistes **Realizzazione** Ufficio comunicazione Mecalac **Crediti foto** Séraphore - istockphoto - Fotolia **Stampa** Photoplan **Documento non vincolante**