

Volvo Construction Equipment  
Building Tomorrow



# ECR25D

Escavatori compatti Volvo da 2,49 a 2,96 t 21,2 CV



# Piccole dimensioni. Grande potenza.

L'ECR25D è stato progettato pensando a mobilità e prestazioni. Dotato di numerose innovazioni che ne garantiscono un agevole trasporto, tra cui un peso ideale di trasporto e un sistema integrato per il trasporto della benna. Questo potente escavatore a corto raggio vanta grandi capacità di sollevamento e elevate forze di strappo e penetrazione superiori a quelle delle macchine della concorrenza.

## Manutenzione semplificata

Mantenere perfettamente efficiente il vostro instancabile ECR25D è estremamente semplice grazie ad una manutenzione senza problemi. L'ampia apertura del cofano motore consente l'agevole accesso a tutti i punti di manutenzione giornaliera, mentre l'intervallo minimo di 50 ore su tutti i punti di ingrassaggio consente di risparmiare tempo e denaro preziosi. Il controllo dell'olio idraulico è istantaneo grazie al filtro idraulico brevettato, con corpo trasparente, evitando così fermi macchina imprevisti.



## Il preferito dagli operatori

Con il miglior ambiente operativo del settore, la cabina Volvo, facilmente accessibile, offre straordinaria visibilità, comodo sedile, comandi ergonomici e portabevande e portatelefono perfettamente ubicati. Il pianale piatto semplifica e velocizza la pulizia, mentre l'isolamento da rumorosità e vibrazioni riduce l'affaticamento dell'operatore consentendogli di restare concentrato più a lungo.



## Contenimento dei costi

Contenete il vostro costo di gestione complessivo grazie ad una serie di funzioni integrate. Il perfetto abbinamento tra il motore Volvo e la singola pompa a portata variabile limita il consumo di carburante, mentre il minimo automatico e lo spegnimento automatico del motore ottimizzano l'efficienza dei consumi, diminuiscono i costi di manutenzione e assicurano un elevato valore in caso di rivendita. Limitare i costi non deve essere necessariamente complicato, ecco perché i vetri piatti della cabina possono essere facilmente sostituiti a basso costo.



## Funzionamento intuitivo

Provate il comando preciso, regolare e senza sforzo del brandeggio del braccio e dei flussi idraulici dei circuiti ausiliari con i comandi proporzionali "finger tip". Il joystick di facile impiego consente la regolazione di precisione della portata idraulica massima di qualsiasi attrezzatura per garantire velocità e potenza ideali per qualsiasi operazione. E, con la traslazione automatica a due velocità, potete guidare la macchina ad alta velocità, che viene automaticamente ridotta quando è necessaria maggiore trazione.







# PENSATO PER LA MOBILITÀ

Trasportate comodamente questa macchina ad alta mobilità, unitamente ad un massimo di tre benne e un demolitore idraulico, su un piccolo rimorchio grazie ad un peso di trasporto complessivo inferiore a 3,5 tonnellate. Il trasporto in sicurezza è assicurato da quattro punti di ancoraggio, facilmente accessibili.





# PERFETTAMENTE ATTREZZATO

Sfruttate al meglio il vostro instancabile ECR25D con la gamma Volvo di attrezzature progettati nell'ottica della durata. Appositamente progettate per operare in sinergia con la vostra macchina, le attrezzature Volvo ottimizzano la versatilità e disponibilità operativa del vostro ECR25D, consentendovi di svolgere efficacemente svariati lavori.



# Tutto sempre perfettamente efficiente

Costruito per lavorare per voi, l'ECR25D è leader nel settore. Ottimizzate prestazioni, produttività e versatilità della macchina con la gamma Volvo di durevoli attrezzature e soluzioni per i clienti, personalizzate per la vostra specifica attività e prestazioni. Proprio come il vostro ECR25D, la nostra esclusiva rete globale di assistenza offerta dai concessionari è costruita attorno a voi. Proteggete i vostri profitti con un accordo di collaborazione a lungo termine e beneficiate di una serie di servizi utilizzando ricambi originali Volvo, forniti da persone appassionate al loro lavoro.

## Sostituzioni rapide e sicure

Sostituite le attrezzature in modo rapido ed efficiente con l'attacco rapido meccanico Volvo del tipo "pin-grabber". Compatibili con l'ampia gamma di attrezzature originali Volvo, gli attacchi Volvo garantiscono la versatilità ottimale per qualsiasi applicazione.



## Volvo - un partner su cui contare

Essere un cliente Volvo significa avere prontamente a disposizione una gamma completa di servizi. Il vostro concessionario è a disposizione vostra e della vostra macchina, in qualsiasi momento, ovunque – offrendo esperienza professionale, pacchetti finanziari e accordi di assistenza cliente, appositamente studiati per aiutarvi a raggiungere i vostri obiettivi aziendali.



## Sfruttate al meglio il vostro potenziale

Sfruttate al meglio le potenzialità di ECR25D, compatibile con qualsiasi attrezzatura, installabile in modo facile e sicuro grazie alle valvole di sicurezza integrate. E, con il secondo circuito ausiliario, avete la possibilità di fare ancora di più. Contattate il vostro concessionario Volvo e sfruttate l'eccezionale esperienza e le proposte di soluzioni all'avanguardia a livello di attrezzature.



## Fate che la vostra Volvo rimanga una Volvo

Siamo impegnati a fornire una soluzione completa per garantire le massime prestazioni dalla vostra macchina Volvo, compresi ricambi originali Volvo di alta qualità, ampiamente collaudati e approvati, perché ogni componente è fondamentale per le prestazioni. Affidatevi alla nostra rinomata disponibilità di ricambi per garantirvi la massima disponibilità operativa, prolungare la durata del vostro veicolo Volvo e ottimizzare la redditività della vostra attività.



# Pronto ad ogni sfida

## Minimo automatico

Dopo oltre cinque secondi di inattività dei comandi, il regime motore viene abbassato al minimo, limitando così il consumo di carburante e la rumorosità.

## Contenimento dei costi

Contenete il vostro costo di gestione complessivo grazie ad una serie di funzioni integrate, che riducono il consumo di carburante, diminuiscono i costi di manutenzione e assicurano un elevato valore in caso di rivendita.

## PERFETTAMENTE ATTREZZATO

L'ECR25D è perfettamente abbinato alle attrezzature Volvo per aumentare versatilità, prestazioni e redditività.

## Spegnimento motore automatico

Il motore si spegne automaticamente dopo un periodo di inattività prestabilito in modo da ridurre i costi operativi e preservare il valore del mezzo in caso di rivendita.

## Intervallo di ingrassaggio ogni 50 ore

La stabilità eccellente e le eccezionali prestazioni idrauliche consentono alle macchine di sollevare carichi pesanti.

## Velocità di traslazione automatica

Guidate costantemente ad alta velocità. Quando occorre maggiore trazione, la velocità viene automaticamente ridotta.



### Il preferito dagli operatori

L'ergonomica, spaziosa e sicura cabina Volvo offre visibilità a 360 gradi, comandi intuitivi e comfort integrato.

### Circuito idraulico brevettato

La filtrazione avviene in occasione dei rifornimenti e prima che l'olio ritorni al serbatoio attraverso le tubazioni di scarico. Il contenitore trasparente facilita il controllo dell'eventuale contaminazione dell'olio.

### PENSATO PER LA MOBILITÀ

Trasportate comodamente l'ECR25D ad alta mobilità, unitamente ad un massimo di tre benne e un demolitore idraulico, su un piccolo rimorchio.

### Massima capacità di sollevamento

La stabilità eccellente e le eccezionali prestazioni idrauliche consentono alle macchine di sollevare carichi pesanti.

### Manutenzione semplificata

I punti di manutenzione giornalieri sono raggruppati nel vano motore e facilmente accessibili per la massima semplicità di manutenzione.

### Funzionamento intuitivo

Utilizzate gli ergonomici comandi "finger tip" per un comando preciso, regolare e senza sforzo del brandeggio del braccio e delle funzioni idrauliche ausiliarie.

### Volvo - un partner su cui contare

Offriamo le soluzioni giuste per l'intero ciclo di vita del vostro veicolo Volvo per aiutarvi a raggiungere i vostri obiettivi aziendali.



# Volvo ECR25D nei dettagli

## Motore

Motore		D1.1A
Potenza max a	giri/min.	2 400
Lorda	kW	15,6
	CV	21,2
Conforme a ISO 9249 / SAE J1995		
Coppia max	Nm	71,4
a regime motore	giri/min.	1 600
N. di cilindri		3
Cilindrata	cm <sup>3</sup>	1 123
Alesaggio	mm	78
Corsa	mm	78,4
Rapporto di compressione		24

## Impianto elettrico

Tensione	V	12
Batteria	V	1 x 12
Capacità della batteria	Ah	70
Alternatore	V/Ah	12/40

## Impianto idraulico

Tipo pompa		Portata variabile, con rilevamento del carico
Portata max impianto	l/min.	58
Portata max per accessori	l/min.	50
Pressione max per accessori	MPa	25
Portata max per 2° circuito accessori (opzionale)	l/min.	23
Pressione di esercizio max	MPa	25

## Prestazioni di scavo

Larghezza benna standard (lama, senza tagliante laterale)	mm	500
Massa benna standard	kg	59
Capacità nominale benna standard	l	74
Angolo di azionamento benna	°	205
Forza di strappo alla benna (ISO)	daN	2 233
Forza di penetrazione all'avambraccio corto (ISO)	daN	1 776
Con avambraccio corto	mm	1 050
Forza di penetrazione all'avambraccio lungo (ISO)	daN	1 497
Con avambraccio lungo	mm	1 350

## Sistema di rotazione

Velocità di rotazione max	giri/min.	9,4
Coppia di rotazione max	daNm	485

## Carro

Larghezza cingoli in gomma	mm	250
Larghezza cingoli in acciaio	mm	300
Rulli di appoggio/di sostegno per lato		3 / 1
Tensione dei cingoli	mediante pistone di ingrassaggio	
Lama (larghezza x altezza)	mm	1 550 x 312

## Sistema di marcia

Sforzo di trazione max alla barra	daN	1 984
Velocità max su strada (marcia lenta)	km/h	2,4
Velocità max su strada (marcia veloce)	km/h	4,5
Pendenza massima superabile	°	30

## Capacità di rifornimento

Serbatoio carburante	l	28
Impianto idraulico, totale	l	33
Serbatoio idraulico	l	23
Olio motore	l	5,1
Refrigerante motore	l	4
Riduttore di traslazione	l	2 x 0,6

## Livello sonoro

Livello sonoro interno conforme a ISO 6396		
LpA	dB(A)	78
Livello sonoro esterno conforme alla normativa ISO 6395 alla direttiva UE sulla rumorosità (2000/14/CE) e 474-1:2006 +A1:200		
LwA	dB(A)	93

## Peso e pressione al suolo

Peso operativo conforme a ISO 6016	kg	2 490
Pressione a terra (versione con cabina)	kPa	30,5
Pressione a terra (versione con tettuccio)	kPa	29,4
Peso di trasporto	kg	2 412
Con cabina riscaldata		
Con benna a montaggio diretto		
Con cingoli in gomma	mm	250
Con avambraccio corto	mm	1 050
Con capacità serbatoio carburante	%	100
Con tettuccio	kg	90
Con contrappeso supplementare	kg	100
Con avambraccio lungo e contrappeso supplementare	kg	112
Con cingoli in acciaio	kg	163
Cingoli in acciaio	mm	300
Con cingoli in gomma	kg	78
Cingoli in gomma	mm	300

## CAPACITÀ DI SOLLEVAMENTO ECR25D

Queste capacità si riferiscono a una macchina dotata di cabina, cingoli in gomma da 250 mm e senza benna o attacco rapido.

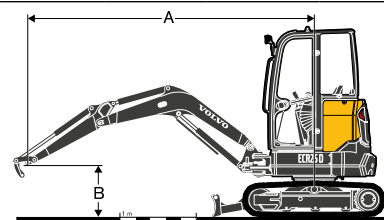
I seguenti valori sono conformi alla normativa ISO 10567.

Non superano il 75% della capacità di ribaltamento o l'87% del limite idraulico, con la macchina su terreno piano e solido.

I carichi contrassegnati con un asterisco (\*) sono limitati dalla capacità di sollevamento idraulica della macchina piuttosto che dal carico di ribaltamento.

Attenzione: in conformità alla norma EN 474-5, la macchina deve essere attrezzata per svolgere le operazioni di movimentazione.

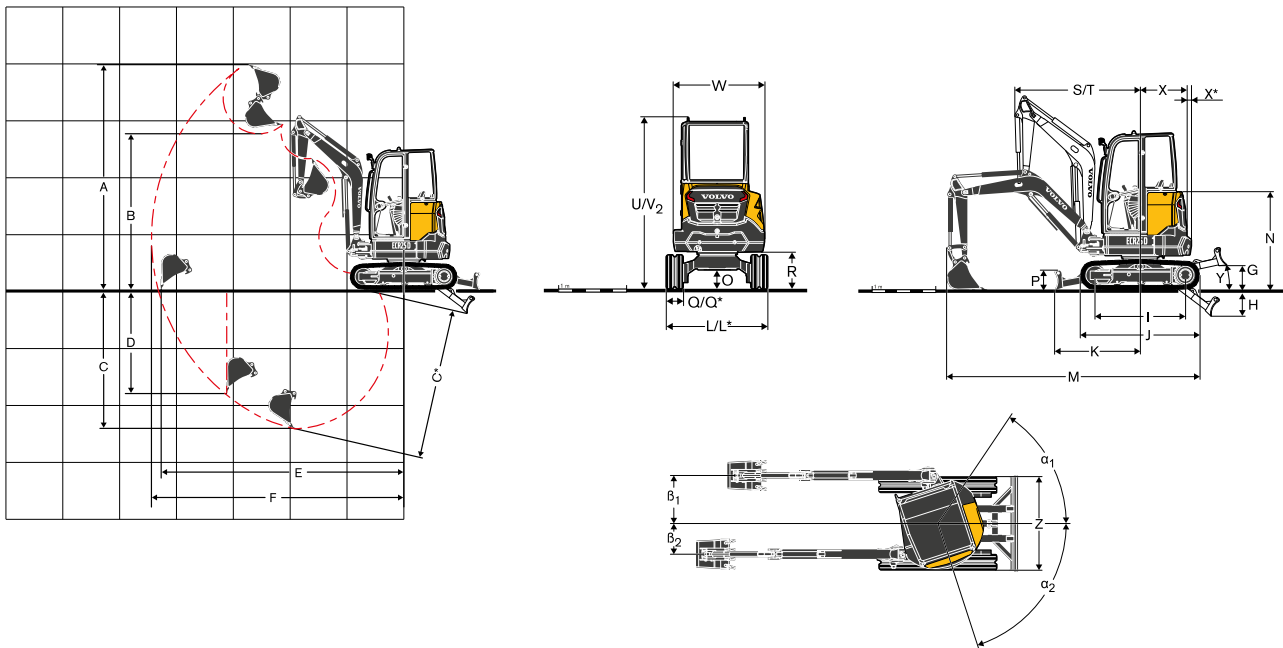
L'operatore è tenuto a conoscere e rispettare le vigenti norme di sicurezza nazionali e locali.



	Altezza punto di sollevamento (B) m		Raggio punto di sollevamento (A)									Max. m
			2,0 m			3,0 m			Sbraccio massimo			
			Lungo il carro, lama dozer sollevata	Lungo il carro, lama dozer abbassata	Trasversalmente al carro	Lungo il carro, lama dozer sollevata	Lungo il carro, lama dozer abbassata	Trasversalmente al carro	Lungo il carro, lama dozer sollevata	Lungo il carro, lama dozer abbassata	Trasversalmente al carro	
Avambraccio: 1 050 mm	3	kg	-	-	-	436	566*	418	424	577*	406	3,048
	2	kg	-	-	-	430	599*	412	310	601*	298	3,667
	1	kg	-	-	-	406	795*	389	280	642*	269	3,858
Contrappeso: standard	0	kg	712	1 602*	670	390	933*	373	291	699*	280	3,706
	-1	kg	722	1 543*	680	393	849*	375	369	771*	354	3,144
Avambraccio: 1 050 mm	3	kg	-	-	-	474	566*	452	461	577*	439	3,048
	2	kg	-	-	-	467	599*	445	339	601*	324	3,667
	1	kg	-	-	-	443	795*	422	307	642*	293	3,858
Contrappeso: + 100 kg	0	kg	778	1 602*	729	427	933*	406	320	699*	305	3,706
supplementare	-1	kg	789	1 543*	739	430	849*	409	404	771*	385	3,144
Avambraccio: 1 350 mm	2	kg	-	-	-	465	500*	445	294	532*	282	3,971
	1	kg	808	1 334*	760	439	715*	418	269	571*	258	4,142
Contrappeso: + 100 kg	0	kg	760	1 608*	713	417	897*	397	278	623*	266	4,002
supplementare	-1	kg	763	1 659*	716	413	902*	393	335	692*	320	3,502



# Caratteristiche tecniche



## DIMENSIONI

Descrizione		Unità	ECR25D	
<b>Avambraccio</b>		mm	1050	1350
A	Altezza massima di taglio	mm	4 010	4 183
B	Altezza massima di scarico	mm	2 784	2 957
B*	Raggio d'azione massimo benna	mm	2 897	3 070
C	Profondità di scavo	mm	2 461	2 761
C*	Profondità di scavo massima	mm	2 672	2 965
D	Profondità di scavo massima su parete verticale	mm	1 832	2 119
E	Sbraccio di scavo massimo a livello del suolo	mm	4 313	4 602
F	Sbraccio di scavo massimo	mm	4 484	4 768
G	Posizione di massimo sollevamento lama dozer	mm		401
H	Posizione di massimo abbassamento lama dozer	mm		422
I	Passo	mm		1 440
J	Lunghezza cingoli	mm		1 906
K	Lama dozer, sbraccio massimo a livello del suolo	mm		1 365
L	Larghezza complessiva con cingoli in gomma da 250 mm (9,8")	mm		1 500
L1	Larghezza complessiva con cingoli in gomma da 300 mm (11,8")	mm		1 550
M	Lunghezza complessiva	mm	4 008	3 876
M*	Lunghezza di trasporto	mm	4 595	4 525
N	Altezza complessiva al cofano motore	mm		1 570
O	Luce minima da terra	mm		290
P	Altezza lama dozer	mm		312
Q	Larghezza pattini (gomma)	mm		250
Q1		mm		300
R	Distanza libera da terra a torretta	mm		554
S	Raggio di rotazione anteriore	mm		2 002
T	Raggio di rotazione anteriore con offset massimo	mm		1 555
U	Altezza complessiva (cabina)	mm		2 535
U*	Altezza complessiva (tettuccio)	mm		2 505
W	Larghezza complessiva della torretta	mm		1 340
X	Raggio di rotazione posteriore	mm	750	825
X1	Sbalzo contrappeso supplementare	mm	75	(incl.)
Y	Angolo di sbalzo anteriore	°		34
Z	Larghezza lama dozer	mm		1 550
α1	Angolo massimo di rotazione braccio verso sinistra	°		72
β1	Angolo massimo di offset braccio verso destra	mm		784
α2	Angolo massimo di rotazione braccio verso destra	°		56
β2	Angolo massimo di offset braccio verso sinistra	mm		496

1: Opzionale

# Equipaggiamento

## EQUIPAGGIAMENTO STANDARD

### Motore

- Motore diesel Volvo a 3 cilindri, raffreddato ad acqua, a basse emissioni, conforme alle norme ambientali EPA Tier.
- Sistema di prevenzione riavvio motore. Il motorino di avviamento è protetto in caso di reinserimento dell'accensione a motore già in funzione.
- Filtro aria ad elemento singolo del tipo a secco.
- Serbatoio carburante in plastica con tappo di scarico.
- Filtro di protezione su tubo di aspirazione interno a serbatoio carburante.
- Separatore acqua.
- Filtro carburante trasparente.

### Catena cinematica

- Motori idraulici a pistoni assiali con riduttori epicicloidali.
- Traslazione automatica a doppia velocità.
- Rulli di appoggio flangiati a lubrificazione permanente.
- Ruota tendicingolo a grasso a lubrificazione permanente.

### Sistema di comando elettrico/elettronico

- Batteria priva di manutenzione.
- Impianto elettrico con protezione IP67 e connettori di alta qualità.
- Staccabatteria protetto.
- Presa di corrente in cabina a 12 V.

### Sistema di rotazione

- Motore idraulico a pistoni radiali in presa diretta nella ralla di rotazione (senza riduttori).
- Valvole di ammortizzazione integrate.
- Freno di rotazione multidisco automatico con azionamento a molla e rilascio idraulico.
- Lubrificazione remota e centralizzata della corona e del cuscinetto a sfera.

### Carro

- Telaio scatolato a "X" saldato con longheroni inclinati.
- 2 punti di ancoraggio su lama dozer.
- 2 punti di ancoraggio sul telaio
- 2 punti di sollevamento sul telaio.
- Robusti coperchi protettivi amovibili per motori di traslazione e sistema di rotazione.
- Lama saldata 400 HB sulla lama dozer.

### Impianto idraulico

- Serbatoio in plastica con tappo di scarico.
- Pompa a pistoni a portata variabile, con rilevamento del carico.
- Distributore principale a centro chiuso con ripartizione del flusso.
- Ammortizzazione di fine corsa dei cilindri:
- Sollevamento braccio
- Ampio radiatore dell'olio inclinabile.
- Filtro e cartucce brevettate.
- Circuito idraulico a doppio effetto per accessori.

### Tettuccio

- Struttura certificata FOPS livello 1 (Falling Objects Protective Structure).
- Struttura TOPS (Tip-Over Protective Structure) certificata.
- Struttura ROPS (Roll-Over Protective Structure) certificata.
- Postazione operatore ammortizzata.
- Pianale grande e spazioso, privo di ostacoli.
- Accesso da lato sinistro con mancorrente.
- Cintura di sicurezza con segnalazione di mancato allacciamento.
- Specchio retrovisore destro.
- Una luce di lavoro superiore anteriore.
- Cassetta degli attrezzi con spazio integrato per il manuale dell'operatore e sportello dotato di serratura
- Portatelefono.

## EQUIPAGGIAMENTO STANDARD

### Cabina

- Struttura certificata FOPS livello 1 (Falling Objects Protective Structure).
- Struttura TOPS (Tip-Over Protective Structure) certificata.
- Struttura ROPS (Roll-Over Protective Structure) certificata.
- Postazione operatore ammortizzata.
- Ampia porta di accesso.
- Pianale grande e spazioso, privo di ostacoli.
- Apertura parabrezza assistita da montante a gas.
- Vano anteriore completamente apribile con predisposizione per stoccaggio in cabina del parabrezza anteriore.
- Tergi/lavacrystallo anteriore.
- Finestrino laterale destro scorrevole.
- Cristallo piatto temprato.
- Impianti di riscaldamento con regolazione della temperatura e livello del flusso.
- Bocchette di ventilazione regolabili.
- Presa aria con filtro.
- Cassetta degli attrezzi con spazio integrato per il manuale dell'operatore e sportello dotato di serratura
- Luce interna cabina.
- Cintura di sicurezza con segnalazione di mancato allacciamento.
- Specchio retrovisore destro.
- Due luci di lavoro superiori anteriori.
- Portabevande.
- Portatelefono.
- Predisposizione per radio (antenna e cavi elettrici già installati)

### Equipaggiamento di scavo

- Braccio monoblocco scatolato saldato.
- Protezione dell'asta cilindro comando braccio.
- Punto di sollevamento operatore integrato sul braccio.
- Avambracci monoblocco saldati con estremità pressofuse.
- Boccole in acciaio a lunga durata.
- Perni temprati, prelubrificati e resistenti alla corrosione.
- Intervalli di ingrassaggio a 50 ore.

### Comandi macchina

- Comando "finger tip" per brandeggio braccio.
- Comando "finger tip" per il circuito ausiliario.
- Interruttore di attivazione demolitore su joystick destro.
- Dispositivo di bloccaggio automatico per comandi pilota e leve di traslazione al sollevamento della consolle sinistra.
- Dispositivo di sicurezza avviamento motore: per azionare il motorino di avviamento occorre sollevare la consolle sinistra.
- Accumulatore di pressione per abbassamento attrezzatura a terra in caso di spegnimento del motore
- Commutatore coppia elevata / doppia velocità automatica su cruscotto.
- Interruttore selezione alta velocità su leva comando lama dozer.
- Grandi pedali comando traslazione.

### Strumentazione e monitoraggio

- Contaore digitale permanente.
- Indicatori della temperatura dell'acqua e del livello del carburante.
- Spie di segnalazione ostruzione filtri olio idraulico e aria.
- Spegnimento automatico del motore in caso di emergenza. Previene possibili anomalie in caso di surriscaldamento del refrigerante o di insufficiente pressione dell'olio motore.
- Varie spie abbinata a un cicalino in caso di malfunzionamento (surriscaldamento, diminuzione della pressione dell'olio, bassa tensione della batteria...)

### Omologazione

- Macchina conforme alla Direttiva Europea 2006/42/CE.
- Emissioni di rumore nell'ambiente conformi alla Direttiva 2000/14/CE.
- Vibrazioni su mani e braccia - Vibrazioni su tutto il corpo conformi alla Direttiva 2002/44/CE.
- Compatibilità elettromagnetica (EMC) conforme alla Direttiva europea 2004/108/CE e ai relativi emendamenti.
- Dispositivo movimentazione oggetti conforme a normative EN 474-1 ed EN 474-5.
- FOPS superiore di livello 1 conforme alla norma ISO 10262.
- TOPS conforme alle norme ISO 12117 ed EN 13531.
- ROPS conforme alle norme ISO 3471-1 e SAE J1040.
- OPG 1 conforme alla norma ISO 10262 (se in dotazione).
- OPG 2 conforme alla norma ISO 10262 (se in dotazione).



## EQUIPAGGIAMENTO OPZIONALE

### Motore

- Minimo automatico del motore
- Spegnimento automatico motore con timer regolabile
- Filtro dell'aria a due stadi

### Postazione operatore

- Tettuccio
- Cabina con riscaldamento
- Sedile rivestito in vinile o tessuto, schienale basso e cintura di sicurezza standard
- Sedile rivestito in vinile o in tessuto, regolazione lombare, schienale alto e cintura di sicurezza riavvolgibile
- Cintura di sicurezza arancione ad alta visibilità da 2"
- Cintura di sicurezza riavvolgibile nera da 3" o 75 mm
- Predellino di ingresso arancione ad alta visibilità
- Scomparto portaoggetti supplementare con serratura (dietro il sedile)
- Modifica della modalità di comando ISO / SAE
- Allarme traslazione
- Radio, AUX, USB, Bluetooth
- Antifurto, blocco con codice
- Chiave codificata antifurto

### Esterni della macchina

- Specchio retrovisore sinistro
- Luce di lavoro protetta sul braccio
- Luce di lavoro posteriore
- Lampeggiatore rotante, alogeno
- Lampeggiatore, lampeggiante a LED
- Luci di lavoro alogene
- Luci di lavoro a LED
- Contrappeso addizionale
- Protezione anteriore tettuccio (OPG1)
- Protezioni per impieghi gravosi per cabina o tettuccio (OPG2, anteriore e superiore)
- Vari livelli di personalizzazione della vernice (specifiche RAL) per adattarla alla livrea aziendale

### Carro

- Cingoli in gomma da 250 mm
- Cingoli in gomma da 300 mm
- Cingoli in acciaio da 300 mm

## EQUIPAGGIAMENTO OPZIONALE

### Impianto idraulico

- Comando proporzionale "finger tip" per brandeggio braccio e accessori
- Comando "finger tip" On / Off per brandeggio braccio e accessori
- Regolazione portata accessori
- Valvola martello / cesoie
- Scarico idraulico per accessori
- Circuiti ausiliari per martello demolitore e benna mordente
- Secondo circuito accessori
- Attacchi rapidi idraulici a superficie piatta
- Circuito ad effetto singolo per attacchi rapidi idraulici
- Circuito a doppio effetto per attacchi rapidi idraulici
- Valvole di sollevamento di sicurezza braccio e avambraccio con indicatore di sovraccarico
- Valvole di sollevamento di sicurezza braccio, avambraccio e lama dozer con indicatore di sovraccarico
- Valvola di sicurezza certificata
- Olio idraulico minerale VG46
- Olio bioidraulico VG46 (PANOLIN®)
- Olio idraulico minerale VG68
- Olio idraulico minerale VG32
- Olio bioidraulico VG32 (PANOLIN®)

### Equipaggiamento di scavo

- Avambraccio corto da 1 200 mm
- Avambraccio lungo da 1 500 mm

### Assistenza e manutenzione

#### Kit attrezzi

#### Attrezzature

- Attacco rapido Volvo meccanico (imperniato)
- Kit perni supplementari
- Attacco rapido meccanico Lehnhoff® (MS03)
- Attacco rapido idraulico tipo ad S (S40)
- Benne per uso universale (250 mm, 34 l fino a 750 mm, 119 l)
- Benne a taglio aggressivo (350 mm, 50 l / 550 mm, 95 l)
- Benne da scarpata fisse (1 200 mm, 125 l / 1a300 mm, 141 l)
- Benne da scarpata inclinabili (1200 mm, 125 l)
- Martello demolitore idraulico HB03LN
- Martello demolitore idraulico HB200PLUS

#### Telematica

- CareTrack

## SELEZIONE DI EQUIPAGGIAMENTI OPZIONALI VOLVO

### Colori specifici



### Chiave antifurto



### Valvola di sicurezza (braccio, avambraccio e lama)



### Circuito ausiliario secondario



### Luci e faro lampeggiante a LED



Alcuni prodotti potrebbero non essere disponibili su tutti i mercati. Nell'ambito della nostra politica di continuo perfezionamento tecnico dei prodotti, ci riserviamo il diritto di apportare modifiche alle caratteristiche e al design dei nostri prodotti, senza obbligo di preavviso. Le illustrazioni riportate in questa brochure non raffigurano necessariamente la versione standard della macchina.

**VOLVO**

**Volvo Construction Equipment**

[www.volvoce.com](http://www.volvoce.com)