



EN | DE | FR | ES | IT | PT  
Material Handler | F-Series

# MHL 320



95 kW



19,3–21,0 t



max. 10,4 m



**FUCHS**<sup>®</sup>

A TEREX BRAND

# MHL320 F



	KEY	LEGENDE	LÉGENDE	LEJENDA	LEGENDA	LEGENDA
	Reach	Ausladung	Portée	Alcance	Sbraccio	Alcance
	Engine power	Motorleistung	Puissance du moteur	Potencia del motor	Potenza motore	Potência do motor
	Service weight without attachments	Dienstgewicht ohne Anbaugeräte	Poids de service sans équipements	Peso en servicio sin accesorios	Peso operativo senza attrezzi	Peso operacional sem acessórios
	Center of rotation	Drehmitte	Centre de rotation	Centro de rotación	Centro rotante	Centro de rotação
	Height	Höhe	Hauteur	Altura	Altezza	Altura
	Undercarriage	Unterwagen	Châssis	Carro inferior	Carrello	Chassi
	Not supported	Nicht abgestützt	Non stabilisé	No apoyado	Non puntellato	Não apoiado
	4-point supported	4-Punkt abgestützt	Appuyé sur 4 stabilisateurs	Apoyado en 4 puntos	Sostegno a 4 punti	Apoiado em 4 pontos
	2-point supported with blade	2-Punkt abgestützt mit Schild	Appuyé sur 2 stabilisateurs avec lame	Apoyado en 2 puntos	Sostegno a 2 punti con lama	Apoiado em 2 pontos com placa



## Important notes regarding the load capacities

The lift capacity values are stated in metric tons (t). The pump pressure is 360 bar. In accordance with ISO 10567, the lift capacity values represents 75 % of the static tipping loads or 87% of the hydraulic lifting force (marked °). On solid and level ground the values apply to a swing range of 360°. The (...) values apply in the longitudinal direction of the undercarriage. The values for "not supported" only apply via the steering axle or the locked oscillating axle. The weights of the attached load hoisting equipment (grab, load hook, etc.) must be deducted from the lift capacity values. The working load of the lifting device must be observed. In accordance with the EN 474-5 for object handling application hose rupture valves on the boom and stick cylinders, an overload warning device and the lift capacity table in the cab are required. The machine has to be supported on a level ground for object handling application.

## Consideraciones importantes sobre las cargas

Los valores de carga se indican en toneladas (t). La presión de la bomba es de 360 bar. Según la norma ISO 10567, los valores ascienden al 75 % de la carga de vuelco o al 87 % de la capacidad de elevación hidráulica (marcado en °). En suelos firmes y planos, los valores son válidos para un radio de inclinación de 360°. Los valores (...) son válidos para el sentido longitudinal del carro inferior. Los pesos de los dispositivos de elevación (cuchara, ganchos de carga, etc.) se deducen de los valores de carga. Hay que tener en cuenta la capacidad de carga de los dispositivos de elevación. En cumplimiento de la norma EN 474-5, para ejecutar elevaciones de carga son necesarias válvulas antirrotura de mangueras en el cilindro de elevación y en el balancín, un dispositivo de aviso de sobrecarga y la tabla de capacidad de carga en la cabina. Realizar las elevaciones de carga con la máquina apoyada.

## Wichtige Erläuterungen zu den Traglasten

Die Traglastwerte sind in Tonnen (t) angegeben. Der Pumpendruck beträgt 360 bar. Gemäß ISO 10567 betragen die Werte 75 % der statischen Kippplast oder 87 % der hydraulischen Hubkraft (gekennzeichnet mit °). Auf festem und ebenem Untergrund gelten die Werte für einen Schwenkbereich von 360°. Die (...) -Werte gelten in Längsrichtung des Unterwagens. Gewichte angebaute Lastaufnahmemittel (Greifer, Lasthaken, usw.) sind von den Traglastwerten abzuziehen. Die zulässige Traglast des Lastaufnahmemittels ist zu beachten. Für den Hebezeugbetrieb sind entsprechend der Norm EN 474-5 Rohrbruchventile an den Hub- und Stielzylindern, eine Überlastwarneinrichtung und die Traglasttabelle in der Kabine erforderlich. Den Hebezeugbetrieb nur mit eben abgestützter Maschine durchführen.

## Spiegazioni importanti sui carichi massimi

I valori dei carichi massimi sono indicati in tonnellate (t). La pressione della pompa è di 360 bar. Conformemente alla norma ISO 10567, questi valori corrispondono al 75 % del carico di ribaltamento statico oppure all'87 % della forza di sollevamento idraulica (contrassegnati con °). Su una superficie di terreno stabile e piana, i valori valgono per un'area di rotazione di 360°. I valori indicati in parentesi (...) si intendono in direzione longitudinale del carrello. I carichi indicati sono applicati al gancio senza attrezzature (benna mordente, gancio di carico ecc.). Il peso dell'attrezzatura va detratto dai valori dei carichi massimi ammessi. La capacità di carico massima ammissibile per la macchina deve essere rispettata. Per l'impiego come apparecchio di sollevamento, conformemente alla norma EN 474-5 è necessario prevedere valvole di arresto automatico sui cilindri di sollevamento e sui cilindri dell'avambraccio, mentre la cabina deve essere provvista di dispositivo di allarme per sovraccarico e tabella dei carichi. Le operazioni di sollevamento devono svolgersi solo a macchina stabilizzata.

## Précisions importantes sur les charges

Les charges sont indiquées en tonnes (t). La pression de la pompe est de 360 bar. Conformément à la norme ISO 10567, ces valeurs correspondent à 75 % de la charge statique de basculement ou à 87 % de la force de levage hydraulique (signalées par °). Ces valeurs sont valables pour une plage de rotation de 360° sur un sol ferme et de niveau. Les valeurs entre parenthèses (...) sont valables dans le sens longitudinal du châssis. Le poids des accessoires de levage fixés (grappin, crochet, etc.) doit être soustrait des valeurs de charges admissibles. La charge admissible du moyen de charge doit être observée. Pour le mode levage, il est obligatoire d'avoir des clapets de sécurité sur les vérins de levage et de balancier, ainsi qu'un avertisseur de surcharge et le tableau des charges dans la cabine, conformément à la norme EN 474-5. Le mode levage ne doit être utilisé qu'avec la machine étayée sur un sol de niveau.

## Explicações importantes sobre as capacidades de carga

Os valores de capacidade de carga são indicados em toneladas (t). A pressão da bomba é de 360 bar. Segundo a norma ISO 10567, os valores perfazem 75 % da carga basculante estática ou 87% da força de elevação hidráulica (identificados por °). Em superfícies fixas e niveladas, aplicam-se os valores para uma área de oscilação de 360°. Os valores (...) aplicam-se no sentido longitudinal do chassi. Os pesos dos equipamentos de elevação montados (garra, gancho de suspensão, etc) devem ser calculados com base nos valores da capacidade de carga. É necessário ter em conta a capacidade de carga admissível do equipamento de elevação. Para o guincho, são necessárias, de acordo com a norma EN 474-5, válvulas anti-ruptura de tubagens no macaco hidráulico e nos cilindros da haste, um dispositivo de aviso de sobrecarga e a tabela de capacidade de carga na cabina. Executar o guincho somente com a máquina assente em uma superfície nivelada.

		6 m	7,5 m	9 m
10,5 m		(5,2)		
		5,6° (5,6°)		
		5,6° (5,6°)		
9 m		(5,3)	(3,6)	
		6,3° (6,3°)	5,6° (5,6°)	
		6,3° (6,3°)	4,7 (5,6°)	
7,5 m		(5,2)	(3,7)	(2,7)
		6,3° (6,3°)	5,7° (5,7°)	4,2 (4,9°)
		6,3° (6,3°)	4,7 (5,7°)	3,5 (4,9°)

## TECHNICAL DATA

### OPERATING WEIGHT WITHOUT ATTACHMENTS

MHL320 F	19.3–21.0t
----------	------------

### DIESEL ENGINE

	EPA Tier 4 final / EU Stage IV	EPA Tier III / COM III
<b>Manufacturer and model</b>	Deutz TCD 3.6 L04	Deutz TCD 3.6 L04 EDG
<b>Design</b>	4-cylinder in-line engine	4-cylinder in-line engine
<b>Control</b>	EMR IV	EMR III
<b>Method of operation</b>	4-cycle diesel, common rail direct injection, turbocharged with inter-cooler, controlled exhaust gas recirculation, diesel particulate filter with continuous regeneration and SCR catalytic converter	4-cycle diesel, common rail direct injection, turbocharged with inter-cooler
<b>Engine power</b>	95 kW	95 kW
<b>Rated speed</b>	2000 rpm	2000 rpm
<b>Displacement</b>	3.6l	3,6l
<b>Cooling system</b>	Water and charge air cooling with temperature controlled fan speed	Water and charge air cooling with temperature controlled fan speed
<b>Exhaust emission standard</b>	EPA Tier 4 final / EU stage IV	EPA Tier III / COM IIIA
<b>Fuel tank</b>	305l Diesel	305l Diesel
<b>DEF / Urea tank</b>	20l AdBlue	—

### ELECTRICAL SYSTEM

<b>Generator</b>	28V / 100A
<b>Operating voltage</b>	24V
<b>Battery</b>	2 × 12V / 110Ah / 750A (according to EN)
<b>Lighting system</b>	2 × LED headlamps, turn indicators and tail lights
<b>Optional equipment</b>	9 kW or 11 kW DC generator with controls and insulation monitoring

### TRANSMISSION

Hydrostatic travel drive via infinitely variable axial piston motor with directly mounted travel brake valve, two-speed manual gearshift, 4-wheel drive

<b>Travel speed 1st gear</b>	max. 5 kph
<b>Travel speed 2nd gear</b>	max. 20 kph
<b>Gradeability</b>	max. 55%
<b>Turning radius</b>	7.0 m

### SWING DRIVE

<b>Slew ring</b>	Internally geared, double-row ball turning ring
<b>Drive</b>	2-stage planetary gear with integrated multi-disc brake
<b>Uppercarriage swing speed</b>	0–8.0 rpm variable
<b>Rotating interlock</b>	Electrically activated

### UNDERCARRIAGE

<b>Front axle</b>	Planetary drive axle with integrated drum brake, rigidly mounted, max. steering angle: 30°
<b>Rear axle</b>	Oscillating planetary drive rear axle with integrated drum brake and selectable oscillating lock
<b>Stabilization</b>	4-point stabilizers 2-point-stabilizers with support blade
<b>Tires</b>	10.00-20 solid rubber with intermediate rings

### BRAKE SYSTEM

<b>Service brake</b>	Hydraulic single-circuit braking system acting on all four wheel pairs (drum brakes)
<b>Parking brake</b>	Electrically operated spring-loaded drum brake at transmission, acting on both front and rear axle

### HYDRAULIC SYSTEM

<b>Max. pump capacity</b>	290 lpm
<b>Max. operating pressure</b>	320 / 360 bar
<b>Hydraulic oil tank</b>	275 l

### OPERATOR'S CAB

<b>Cab</b>	Infinitely variable hydraulic height-adjustment with eye level up to 5.3 m above ground. Sound-deadened, heat-insulated windows, windshield with pull-down sunblind, viewing window on cab roof, sliding window in cab door, sliding door
<b>Climate control</b>	Automatic air-conditioning. Hot water heating with variable temperature control and 8-speed fan, 10 adjustable air nozzles, including 4 in the roof lining, 3 defroster nozzles
<b>Operator's seat</b>	Air-cushioned comfort-seat with integrated headrest, safety belt and lumbar support, seat heating with integrated A/C function optional. Comfortable operation with multi-purpose adjustment options for seat position, seat inclination, seat cushion placement in relation to armrests and pilot control units. Articulating armrests and joysticks
<b>Monitoring</b>	Ergonomic layout, anti-glare instrumentation. Multifunction display, automatic monitoring and recording of abnormal operating conditions (including all hydraulic oil filters, hydraulic oil temperature (cold/hot), coolant temperature and charge air temperature, diesel particulate filter load, visual and audible warning indication with shutdown of pilot controls/engine power reduction. Diagnosis of individual sensors possible via the multifunction display. Rear view camera and side view camera
<b>Sound levels</b>	Sound power level (ambience) L <sub>WA</sub> 97.2 dB(A) (metered) acc. to directive 2000/14/EC L <sub>WA</sub> 100 dB(A) (guaranteed) acc. to directive 2000/14/EC Sound pressure level (inside the cabin) acc. to directive ISO 6396 L <sub>PA</sub> 74 dB(A)

Certified in accordance with CE regulations

## TECHNISCHE DATEN

### EINSATZGEWICHT OHNE ANBAUGERÄT

MHL320 F	19,3–21,0 t
----------	-------------

### DIESELMOTOR

Hersteller und Typ	Deutz TCD 3.6 L04
Bauart	4-Zylinder-Reihenmotor
Steuerung	EMR IV
Arbeitsverfahren	4-Takt-Diesel, Common-Rail-Direkteinspritzung, Turbolader mit Ladeluftkühlung, geregelte Abgasrückführung, Dieselpartikelfilter mit kontinuierlicher Regeneration und SCR-Katalysator
Motorleistung	95 kW
Nennrehzahl	2000 min <sup>-1</sup>
Hubraum	3,6 l
Kühlsystem	Wasser- / Ladeluftkühlung mit temperaturgeregelter Lüfterdrehzahl
Abgasnorm	EU Stufe IV / EPA Tier 4 Final
Kraftstofftank	305 l Diesel
AdBlue Tank	20 l AdBlue

### ELEKTRISCHE ANLAGE

Lichtmaschine	28 V / 100 A
Betriebsspannung	24 V
Batterie	2 × 12 V / 110 Ah / 750 A (nach EN)
Beleuchtungsanlage	2 × LED-Scheinwerfer an der Maschinenfront, Heckbegrenzungs- und Blinkerleuchten
Option	9 kW oder 11 kW Gleichstromgenerator mit Steuerung und Isolationsüberwachung

### FAHRANTRIEB

Hydrostatischer Fahrtrieb über stufenlos geregelten Axialkolbenmotor mit direkt angebaute Fahrbremsventil, 2-Gang-Schaltgetriebe, Allradantrieb

Fahrgeschwindigkeit 1. Gang	max. 5 km/h
Fahrgeschwindigkeit 2. Gang	max. 20 km/h
Steigfähigkeit	max. 55 %
Wenderadius	7,0 m

### SCHWENKWERK

Drehkranz	Innenverzahnter, doppelreihiger Kugeldrehkranz
Antrieb	2-stufiges Planetengetriebe mit integrierter Lamellenbremse
Oberwagendrehzahl	0–8 min <sup>-1</sup> stufenlos
Schwenkarretierung	Elektrisch betätigt

### UNTERWAGEN

Vorderachse	Planetentriebachse mit integrierter Trommelbremse, starr gelagert, max. Lenkeinschlag 30°
Hinterachse	Planetentriebachse mit integrierter Trommelbremse, pendelnd gelagert, mit zuschaltbarer Pendelblockierung
Abstützung	4-Punkt-Abstützung 2-Punkt-Abstützung und Stützschild
Bereifung	10.00-20 Vollgummi mit Zwischenringen

### BREMSEN

Betriebsbremse	Hydraulisch betätigtes Einkreisbremssystem, auf alle vier Radpaare wirkend (Trommelbremsen)
Feststellbremse	Elektrisch betätigte Federspeicher-Scheibenbremse am Fahrgetriebe, auf beide Achsen wirkend

### HYDRAULISCHE ANLAGE

Max. Fördermenge	290 l/min
Max. Arbeitsdruck	320 / 360 bar
Hydrauliköltank	275 l

### FAHRERKABINE

Kabine	Hydraulisch stufenlos hochfahrbar bis auf eine Sichthöhe von max. 5,3 m. Schalldämmt, wärmeschutzverglaste Panoramafenster für beste Rundumsicht, Frontscheibe mit Rolljalousie, Sichtfenster im Kabinendach, Schiebefenster in Kabinentür, Schiebetür
Klimatisierung	Klimaautomatik. Warmwasserheizung mit stufenloser Temperatureinstellung und 8-stufigem Gebläse, 10 einstellbare Luftdüsen, davon 4 im Dachhimmel, 3 Defrosterdüsen
Fahrersitz	Luftgefederter Komfortsitz mit integrierter Kopfstütze, Sicherheitsgurt und Lendenwirbelstütze, auf Wunsch Sitzheizung mit integrierter Klimafunktion. Er ermöglicht ein ermüdungsfreies Arbeiten durch universelle Verstellmöglichkeiten der Sitzposition, der Sitzneigung sowie der Anordnung des Sitzpolsters zu den Armstützen und den mitschwingenden Joysticks
Überwachung	Ergonomisch angeordnete, blendfreie Instrumentierung, Multifunktionsdisplay, automatische Überwachung und Speicherung von abweichenden Betriebszuständen (z.B. alle Hydraulikölfiler, Hydrauliköltemperatur kalt/heiß, Kühlfüssigkeitstemperatur und Ladelufttemperatur, Beladung Dieselpartikelfilter), optische und akustische Warnung bis zur Abschaltung der Vorsteuerung bzw. Motorleistungsreduzierung. Diagnosemöglichkeit der einzelnen Sensoren über das Multifunktionsdisplay, Rückfahrkamera und Seitenkamera
Schallpegelwerte	Schalleistungspegel (Außenbereich) L <sub>WA</sub> 97,2 dB(A) (gemessen) nach Richtlinie 2000/14/EG L <sub>WA</sub> 100 dB(A) (garantiert) nach Richtlinie 2000/14/EG Schalldruckpegel (im Inneren der Kabine) nach Richtlinie ISO 6396 L <sub>PA</sub> 72 dB(A)

Zertifizierung nach CE-Richtlinien

Freiwillige DGUV Baumusterprüfung

## CARACTÉRISTIQUES TECHNIQUES

### POIDS DE SERVICE SANS ÉQUIPEMENT

MHL320 F	19,3–21,0 t
----------	-------------

### MOTEUR DIESEL

	EPA Tier 4 final / EU Phase IV	EPA Tier III / COM III
<b>Fabricant et type</b>	Deutz TCD 3.6 L04	Deutz TCD 3.6 L04 EDG
<b>Principe</b>	Moteur à 4 cylindres en ligne	Moteur à 4 cylindres en ligne
<b>Commande</b>	EMR IV	EMR III
<b>Principe de travail</b>	Moteur thermique 4 temps, injection directe « common rail », turbocompresseur avec échangeur air/air, recyclage des gaz d'échappement réglé, filtre à particule diesel avec régénération continue et catalyseur RCS	Moteur diesel 4 temps, injection directe « common rail », turbocompresseur avec échangeur air/air
<b>Puissance du moteur</b>	95 kW	95 kW
<b>Régime nominal</b>	2000 min <sup>-1</sup>	2000 min <sup>-1</sup>
<b>Cylindrée</b>	3,6 l	3,6 l
<b>Système de refroidissement</b>	Refroidissement à eau et échangeur air/air, vitesse du ventilateur à température contrôlée	Refroidissement à eau et échangeur air/air, vitesse du ventilateur à température contrôlée
<b>Norme sur les gaz d'échappement</b>	EU Phase IV / EPA Tier 4 final	EPA Tier III / COM IIIA
<b>Réservoir à carburant</b>	Diesel 305 l	Diesel 305 l
<b>Réservoir AdBlue</b>	20 l AdBlue	—

### CIRCUIT ELECTRIQUE

<b>Alternateur</b>	28 V / 100 A
<b>Tension de service</b>	24 V
<b>Batterie</b>	2 x 12 V / 110 Ah / 750 A (selon EN)
<b>Installation d'éclairage</b>	2 x phares LED à l'avant de la machine, feux d'encroisement arrière et clignotants
<b>Option</b>	Génératrice de courant continu 9 kW ou 11 kW avec commande et surveillance d'isolation

### ENTRAÎNEMENT

Entraînement hydrostatique par moteur à pistons axiaux à réglage continu, valve de freinage à montage direct, boîte transfert à deux vitesses, transmission intégrale

**Vitesse de conduite 1re vitesse** max. 5 km/h

**Vitesse de conduite 2e vitesse** max. 20 km/h

**Aptitude en côtes** max. 55 %

**Rayon de braquage** 7,0 m

### MÉCANISME DE ROTATION

<b>Couronne de rotation</b>	Couronne d'orientation à billes, à double rangée et denture intérieure
<b>Entraînement</b>	Engrenage planétaire à deux étages avec frein à lamelles intégré
<b>Vitesse de rotation tourelle</b>	0-8 min <sup>-1</sup> en continu
<b>Blocage de rotation</b>	À commande électrique

### CHÂSSIS

<b>Essieu AV</b>	Essieu planétaire, rigide, avec frein à tambour intégré, braquage max. des roues 30°
<b>Essieu AR</b>	Essieu planétaire, oscillant, avec frein à tambour intégré, verrouillage par interrupteur
<b>Appui</b>	4 stabilisateurs 2 stabilisateurs et lame d'appui
<b>Pneumatiques</b>	Caoutchouc plein 10.00-20 avec bagues intermédiaires

### FREINS

<b>Frein de service</b>	Système de freinage monocircuit à commande hydraulique agissant sur les quatre paires de roues (freins à tambour)
<b>Frein de stationnement</b>	Frein à disques à ressort accumulé à commande électrique sur la boîte de vitesses agissant sur les deux essieux

### INSTALLATION HYDRAULIQUE

<b>Débit max.</b>	290 l/min
<b>Pression de travail max.</b>	320 / 360 bars
<b>Réservoir d'huile hydraulique</b>	275 l

### CABINE

<b>Cabine</b>	Démarrable hydrauliquement en continu jusqu'à une hauteur de vue max. de 5,3 m. Fenêtre panoramique insonorisée à verre calorifuge pour une meilleure vue panoramique, pare-brise avec pare-soleil roulant, fenêtre avec toit de cabine, vitre coulissante dans la porte de la cabine, porte coulissante
<b>Climatisation</b>	Climatisation automatique. Chauffage à eau chaude avec réglage continu de la température et ventilation à 8 niveaux, 10 diffuseurs d'air réglables, dont 4 dans le pavillon, 3 dégivrateurs
<b>Siège conducteur</b>	Siège confort à suspension pneumatique avec appui-tête intégré, sangle de sécurité et support orthopédique des vertèbres lombaires, siège chauffant et fonction de climatisation intégrée. Grâce aux possibilités universelles de réglage (position et inclinaison du siège, disposition du rembourrage par rapport aux accoudoirs et joysticks résonants), le siège garantit l'absence de fatigue physique pendant le travail.
<b>Surveillance</b>	Disposition ergonomique de l'instrumentation antireflets, écran multifonction, surveillance et enregistrement automatiques des états de fonctionnement irréguliers (par ex. tous les filtres hydrauliques, température d'huile hydraulique froid/chaud, température de réfrigérant et température d'air de suralimentation, chargement du filtre à particule diesel), avertissement visuel et sonore jusqu'à l'arrêt de la commande pilote ou de la réduction de puissance du moteur. Moyen de diagnostic des différents capteurs par l'intermédiaire de l'affichage multifonctions, la caméra de recul et la caméra latérale
<b>Niveaux sonores</b>	Puissance acoustique (extérieur) L <sub>WA</sub> 97,2 dB(A) (mesuré) selon la directive 2000/14/CE L <sub>WA</sub> 100 dB(A) (garanti) selon la directive 2000/14/CE Seuil de pression acoustique (à l'intérieur de la cabine) selon la directive ISO 6396 L <sub>PA</sub> 72 dB(A)

**Certification suivant directives CE**

**Examen de type volontaire DGUV :**

## DATOS TÉCNICOS

### PESO EN SERVICIO SIN ACCESORIOS

MHL320 F	19,3–21,0 t
----------	-------------

### MOTOR DIÉSEL

	EPA Tier 4 final / Etapa Euro 4	EPA Tier III / COM III
<b>Fabricante y tipo</b>	Deutz TCD 3.6 L04	Deutz TCD 3.6 L04 EDG
<b>Tipo de construcción</b>	Motor en línea de 4 cilindros	Motor en línea de 4 cilindros
<b>Control</b>	EMR IV	EMR III
<b>Procedimientos de trabajo</b>	Diésel de 4 ciclos, inyección directa Common Rail, turbocompresor con refrigerador del aire de admisión, recirculación regulada de los gases de escape, filtro de partículas diésel con regeneración continua y catalizador SCR	Diésel de 4 ciclos, inyección directa Common Rail, turbocompresor con refrigerador del aire de admisión
<b>Potencia del motor</b>	95 kW	95 kW
<b>Velocidad nominal</b>	2000 min <sup>-1</sup>	2000 min <sup>-1</sup>
<b>Cilindrada</b>	3,6 l	3,6 l
<b>Sistema de refrigeración</b>	Refrigerador de agua / aire de admisión con velocidad del ventilador regulada por la temperatura	Refrigerador de agua / aire de admisión con velocidad del ventilador regulada por la temperatura
<b>Norma de emisiones</b>	Etapa Euro 4 / EPA Tier 4 final	EPA Tier III / COM IIIA
<b>Depósito de combustible</b>	305 l Diésel	305 l Diésel
<b>Depósito de AdBlue</b>	20 l AdBlue	—

### SISTEMA ELÉCTRICO

<b>Alternador</b>	28 V / 100 A
<b>Tensión de funcionamiento</b>	24 V
<b>Batería</b>	2 × 12 V / 110 Ah / 750 A (según EN)
<b>Sistema de iluminación</b>	2 faros LED en el frontal de la máquina, luces de señalización trasera e intermitentes
<b>Opcional</b>	Generador de corriente continua de 9 kW o 11 kW con control y supervisión de aislamiento

### ACCIONAMIENTO

Accionamiento hidrostático a través de motor variable de pistones axiales con válvula de freno de servicio montada directamente, caja de cambios de 2 marchas, tracción total

<b>Velocidad de marcha en la 1ª marcha</b>	máx. 5 km/h
<b>Velocidad de marcha en la 2ª marcha</b>	máx. 20 km/h
<b>Capacidad de ascenso</b>	máx. 55 %
<b>Radio de giro</b>	7,0 m

### SISTEMA DE GIRO

<b>Corona giratoria</b>	Con dentado interior, corona de rotación de fila doble
<b>Accionamiento</b>	Engranaje planetario de 2 niveles con freno multidisco integrado
<b>Número de revoluciones de la superestructura</b>	0-8 min <sup>-1</sup> continuo
<b>Bloqueo de oscilación</b>	De accionamiento eléctrico

### CARRO INFERIOR

<b>Eje delantero</b>	Eje planetario, con freno de tambor integrado, fijo, ángulo máx. de viraje 30°
<b>Eje trasero</b>	Accionamiento planetario con freno de tambor integrado, oscilante con bloqueo de oscilación por interruptor
<b>Apoyos</b>	Apoyo en 4 puntos Apoyo en 2 puntos con hoja de apoyo
<b>Neumáticos</b>	Neumáticos macizos 10.00-20 con anillos intermedios

### FRENOS

<b>Freno de servicio</b>	Sistema de frenado monocircuito operado hidráulicamente y que actúa sobre los cuatro pares de ruedas (frenos de tambor)
<b>Freno de estacionamiento</b>	Freno eléctrico de disco por resorte en el engranaje de marcha que actúa en ambos ejes

### SISTEMA HIDRÁULICO

<b>Caudal máx.</b>	290 l/min
<b>Presión de trabajo máx.</b>	320 / 360 bar
<b>Depósito de aceite hidráulico</b>	275 l

### CABINA DEL CONDUCTOR

<b>Cabina</b>	Elevable por mecanismo hidráulico continuo a un nivel visual máx. de 5,3 m. Insonorizada, ventana panorámica para la máxima visibilidad con acristalamiento antitérmico, parabrisas con persiana, ventana en el techo, ventana corredera en la puerta de la cabina, puerta corredera
<b>Sistema de climatización</b>	Control de climatización automático Calefacción de agua caliente con ajuste de temperatura continuo y 8 niveles de ventilación, 10 boquillas de aire ajustables, de ellas 4 en el techo, 3 boquillas de descongelación
<b>Asiento del conductor</b>	Asiento confortable de suspensión neumática con reposacabezas integrado, cinturón de seguridad y apoyo lumbar, si se desea, calefacción del asiento con función de climatización integrada. Permite trabajar sin cansarse gracias al mecanismo de ajuste universal de la posición del asiento, de la inclinación y de la colocación del acolchado del asiento en relación con los reposabrazos y los joysticks de accionamiento.
<b>Vigilancia</b>	Instrumentos colocados de manera ergonómica y antideslumbrantes, pantalla multifunción, vigilancia automática y registro de los estados operativos divergentes (p. ej. todos los filtros de aceite hidráulico, temperatura del aceite hidráulico fría/caliente, temperatura del líquido de refrigeración y temperatura del aire de alimentación), avisos ópticos y acústicos hasta la desconexión de la prealimentación o la reducción del rendimiento del motor. Posibilidad de diagnóstico de cada sensor a través de la pantalla multifunción, de la cámara de marcha atrás y de la cámara lateral
<b>Valores del nivel de ruido</b>	Nivel de potencia acústica (exterior) L <sub>WA</sub> 97,2 dB(A) (medido) según la Directiva 2000/14/CE L <sub>WA</sub> 100 dB(A) (medido) según la Directiva 2000/14/CE Nivel de presión sonora (en el interior de la cabina) según la Directiva ISO 6396 L <sub>PA</sub> 72 dB(A)

Certificación según las directivas de la CE

Examen tipo DGUV voluntario

## DATI TECNICI

### PESO OPERATIVO SENZA ATTREZZI

MHL320 F	19,3–21,0 t
----------	-------------

### MOTORE DIESEL

	EPA Tier 4 final / EU Stage IV	EPA Tier III / COM III
Marca e modello	Deutz TCD 3.6 L04	Deutz TCD 3.6 L04 EDG
Costruzione	Motore a 4 cilindri in linea	Motore a 4 cilindri in linea
Comando	EMR IV	EMR III
Ciclo di lavoro	Motore diesel a 4 tempi, sistema d'iniezione diretta Common Rail, turbocompressore, ritorno gas di scarico variabile, filtro antiparticolato con rigenerazione continua e catalizzatore SCR	Motore diesel a 4 tempi, sistema d'iniezione diretta Common Rail, turbocompressore con intercooler
Potenza motore	95 kW	95 kW
Regime nominale	2000 giri/min.	2000 giri/min.
Cilindrata	3,6 l	3,6 l
Sistema di raffreddamento	Ad acqua / intercooler con regime del ventilatore termoregolato	Ad acqua / intercooler con regime del ventilatore termoregolato
Legislazione sui gas di scarico	Livello UE IV / EPA Tier 4 final	EPA Tier III / COM IIIA
Serbatoio del carburante	305 l diesel	305 l diesel
Serbatoio AdBlue	20 l AdBlue	—

### CIRCUITO ELETTRICO

Alternatore	28 V / 100 A
Tensione di esercizio	24 V
Batteria	2 x 12 V / 110 Ah / 750 A (a norma EN)
Impianto luci	2 x fari LED sulla parte anteriore delle macchina, luci d'ingombro posteriori e indicatori di direzione
Opzione	Generatore a corrente continua da 9 kW o 11 kW con controllo e monitoraggio dell'isolamento

### TRAZIONE

Trazione idrostatica mediante motore a pistoni assiali a regolazione continua con valvola di rallentamento montata direttamente, cambio a 2 marce, trazione integrale

Velocità di marcia 1° marcia	max. 5 km/h
Velocità di marcia 2° marcia	max. 20 km/h
Capacità di salita	max. 55 %
Diametri di sterzata	7,0 m

### GRUPPO DI ROTAZIONE

Ralla	Dentatura interna, corona di tornitura sferica a doppia fila
Trasmissione	Ingranaggi planetari a 2 stadi con freno a dischi integrato
Numero di giri della torretta	0–8 min <sup>-1</sup> in continuo
Arresto rotazione	Ad azionamento elettrico

### CARRELLO

Assale anteriore	Assale motore planetario con freno a tamburo integrato, rigido, angolo di sterzata max. 30°
Assale posteriore	Assale motore planetario con freno a tamburo integrato, oscillante, con bloccaggio dell'oscillazione inseribile
Sostegno	Sostegno a 4 punti, sostegno a 2 punti e lama livellatrice di sostegno
Pneumatici	10.00-20 gomma piena con anelli distanziatori

### FRENI

Freno di servizio	Sistema di frenatura monocircuito ad azionamento idraulico agendo su tutte e quattro le coppie di ruote (freni a tamburo)
Freno di stazionamento	Freno a dischi a molla azionato elettricamente dal cambio con azione su entrambi gli assi

### IMPIANTO IDRAULICO

Portata max.	290 l/min
Pressione di lavoro max.	320 / 360 bar
Serbatoio olio idraulico	275 l

### CABINA DI GUIDA

Cabina	Cabina a sollevamento idraulico continuo fino ad un'altezza di max. 5,3 m. Vetri panoramici con isolamento termico-acustico per la massima visuale, parabrezza con avvolgibile, finestra d'ispezione nel tetto della cabina, finestrino scorrevole nella porta della cabina, porta scorrevole
Climatizzazione	Climatizzazione automatica. Riscaldamento ad acqua calda con regolazione continua della temperatura e soffiante a 8 livelli, 10 bocchette di aerazione regolabili, di cui 4 nel tetto, 3 sbrinatori regolabili
Sedile conducente	Sedile comfort a sospensione pneumatica con poggiatesta integrato, cintura di sicurezza e supporto lombare, su richiesta sedile riscaldato con funzione di climatizzazione integrata. Riduce l'affaticamento grazie alla possibilità di regolare la posizione o l'inclinazione del sedile nonché grazie alla posizione dell'imbottitura rispetto ai braccioli e joystick risonante
Controllo	Strumentazione disposta in modo ergonomico, antiriflesso, display multifunzione, controllo automatico e memorizzazione delle modalità operative anomale con spie di allarme (ad es. tutti i filtri dell'olio idraulico, temperatura dell'olio idraulico freddo/caldo, temperatura del liquido di raffreddamento e temperatura dell'aria di alimentazione, carico filtro antiparticolato diesel), allarme ottico e acustico fino alla disattivazione del pilotaggio o riduzione della potenza del motore. Possibilità diagnostica dei singoli sensori mediante il display multifunzione, videocamera di retromarcia e videocamera laterale
Livelli di pressione acustica	Livello di pressione acustica (all'aperto) L <sub>wa</sub> 97,2 dB(A) (misurato) secondo la direttiva 2000/14/CE L <sub>wa</sub> 100 dB(A) (garantito) secondo la direttiva 2000/14/CE Livello di pressione acustica (all'interno della cabina) secondo la direttiva ISO 6396 L <sub>pa</sub> 72 dB(A)

Attestazione secondo le direttive CE

Prova facoltativa di omologazione DGUV



## DADOS TÉCNICOS

### PESO OPERACIONAL SEM ACESSÓRIO

MHL320 F	19,3–21,0 t
----------	-------------

### MOTOR A DIESEL

	EPA Tier 4 final/EU Stage IV	EPA Tier III/COM III
<b>Fabricante e tipo</b>	Deutz TCD 3.6 L04	Deutz TCD 3.6 L04 EDG
<b>Modelo</b>	Motor de 4 cilindros em linha	Motor de 4 cilindros em linha
<b>Controle</b>	EMR IV	EMR III
<b>Método de funcionamento</b>	Diesel de 4 tempos, injeção direta Common Rail, turbocompressor com resfriamento de ar de sobrealimentação, sistema de recirculação dos gases de escape regulado, filtro de partículas de motor a diesel com regeneração contínua e catalisador SCR	Diesel de 4 tempos, injeção direta Common Rail, turbocompressor com resfriamento de ar de sobrealimentação
<b>Potência do motor</b>	95 kW	95 kW
<b>Rotação nominal</b>	2000 min	2000 min
<b>Cilindrada</b>	3,6 l	3,6 l
<b>Sistema de refrigeração</b>	Refrigeração a água/ar de sobrealimentação com velocidade do ventilador com controle por temperatura	Refrigeração a água/ar de sobrealimentação com velocidade do ventilador com controle por temperatura
<b>Norma relativa aos gases de escape</b>	EU nível IV/EPA Tier 4 final	EPA Tier III / COM IIIA
<b>Tanque de combustível</b>	305 l Diesel	305 l Diesel
<b>Depósito de AdBlue</b>	20 l AdBlue	—

### SISTEMA ELÉTRICO

<b>Gerador</b>	28 V / 100 A
<b>Tensão operacional</b>	24 V
<b>Bateria</b>	2 × 12 V/110 Ah/750 A (conforme EN)
<b>Sistema de iluminação</b>	2 × faróis LED na frente da máquina, luzes traseiras e luzes de indicação de mudança de direção
<b>Opção</b>	Dinamo de 9 kW ou 11 kW com controle e monitoramento de isolamento

### TRANSMISSÃO

Transmissão hidrostática através de um motor de pistão axial de controle progressivo com válvula de freio de serviço montada diretamente, caixa de velocidade de 2 mudanças, tração total

<b>Velocidade da 1ª marcha</b>	máx. 5 km/h
<b>Velocidade da 2ª marcha</b>	máx. 20 km/h
<b>Capacidade de inclinação</b>	máx. 55 %
<b>Raio de viragem</b>	7,0 m

### SISTEMA GIRATÓRIO

<b>Coroa giratória</b>	Coroa de orientação interna paralela
<b>Acionamento</b>	Engrenagem planetária bifásica com freio de discos múltiplos
<b>Velocidade rotação da estrutura superior</b>	0-8 min progressiva
<b>Bloqueio do sistema de rotação</b>	Acionamento elétrico

### CHASSI

<b>Eixo dianteiro</b>	Eixo planetário com freio de tambor integrado, de montagem rígida, ângulo de giro máx. de 30°
<b>Eixo traseiro</b>	Eixo planetário oscilante com freio de tambor integrado, de montagem oscilante e bloqueio de oscilação acionável
<b>Apoio</b>	Apoio em 4 pontos Apoio em 2 pontos e placa de apoio
<b>Rodado</b>	10.00-20 borracha maciça com anéis espaçadores

### SISTEMA DE TRAVAGEM

<b>Freio de serviço</b>	Sistema de freio de circuito único de acionamento hidráulico nos quatro pares de rodas (freios de tambor)
<b>Freio de mão</b>	Freio de disco e mola de acionamento elétrico na caixa de transmissão em ambos os eixos

### SISTEMA HIDRÁULICO

<b>Volume máx.</b>	290 l/min
<b>Pressão de funcionamento máx.</b>	320 / 360 bar
<b>Depósito de fluido hidráulico</b>	275 l

### CABINE DO CONDUTOR

<b>Cabine</b>	Elevação progressiva através do sistema hidráulico até uma altura máxima de 5,3 m. Janelas panorâmicas com isolamento de ruído e vidro de proteção térmica para uma melhor visibilidade, para-brisas com estore, janela de visualização no tejadilho, janela deslizante na porta da cabine, porta deslizante
<b>Climatização</b>	Ar condicionado automático. Aquecimento a água quente com ajuste progressivo da temperatura e ventilador de 8 níveis, 10 jatos de ar ajustáveis, dos quais 4 no tejadilho, 3 bocais anticongelamento
<b>Banco do condutor</b>	Banco de conforto com suspensão a ar e encosto para a cabeça integrada, cinto de segurança e apoio lombar, aquecimento do banco com sistema de climatização integrado, se desejado. Permite trabalhar confortavelmente graças a opções de ajuste universais da posição do banco, da inclinação do banco, bem como da posição das almofadas dos apoios de braços e dos joysticks articuláveis
<b>Monitoramento</b>	Painel de instrumentos ergonômico e anti-brilho, visor multifunções, monitoramento automático e gravação de estados de funcionamento divergentes (por exemplo, todos os filtros de fluido hidráulico, temperatura do fluido hidráulico frio/quente, temperatura do fluido de refrigeração e temperatura do ar de sobrealimentação, carregamento do filtro de partículas do motor a diesel), aviso ideal e sonoro até a desativação do pré-controle e/ou redução da potência do motor. Possibilidade de diagnóstico dos sensores individuais através do visor multifunções, câmera traseira e câmera lateral
<b>Valores do nível sonoro</b>	Nível de potência sonora (exterior) L <sub>WA</sub> 97,2 dB(A) (medido) conforme Diretiva 2000/14/CE L <sub>WA</sub> 100 dB(A) (garantido) conforme Diretiva 2000/14/CE Nível de pressão sonora (no interior da cabine) conforme Diretiva ISO 6396 L <sub>PA</sub> 72 dB(A)

Certificação conforme Diretivas CE

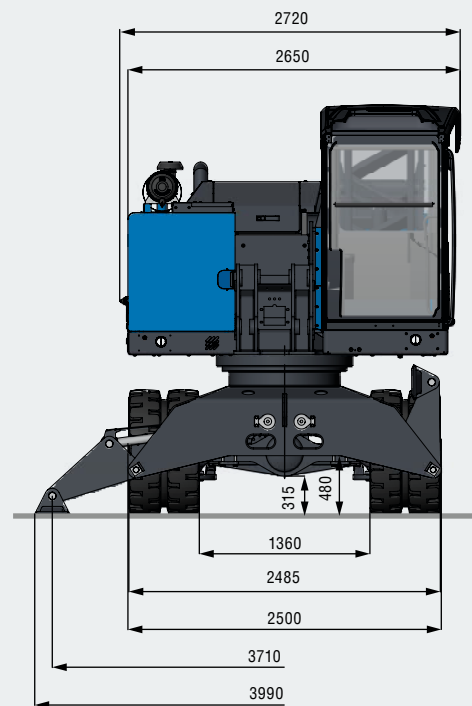
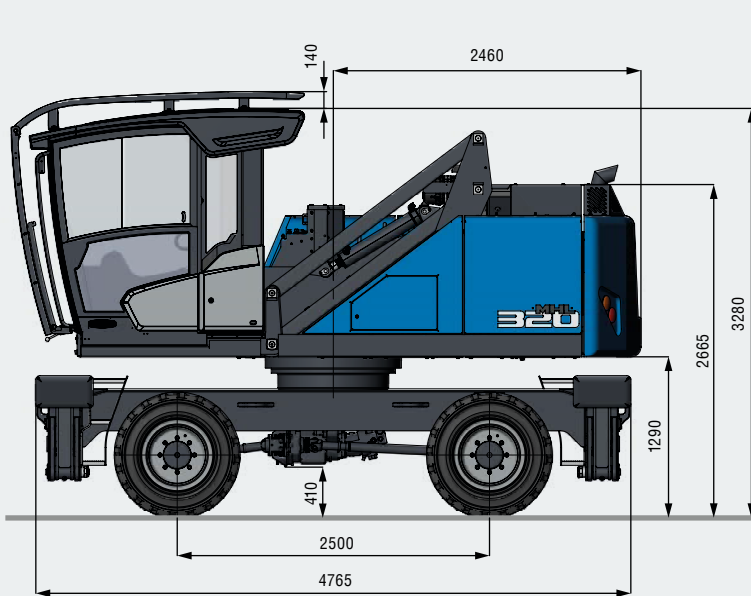
Exame de tipo BG voluntário

EQUIPMENT	AUSSTATTUNG	EQUIPEMENT	EQUIPO	APPARECCHIATURA	EQUIPAMENTO	Standard Estándar Padrão	Option En option Opcional Opzionale Opção
<b>ENGINE</b>	<b>DIESELMOTOR</b>	<b>MOTEUR DIESEL</b>	<b>MOTOR DIÉSEL</b>	<b>MOTORE DIESEL</b>	<b>MOTOR A DIESEL</b>		
Intercooler and coolant radiator	Ladeluft- und Kühlmittelkühler	Radiateur d'air de suralimentation et de liquide de refroidissement	Refrigerador de aire de admisión y de líquido refrigerante	Radiatore del refrigerante e di alimentazione	Sistema de refrigeração do ar de sobrealimentação/ líquido de refrigeração	●	
Direct electronic fuel injection / common rail	Elektronische Direkteinspritzung / Common Rail	Injection directe électronique / Common Rail	Inyección directa electrónica / Common Rail	Iniezione elettrica diretta / Common Rail	Injeção direta eletrônica / Common Rail	●	
Advanced automatic idle incl. engine shut-off function	Erweiterte Leerlaufautomatik mit Motorabschaltfunktion	Marche à vide automatique étendue avec fonction d'arrêt du moteur	Ralentí automático avanzado con función de apagado del motor	Minimo automatico avanzato con funzione di spegnimento motore	Sistema automático de ponto morto avançado com função de corte da corrente do motor	●	
Engine diagnostics interface	Motor-Diagnose-Schnittstelle	Interface de diagnostic moteur	Interfaz de diagnóstico do motor	Interfaccia diagnosi motore	Interface de diagnóstico do motor	●	
Temperature-dependent fan drive	Temperaturabhängiger Lüfterantrieb	Entraînement de ventilateur en fonction de la température	Accionamiento del ventilador en función de la temperatura	Azionamento ventilatore dipendente dalla temperatura	Acionamento do ventilador em função da temperatura	●	
<b>UNDERCARRIAGE</b>	<b>UNTERWAGEN</b>	<b>CHÂSSIS</b>	<b>CARRO INFERIOR</b>	<b>CARRELLO</b>	<b>CHASSI</b>		
All-wheel drive with differential	Allradantrieb mit Differenzial	Transmission intégrale avec différentiel	Tracción integral con diferencial	Trazione integrale con differenziale	Tração total com diferencial	●	
Drum brake	Trommelbremse	Frein à tambour	Freno de tambor	Freni a tamburo	Freio de tambor	●	
Rear axle oscillating lock	Pendelachsverriegelung Hinterrachse	Essieu AR oscillant à verrouillage hydraulique	Bloqueo del eje de oscilación eje trasero	Blocco dell'assale oscillante asse posteriore	Bloqueio de oscilação do eixo traseiro	●	
2-speed powershift transmission	2-Gang-Lastschaltgetriebe	Boîte transfert à passage sous charge, à 2 paliers	Caja de cambios de 2 marchas	Trasmissione powershift a 2 velocità	Transmissão de 2 velocidades		●
4-point stabilizers	4-Punkt-Abstützung	4 stabilisateurs	Apoyo de 4 puntos	Sostegno a 4 punti	Apoyo em 4 pontos	●	
Dozer blade in addition to 4-point stabilizers	Räumschild zusätzlich zur 4-Punkt-Anstützung	Lame de remblayage en complément aux 4 stabilisateurs	Pala adicional al apoyo de 4 puntos	Lama livellatrice accessoria al sostegno a 4 punti	Lâmina para além do apoio em 4 pontos		●
2-point stabilizers and support blade	2-Punkt-Abstützung und Stützschild	2 stabilisateurs et lame d'appui	Apoyo en 2 puntos y hoja de apoyo	Sostegno a 2 punti e lama livellatrice di sostegno	Apoyo em 2 pontos e placa de apoio		●
Stabilizer cylinders with integrated two-way check valves	Abstützylinder mit integrierten beidseitigen Absperrventilen	Vérins d'appui avec robinets d'isolement intégrés sur les deux côtés	Cilindro de apoyo con válvulas de cierre integradas a ambos lados	Cilindro di sostegno con valvole d'intercettazione integrate su entrambi i lati	Cilindros de apoio com válvulas de bloqueio integradas de ambos os lados	●	
Piston rod protection on stabilizer cylinders	Kolbenstangenschutz am Abstützylinder	Tiges des vérins d'appui protégées	Protección del vástago del pistón con cilindro de apoyo	Protezione steli degli stantuffi sul cilindro di sostegno	Proteção da haste do pistão no cilindro de apoio	●	
Tool box	Werkzeugkasten	Caisse à outils	Caja de herramientas	Cassetta attrezzi	Caixa de ferramentas	●	
Special paint (customer paint work)	Sonderlackierung	Peinture spéciale	Pintura especial	Verniciatura speciale	Pintura especial		●
Solid rubber tires (10.00-20) with intermediate rings	Vollgummibereifung 10.00-20 mit Zwischenringen	Bandage plein 10.00-20 à bagues intermédiaires	Neumáticos de goma maciza 10.00-20 con anillos intermedios	Pneumatici a gomma piena 10.00-20 con anelli distanziatori	Pneus de borracha maciça 10.00-20 com anéis espaçadores	●	
<b>UPPERCARRIAGE</b>	<b>OBERWAGEN</b>	<b>TOURELLE</b>	<b>SUPERESTRUCTURA</b>	<b>TORRETTA</b>	<b>SUPERESTRUTURA</b>		
Separate cooling systems (combi-cooler for engine and hydraulic oil cooler)	Getrenntes Kühlsystem für Motor- und Hydrauliköl-Kühler	Système de refroidissement séparé pour radiateur moteur et d'huile hydraulique	Sistema de refrigeración separado para el refrigerador del motor y de aceite hidráulico	Sistema di raffreddamento separato per radiatore motore e olio idraulico	Sistema de refrigeração separado para motor e fluido hidráulico	●	
Cooling system with temperature-dependent fan drive	Kühlsystem mit temperaturabhängigem Lüfterantrieb	Circuit de refroidissement avec entraînement de ventilateur en fonction de la température	Sistema de refrigeración con accionamiento del ventilador en función de la temperatura	Sistema di raffreddamento con azionamento ventilatori dipendente dalla temperatura	Sistema de refrigeração com acionamento do ventilador em função da temperatura	●	
Fan drive reversing function	Umkehrlüfter	Ventilateur réversible	Ventilador reversible	Ventola a inversione	Inversão do ventilador	●	
Automatic central lubrication system	Zentralschmieranlage, automatisch	Graissage centralisé, automatique	Dispositivo de lubricación central automático	Impianto di lubrificazione centrale, automatico	Sistema de lubrificação central, automático	●	
Rear view camera	Rückfahrkamera	Caméra de marche arrière	Cámara de marcha atrás	Videocamera per retromarcia	Câmera de marcha à ré	●	
Side view camera	Seitenkamera	Caméra latérale	Cámara lateral	Videocamera laterale	Câmera lateral	●	
Travel alarm	Fahrwarneinrichtung	Dispositif d'avertissement de conduite	Alarma de marcha	Dispositivo di segnalazione marcia	Alarme de deslocamento		●
Electric refuelling pump	Betankungspumpe, elektrisch	Pompe de carburant électrique	Bomba de repostaje eléctrica	Pompa di rifornimento elettrica	Bomba de reabastecimento, elétrica		●
Lighting protection	Leuchtschutz	Protection des phares	Protección para los faros	Protezione lampade	Proteção da iluminação		●
Special paint (customer paint work)	Sonderlackierung	Peinture spéciale	Pintura especial	Verniciatura speciale	Pintura especial		●
<b>CAB</b>	<b>KABINE</b>	<b>CABINE</b>	<b>CABINA</b>	<b>CABINA</b>	<b>CABINE</b>		
Hydraulically adjustable cab	Kabinensystem hochfahrbar	Système de cabine levable	Sistema de cabina elevable	Sistema di cabina sollevabile	Sistema da cabine com elevação	●	
3-layer glass with protection film	Sicherheitsverglasung	Vitrage de sécurité	Acristalado de seguridad	Vetri di sicurezza	Vitrificação de segurança	●	
Sliding window in cab door	Schiebefenster in Kabinentür	Vitre coulissante dans la porte de la cabine	Ventana corredera en la puerta de la cabina	Finestrino scorrevole nella porta della cabina	Janela deslizante na porta da cabine	●	
Reinforced glass (wind-screen and roof panel)	Panzerglas (Frontscheibe und Dachfenster)	Vitrage blindé (pare-brise et fenêtre de toit)	Cristal blindado (parabrisas y ventana del techo)	Vetro blindato (parabrezza e finestrino tetto)	Vidro blindado (para-brisa e janela do tejadilho)		●
Windshield washer system (Windshield)	Wisch-Waschanlage (Frontscheibe)	Système essuie / lave-glace (pare-brise)	Limpiaparabrisas (parabrisas)	Tergilavavetro (parabrezza)	Sistema de lavagem (para-brisas)	●	

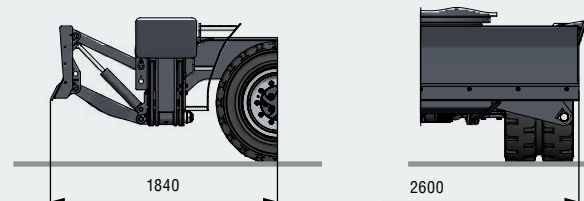
EQUIPMENT	AUSSTATTUNG	EQUIPEMENT	EQUIPO	APPARECCHIATURA	EQUIPAMENTO	Standard Estándar Padrão	Option En option Opcional Opzionale Opção
<b>CAB</b>	<b>KABINE</b>	<b>CABINE</b>	<b>CABINA</b>	<b>CABINA</b>	<b>CABINE</b>		
Roof washer system (Skylight)	Wisch-Waschanlage (Dachfenster)	Système essuie/lave-glace (fenêtre de toit)	Limpiaparabrisas (ventana del techo)	Tergilavavetro (finestrino tetto)	Sistema de lavagem (janela do teto)		●
Air-cushioned operator seat with headrest, seatbelt, and lumbar support	Fahrsitz luftgefedert mit Kopfstütze, Sicherheitsgurt und Lendenwirbelstütze	Siège à suspension pneumatique avec appui-tête, ceinture de sécurité et soutien lombaire	Asiento del conductor con suspensión neumática con reposacabezas, cinturón de seguridad y apoyo lumbar	Sedile del conducente molleggiato ad aria con poggiatesta, cintura di sicurezza e supporto lombare	Banco do condutor com suspensão a ar e encosto para a cabeça, cinto de segurança e apoio de segurança	●	
Seat heating with integrated A/C function	Sitzheizung mit integrierter Klimafunktion	Siège chauffant avec fonction de climatisation intégrée	Calefacción del asiento con función de climatización integrada	Riscaldamento sedile con funzione di climatizzazione integrata	Aquecimento do banco com sistema de climatização integrado		●
Joystick steering	Joystick Lenkung	Direction joystick	Dirección con joystick	Sterzata con joystick	Controle por joystick	●	
Steering column, height and tilt adjustable	Lenksäule, neigbar und höhenverstellbar	Colonne de direction, réglage en inclinaison et en hauteur	Árbol de dirección reclinaible y de altura regulable	Piantone dello sterzo, inclinabile e regolabile in altezza	Coluna de direção, inclinável e ajustável em altura		●
Automatic air conditioning system	Klimaanlage	Climatisation	Aire acondicionado	Impianto di climatizzazione	Ar condicionado	●	
Independent heating system	Standheizung	Chauffage auxiliaire	Calefacción independiente	Riscaldamento indipendente	Aquecimento independente		●
Multi-function display	Multifunktionsdisplay	Écran multifonction	Pantalla multifuncional	Display multifunzione	Visor multifunções	●	
Document net	Dokumentennetz	Réseau de documents	Red de documentos	Rete per documenti	Rede para documentos	●	
Roof guard grille	Dachschutzgitter	Grille de protection sur le toit	Rejilla protectora de techo	Griglia di protezione tetto	Grade de proteção do teto		●
Protective grilles to front and roof	Front- und Dachschutzgitter	Protection frontale et de toit	Reja de protección frontal y en el techo	Griglia frontale e protezione tetto	Grade de proteção frontal e do teto		●
12V transformer	Spannungswandler 12 V	Transformateur 12 V	Transformador de tensión de 12 V	Trasformatore 12 V	Transformador de 12 V		●
Radio USB & Bluetooth (EU & USA) Radio CD & USB (other countries)	Radio USB & Bluetooth (EU & USA)	Radio USB et Bluetooth (UE et E.-U.)	Radio USB y Bluetooth (UE y EE. UU.)	Radio USB e Bluetooth (EU e USA)	Rádio USB e Bluetooth (UE e USA)	●	
12V socket	12 V Steckdose	Prise femelle 12 V	Enchufes de 12 V	Presa 12 V	Tomada de 12 V		●
Fire extinguisher, dry powder	Pulverfeuerlöscher in Kabine	Extincteur à poudre dans la cabine	Extintor de polvo químico en la cabina	Estintore a polvere in cabina	Extintor de incêndio na cabine		●
Travel alarm w/ rotating beacon	Warneinrichtung Fahren mit Rundumleuchte	Avertisseurs de conduite avec gyrophare	Dispositivo de aviso de marcha con faro giratorio	Dispositivo di avviso marcia con girofaro	Alarme de deslocamento com luz rotativa		●
<b>OTHER EQUIPMENT</b>	<b>SONSTIGE AUSSTATTUNG</b>	<b>AUTRES ÉQUIPEMENTS</b>	<b>OTROS EQUIPOS</b>	<b>ATTREZZATURE OPTIONAL</b>	<b>OUTRO EQUIPAMENTO</b>		
9kW DC generator with controls	9 kW Gleichstromgenerator mit Steuerung	Génératrice de courant continu 9 kW avec commande	Generador de corriente continua de 9 kW con control	9 kW generatore a corrente continua con controllo	Dinamo de 9 kW com controle		●
11 kW DC generator with controls	11 kW Gleichstromgenerator mit Steuerung	Génératrice de courant continu 11 kW avec commande	Generador de corriente continua de 11 kW con control	11 kW generatore a corrente continua con controllo	Dinamo de 11 kW com controle		●
Close proximity range limiter for dipperstick	Nahbereichserweiterung für Ladestiel	Extension en zone proche pour balancier	Expansión de corto alcance para el balancín	Estensione area di prossimità con avambraccio	Limitador de proximidade para o braço de carga	●	
Coolant and hydraulic oil level monitoring system	Niveauewächter für Kühlmittel- und Hydraulikölstand	Contrôleurs de niveau de réfrigérant et d'huile hydraulique	Interruptores de nivel de líquido refrigerante y de aceite hidráulico	Controllo di livello olio idraulico e refrigerante	Medidores de nível de líquido de refrigeração e fluido hidráulico	●	
Overload and working range monitoring	Überlast- und Arbeitsbereichskontrolle	Contrôle de la zone de surcharge et de travail	Control de sobrecarga y de la zona de trabajo	Controllo sovraccarico e area di lavoro	Controle da sobrecarga e da área de trabalho		●
Filter system for attachments	Werkzeugfilter-System	Système de filtre outil	Sistema de herramienta de filtro	Sistema di filtro utensili	Sistema de filtro de ferramentas		●
Hose rupture valve for boom cylinder	Rohrbruchsicherung für Hubzylinder	Clapet de sécurité pour cylindre de levage	Seguro contra rotura de tubo para el cilindro de elevación	Valvola di arresto automatica per cilindro di sollevamento	Proteção contra rupturas do macaco hidráulico		●
Hose rupture valve for stick cylinder	Rohrbruchsicherung für Stielzylinder	Clapet de sécurité pour vérin de balancier	Seguro contra rotura de tubo para el balancín	Valvola di arresto automatica per cilindro dell'avambraccio	Proteção contra rupturas do cilindro da haste		●
Overload warning device	Überlastwarneinrichtung	avertisseur de surcharge,	Dispositivo de aviso de sobrecarga	Dispositivo di rilevazione e segnalazione di sovraccarico	Dispositivo de aviso de sobrecarga		●
Quick coupling on dipperstick	Schnellverschlusskupplung am Ladestiel	Connexion à fermeture rapide sur le balancier	Acoplamiento rápido en el balancín	Accoppiamento a chiusura rapida con avambraccio	Acoplamento de fecho rápido no braço de carga	●	
Dipperstick impact protection	Schlagschutz am Ladestiel	Protection sur le balancier	Protección contra golpes en el balancín	Protezione anticollisione avambraccio	Proteção contra choques no braço de carga		●
Active cyclone prefilter (TOP AIR)	Aktiver Zyklonvorabscheider für Luftfilter	Préséparateur cyclonique actif pour filtre à air	Ciclón separador previo activo para el filtro de aire	Primo separatore attivo a ciclone con filtro aria	Pré-separador ciclônico ativo para filtro de ar		●
Hydraulic oil preheating	Hydraulikölvorwärmung	Préchauffage de l'huile hydraulique	Pre calentamiento del aceite hidráulico	Preriscaldamento dell'olio idraulico	Pré-aquecimento do óleo hidráulico		●
Lubrication of the grab suspension by central lubrication system	Schmierung der Greifer-aufhängung über Zentralschmieranlage	Graissage de la suspension du grappin à travers le système de graissage central	Lubricación del soporte de la cuchara por medio del dispositivo de lubricación central	Lubrificazione della sospensione benna mediante impianto di lubrificazione centrale	Lubrificação da suspensão do balde articulado através do sistema de lubrificação central	●	
Light packages LED	LED-Lichtpakete	Bloc lumière LED	Paquete de luces LED	Gruppi di luci LED	Pacotes de luzes LED		●
LED front headlights	LED-Scheinwerfer an Maschinenfront	Phare LED à l'avant de la machine	Faros LED en el frontal de la máquina	Fari LED sulla parte anteriore della macchina	Faróis LED na frente da máquina	●	
LED working lights cabin roof front	LED-Arbeitscheinwerfer am Kabinendach vorne	Phare de travail LED sur le toit de la cabine avant	Faros de trabajo LED en la parte frontal del techo de la cabina	Fari di lavoro LED sul tetto cabina anteriore	Faróis de trabalho LED no teto da cabine, dianteira	●	
Lifting cylinder w/ end position damping (piston accumulator)	Hubzylinderdämpfung (Kolbenspeicher)	Vérin de levage amorti (accumulateur à piston)	Amortiguación del cilindro de elevación (acumulador de pistón)	Ammortizzatore cilindro di sollevamento (serbatoio pistone)	Amortecimento do macaco hidráulico (acumulador de pistão)		●
Fuchs Telematics System, incl. 2 years service	Fuchs Telematics System, inkl. 2 Jahre Service	Système télématique Fuchs, avec entretien 2 ans	Sistema telemático de Fuchs, incluidos 2 años de servicio	Sistema Fuchs Telematics, con 2 anni di assistenza	Fuchs Telematics System, incl. 2 anos de manutenção	●	

**DIMENSIONS | ABMESSUNGEN | DIMENSIONS | DIMENSIONES | DIMENSIONI | DIMENSÕES [mm]**

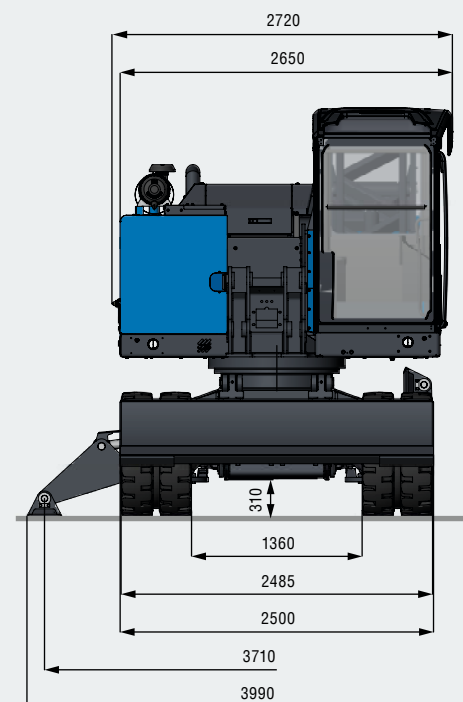
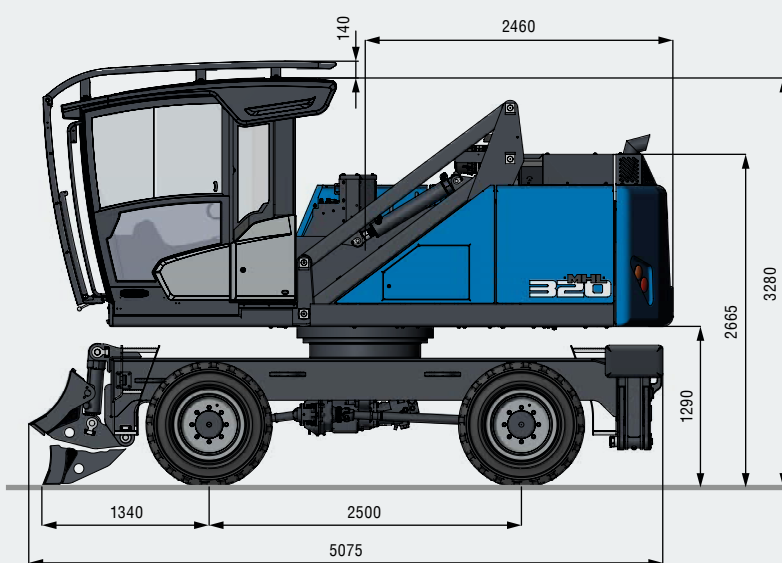
**4-point stabilizers | 4-Punkt-Abstützung | 4 stabilisateurs | Apoyo de 4 puntos | Sostegno a 4 punti | Apoio em 4 pontos**



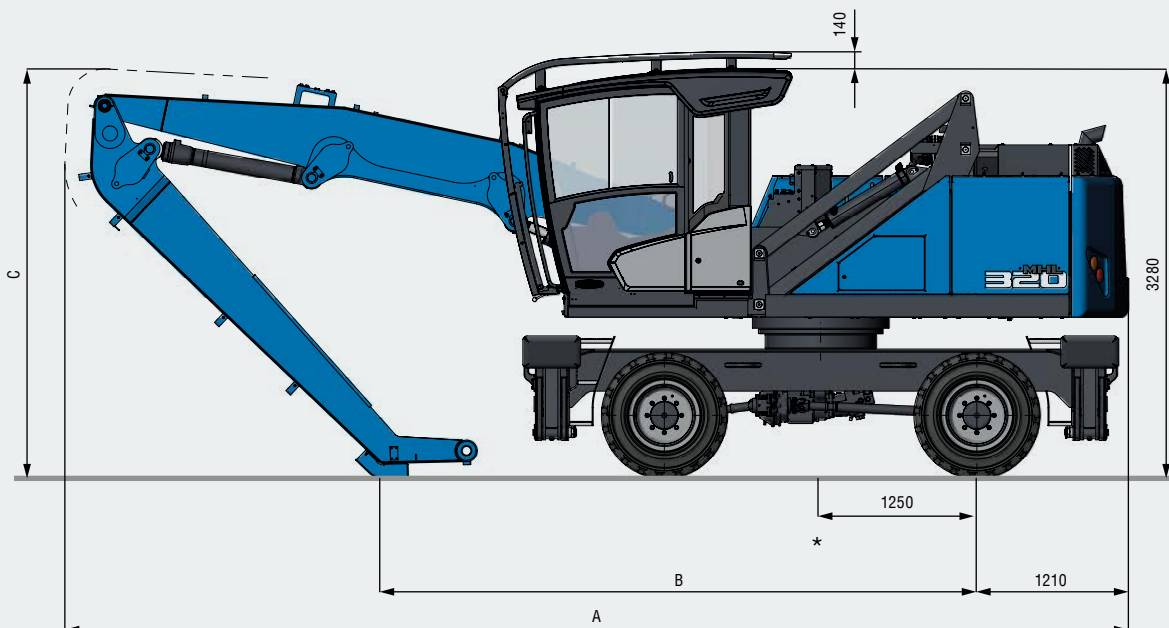
Dozer blade in addition to 4-point stabilizers  
 Räumschild zusätzlich zur 4-Punkt-Abstützung  
 Lama de remblayage en complément aux 4 stabilisateurs  
 Pala niveladora adicional para el apoyo en 4 puntos  
 Lama livellatrice accessoria al sostegno a 4 punti  
 Lâmina dianteira, além do suporte de 4 pontos



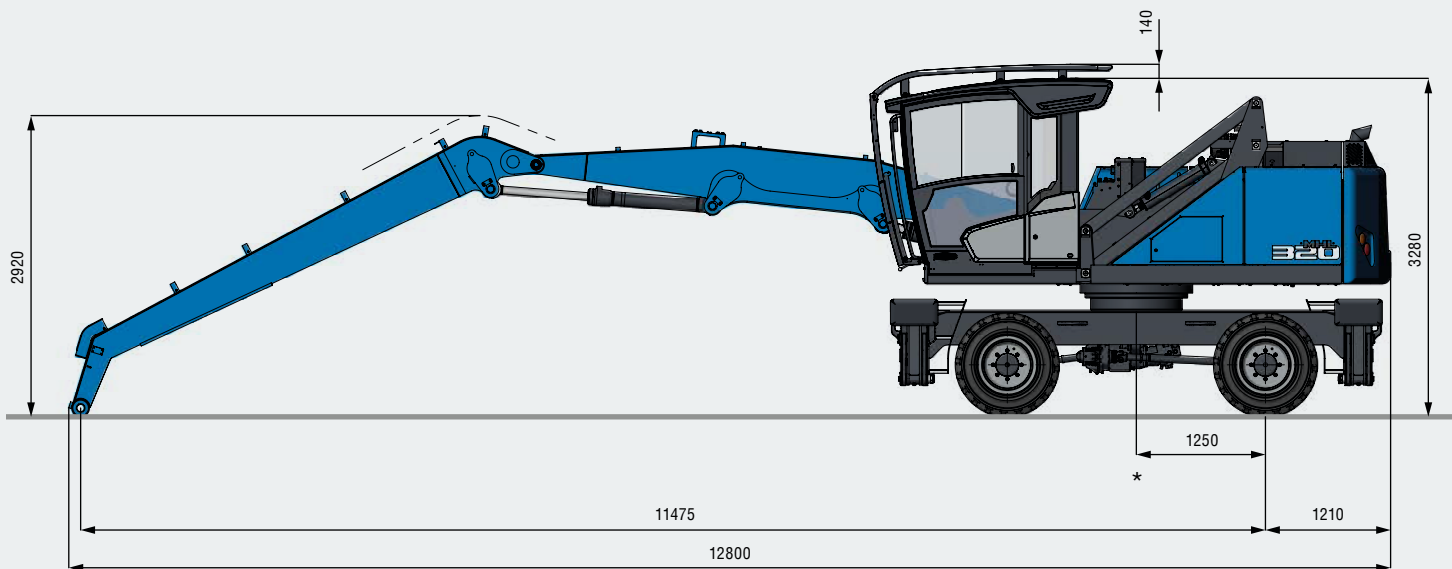
**2-point Stabilizers and support blade | 2-Punkt-Abstützung und Stützschild | 2 stabilisateurs et lame d'appui  
 Apoyo de 2 puntos y placa de apoyo | Sostegno a 2 punti e lama livellatrice di sostegno | Apoio em 2 pontos e placa de apoio**



**TRANSPORT DIMENSIONS | TRANSPORTABMESSUNGEN | DIMENSIONS DE TRANSPORT [mm]  
 DIMENSIONES DE TRANSPORTES | DIMENSIONI DE TRASPORTO | DIMENSÕES DE TRANSPORTE [mm]**



\* Average center of gravity in transport position  
 Gemittelte Schwerpunktlage in Transportstellung  
 Position moyenne du centre de gravité en position de transport  
 Posición promediada del centro de gravedad en posición de transporte  
 Punto medio del baricentro in posizione di trasporto  
 Centro de gravidade calculado na posição de transporte



	9,2 m**	9,5 m	10,4 m
A	8625 mm	8510 mm	8070 mm
B	4140 mm	4745 mm	4035 mm
C	2850 mm	3275 mm	4825 mm

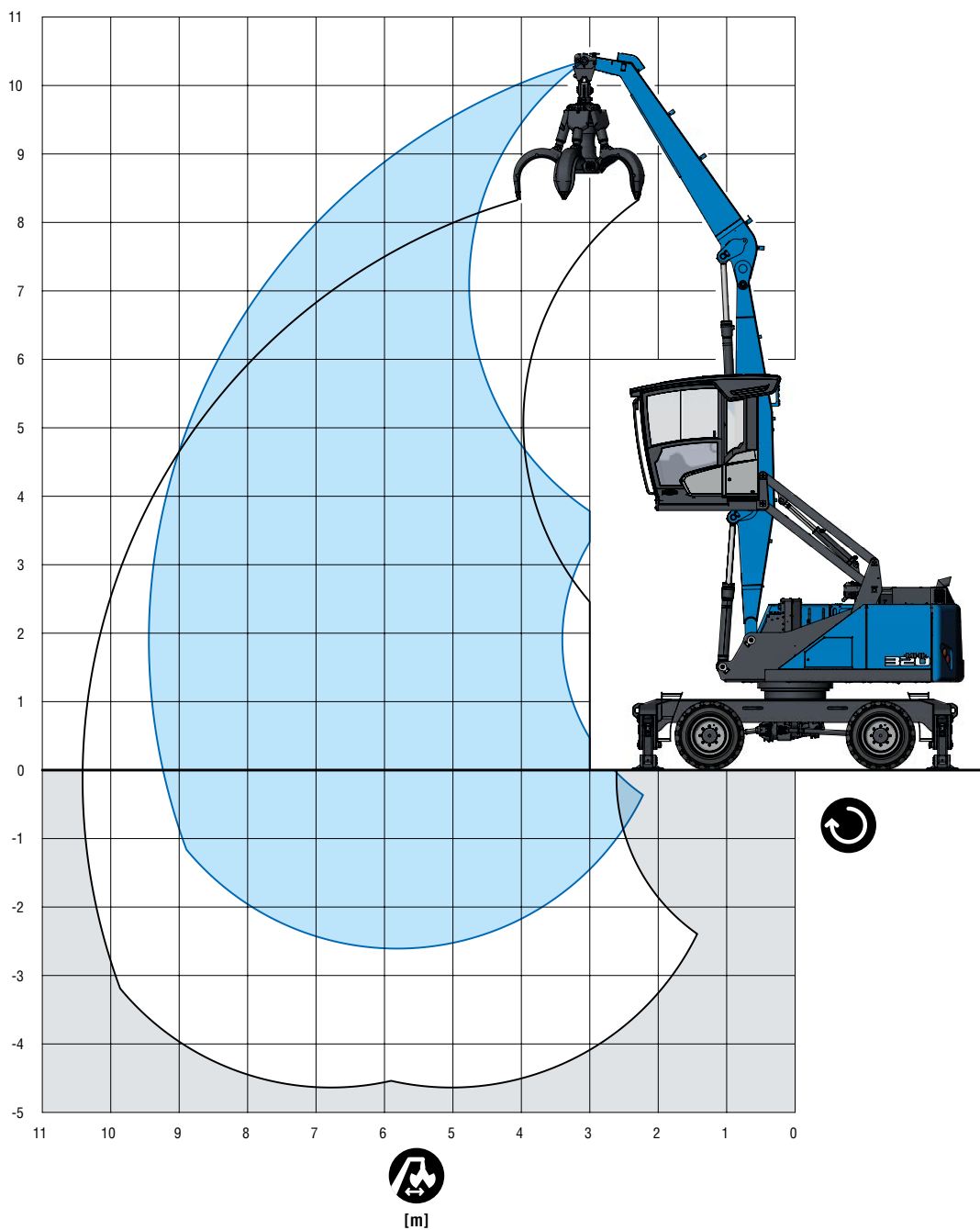
\*\* Multi-purpose stick | Mehrzweckstiel | Balancier à usage multiple | Barra de usos múltiples | Avambraccio universale | Balanceiro multiuso

















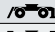

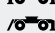

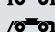




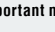

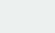


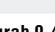
**9,5 m**

With dipperstick | Mit Ladestiel | Avec balancier  
Con balancín | Con avambraccio industriale | Com braço de carga

LOADING EQUIPMENT	LADEAUSRÜSTUNG	ÉQUIPEMENT CHARGEUR	EQUIPO DE CARGA	PALA CARICATRICE	EQUIPAMENTO DE CARGA	
Boom	Ausleger	Flèche de type caisson	Pluma tipo caja	Braccio	Lança	5,2 m
Dipperstick	Ladestiel	Balancier	Balancín	Avambraccio industriale	Braço de carga	4,0 m
Cactus grab	Mehrschalengreifer	Grappin cactus	Pulpo	Polipo multivalve	Garra de abertura de poços	0,4 m³



## Lifting capacity | Traglast | Capacité de charge | Capacidad de carga | Capacità di carico | Capacidade de carga

					
		4,5 m	6 m	7,5 m	9 m
9 m		(6,5°)			
		6,5° (6,5°)			
		6,5° (6,5°)			
7,5 m			(4,6)		
			5,7° (5,7°)		
			5,7° (5,7°)		
6 m			(4,5)	(3,2)	
			5,7° (5,7°)	4,9° (4,9°)	
			5,7° (5,7°)	4,0 (4,9°)	
4,5 m		(6,9)	(4,4)	(3,2)	(2,4)
		7,5° (7,5°)	6,0° (6,0°)	4,9° (4,9°)	3,8 (4,0°)
		7,5° (7,5°)	5,6 (6,0°)	4,0 (4,9°)	3,0 (4,0°)
3 m		(6,5)	(4,3)	(3,1)	(2,3)
		8,5° (8,5°)	6,3° (6,3°)	5,0° (5,0°)	3,8 (3,9°)
		8,4 (8,5°)	5,4 (6,3°)	3,9 (5,0°)	2,9 (3,9°)
1,5 m		(6,1)	(4,1)	(3,0)	(2,3)
		9,2° (9,2°)	6,5° (6,5°)	4,9° (4,9°)	3,7° (3,7°)
		8,0 (9,2°)	5,2 (6,5°)	3,8 (4,9°)	2,9 (3,7°)
0 m		(5,9)	(3,9)	(2,9)	(2,3)
		8,6° (8,6°)	6,2° (6,2°)	4,5° (4,5°)	3,1° (3,1°)
		7,7 (8,6°)	5,0 (6,2°)	3,7 (4,5°)	2,9 (3,1°)
-1,5 m		(5,8)	(3,9)	(2,9)	(2,3)
		6,8° (6,8°)	5,1° (5,1°)	3,6° (3,6°)	3,8 (4,7)
		6,8° (6,8°)	5,0 (5,1°)	3,6° (3,6°)	3,0 (5,0)
<b>max.   máx. 9,5 m</b>					
1,9 m					(2,2)
					3,4° (3,4°)
					2,7 (3,4°)



Important notes regarding the load capacities → Page 03 | Wichtige Erläuterungen zu den Traglasten → Seite 03 | Précisions importantes sur les charges → Page 03

Consideraciones importantes sobre las cargas → Página 03 | Spiegazioni importanti sui carichi massimi → Pagina 03 | Explicações importantes sobre as capacidades de carga → Página 03

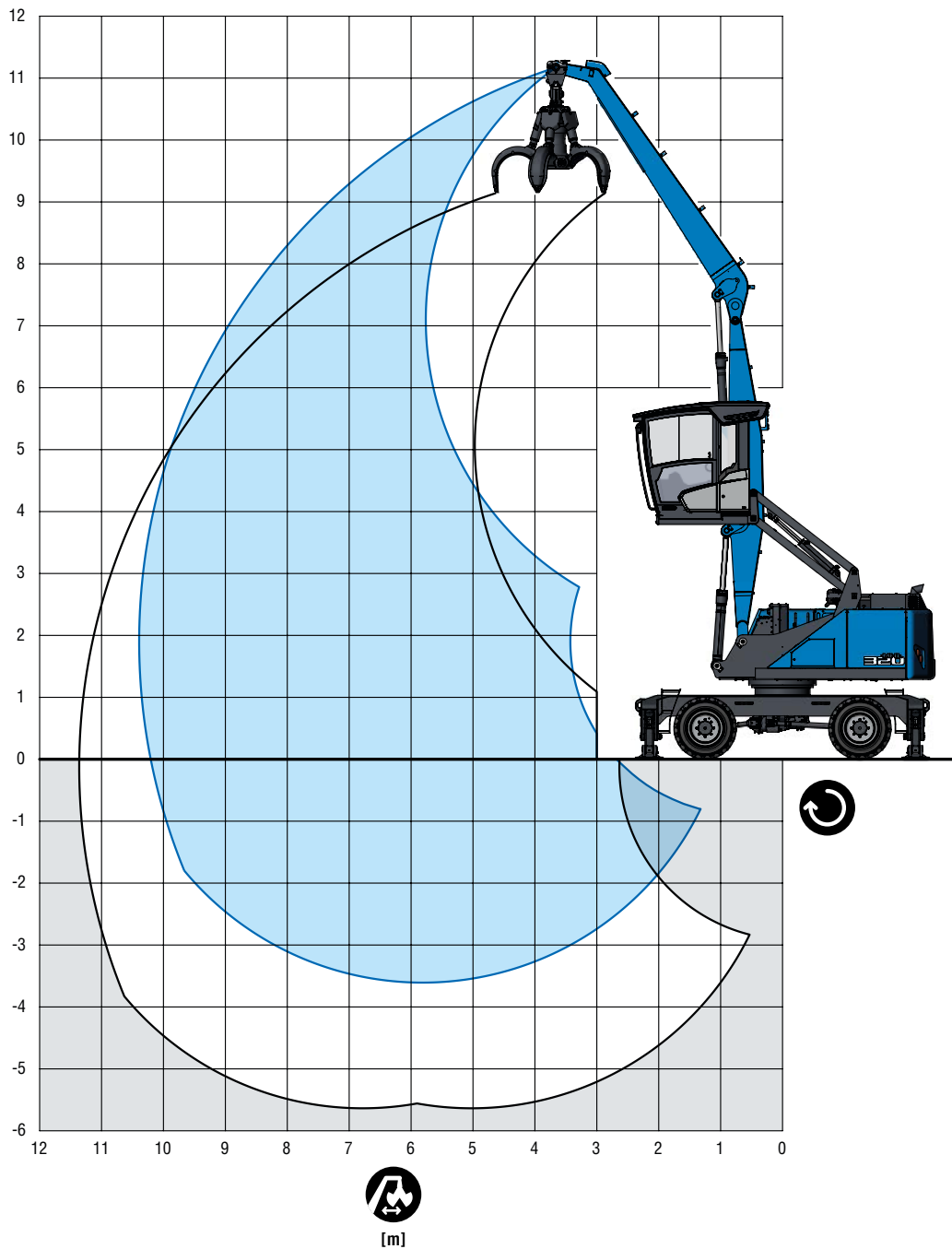
RECOMMENDED ATTACHMENTS	EMPFOHLENE ANBAUGERÄTE	ÉQUIPEMENTS RECOMMANDÉS	ACCESORIOS RECOMENDADOS	ATTREZZI CONSIGLIATI	ACESSÓRIOS RECOMENDADOS
<b>Fuchs cactus grab 0.4 m<sup>3</sup></b> Open or half-closed	<b>Fuchs Mehrschalen-greifer 0,4 m<sup>3</sup></b> Offene oder halb-geschlossene Schalen	<b>Grappin multicoque Fuchs 0,4 m<sup>3</sup></b> Coque ouverte ou semi-fermée	<b>Cuchara póliplo de Fuchs 0,4 m<sup>3</sup></b> Abierta o semicerrada	<b>Benna a più valve Fuchs 0,4 m<sup>3</sup></b> Valve aperte o semichiusa	<b>Garra de abertura de poços Fuchs 0,4 m<sup>3</sup></b> Aberta ou semi-fechada
<b>Grab for lightweight materials 0.6 m<sup>3</sup></b> Depending on density of goods	<b>Leichtgutgreifer 0,6 m<sup>3</sup></b> Abhängig von der Schüttgutdichte	<b>Grappin pour matériaux légers 0,6 m<sup>3</sup></b> En fonction de la densité en vrac	<b>Cuchara para materiales ligeros 0,6 m<sup>3</sup></b> Según la densidad de la carga a granel	<b>Benna per carichi leggeri 0,6 m<sup>3</sup></b> A seconda della densità dei detriti	<b>Garra de materiais leves 0,6 m<sup>3</sup></b> Dependente da densidade dos materiais
<b>Magnet plate</b> Fuchs magnet plate	<b>Magnetplatte</b> Fuchs Magnetplatte	<b>Plaque magnétique</b> Plaque magnétique Fuchs	<b>Placa magnética</b> Placa magnética de Fuchs	<b>Disco magnetico</b> Disco magnetico Fuchs	<b>Placa magnética</b> Placa magnética Fuchs
<b>Lift hook</b> 10 t	<b>Lasthaken</b> 10 t	<b>Crochet</b> 10 t	<b>Ganchos de carga</b> 10 t	<b>Gancio di carico</b> 10 t	<b>Gancho de suspensão</b> 10 t



10,4 m

With dipperstick | Mit Ladestiel | Avec balancier  
Con balancín | Con avambraccio industriale | Com braço de carga

LOADING EQUIPMENT	LADEAUSRÜSTUNG	ÉQUIPEMENT CHARGEUR	EQUIPO DE CARGA	PALA CARICATRICE	EQUIPAMENTO DE CARGA	
Boom	Ausleger	Flèche de type caisson	Pluma tipo caja	Braccio	Lança	5,2 m
Dipperstick	Ladestiel	Balancier	Balancín	Avambraccio industriale	Braço de carga	5,0 m
Cactus grab	Mehrschalengreifer	Grappin cactus	Pulpo	Polipo multivalve	Garra de abertura de poços	0,4 m³





Lifting capacity | Traglast | Capacité de charge | Capacidad de carga | Capacità di carico | Capacidade de carga

			4,5 m	6 m	7,5 m	9 m
10,5 m			(5,2°)			
			5,2° (5,2°)			
			5,2° (5,2°)			
9 m				(4,7)		
				4,9° (4,9°)		
				4,9° (4,9°)		
7,5 m				(4,7)	(3,3)	
				5,0° (5,0°)	4,5° (4,5°)	
				5,0° (5,0°)	4,1 (4,5°)	
6 m				(4,7)	(3,3)	(2,4)
				5,1° (5,1°)	4,5° (4,5°)	3,9° (3,9°)
				5,1° (5,1°)	4,1 (4,5°)	3,1 (3,9°)
4,5 m				(4,6)	(3,2)	(2,4)
				5,4° (5,4°)	4,6° (4,6°)	3,9 (4,0°)
				5,4° (5,4°)	4,0 (4,6°)	3,0 (4,0°)
3 m			(6,8)	(4,4)	(3,1)	(2,4)
			7,6° (7,6°)	5,9° (5,9°)	4,8° (4,8°)	3,8 (4,0°)
			7,6° (7,6°)	5,5 (5,9°)	3,9 (4,8°)	3,0 (4,0°)
1,5 m			(6,3)	(4,2)	(3,0)	(2,3)
			8,7° (8,7°)	6,3° (6,3°)	4,9° (4,9°)	3,7 (3,9°)
			8,2 (8,7°)	5,3 (6,3°)	3,8 (4,9°)	2,9 (3,9°)
0 m			(5,9)	(4,0)	(2,9)	(2,2)
			9,0° (9,0°)	6,4° (6,4°)	4,8° (4,8°)	3,6° (3,6°)
			7,8 (9,0°)	5,1 (6,4°)	3,7 (4,8°)	2,8 (3,6°)
-1,5 m			(5,7)	(3,8)	(2,8)	(2,2)
			8,1° (8,1°)	5,8° (5,8°)	4,3° (4,3°)	3,0° (3,0°)
			7,6 (8,1°)	4,9 (5,8°)	3,6 (4,3°)	2,8 (3,0°)
-3 m			(5,7)	(3,8)	(2,8)	
			6,0° (6,0°)	4,4° (4,4°)	3,1° (3,1°)	
			6,0° (6,0°)	4,4° (4,4°)	3,1° (3,1°)	
<b>max.   máx. 10,4 m</b>						
1,9 m						(1,9)
						3,0° (3,0°)
						2,4 (3,0°)



Important notes regarding the load capacities → Page 03 | Wichtige Erläuterungen zu den Traglasten → Seite 03 | Précisions importantes sur les charges → Page 03  
 Consideraciones importantes sobre las cargas → Página 03 | Spiegazioni importanti sui carichi massimi → Pagina 03 | Explicações importantes sobre as capacidades de carga → Página 03

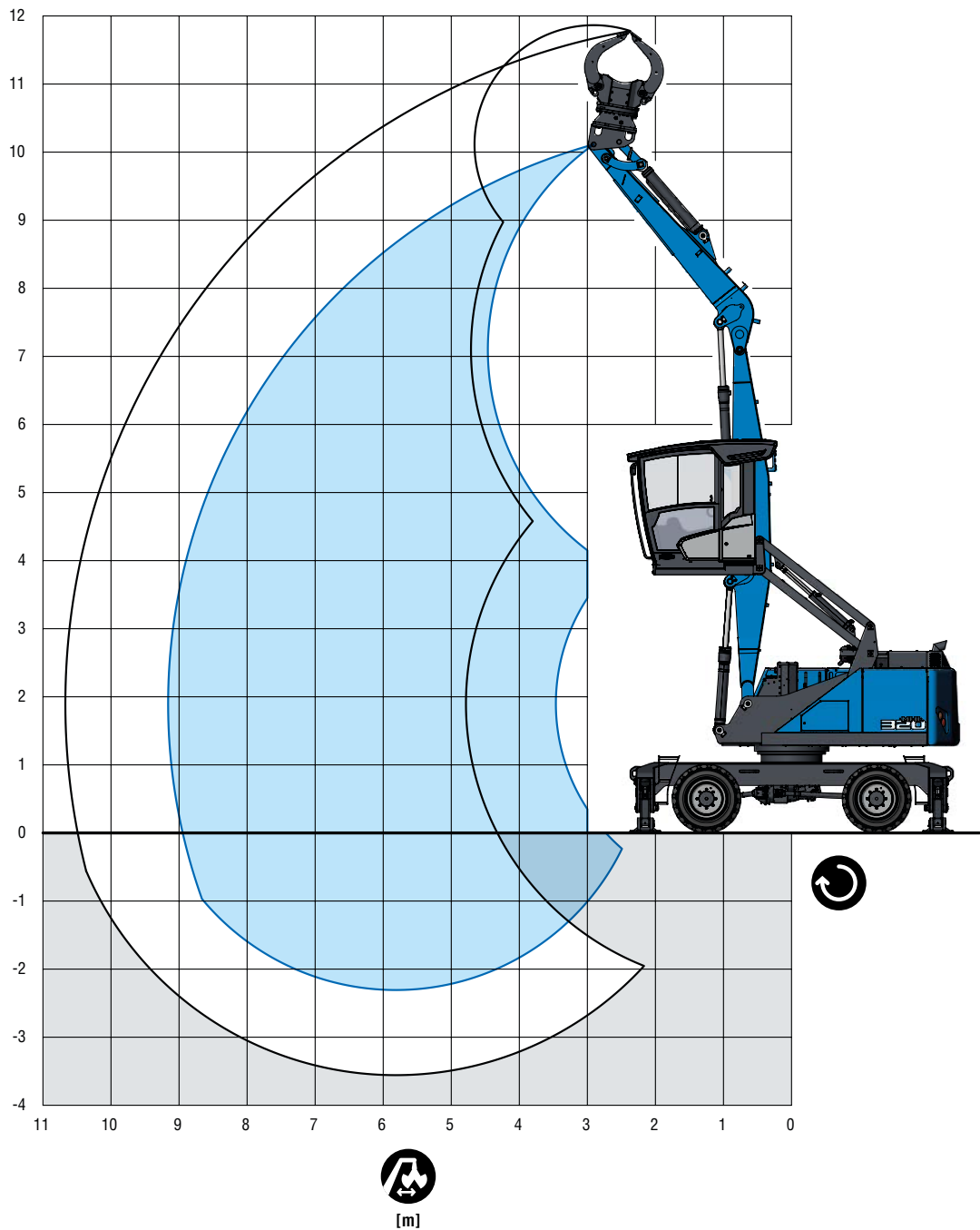
RECOMMENDED ATTACHMENTS	EMPFOHLENE ANBAUGERÄTE	ÉQUIPEMENTS RECOMMANDÉS	ACCESORIOS RECOMENDADOS	ATTREZZI CONSIGLIATI	ACESSÓRIOS RECOMENDADOS
Fuchs cactus grab 0.4 m <sup>3</sup> Open shells	Fuchs Mehrschalen-greifer 0,4 m <sup>3</sup> Offene Schalen	Grappin multicoque Fuchs 0,4 m <sup>3</sup> Coque ouverte	Cuchara póliplo de Fuchs 0,4 m <sup>3</sup> Recipientes abiertos	Benna a più valve Fuchs 0,4 m <sup>3</sup> Valve aperte	Garra de abertura de poços Fuchs 0,4 m <sup>3</sup> Garras abertas
Grab for lightweight materials 0.5 m <sup>3</sup> Depending on density of goods	Leichtgutgreifer 0,5 m <sup>3</sup> Abhängig von der Schüttgutdichte	Grappin pour matériaux légers 0,5 m <sup>3</sup> En fonction de la densité en vrac	Cuchara para materiales ligeros 0,5 m <sup>3</sup> Según la densidad de la carga a granel	Benna per carichi leggeri 0,5 m <sup>3</sup> A seconda della densità dei detriti	Garra de materiais leves 0,5 m <sup>3</sup> Dependente da densidade dos materiais
Magnet plate Fuchs magnet plate	Magnetplatte Fuchs Magnetplatte	Plaque magnétique Plaque magnétique Fuchs	Placa magnética Placa magnética de Fuchs	Disco magnetico Disco magnetico Fuchs	Placa magnética Placa magnética Fuchs
Lift hook 10 t	Lasthaken 10 t	Crochet 10 t	Ganchos de carga 10 t	Gancio di carico 10 t	Gancho de suspensão 10 t



9,2 m

With multi-purpose stick | Mit Mehrzweckstiel | Avec balancier à usage multiple  
 Con barra de usos múltiples | Con avambraccio universale | Com balanceiro multiuso

LOADING EQUIPMENT	LADEAUSRÜSTUNG	ÉQUIPEMENT CHARGEUR	EQUIPO DE CARGA	PALA CARICATRICE	EQUIPAMENTO DE CARGA	
Boom	Ausleger	Flèche de type caisson	Pluma tipo caja	Braccio	Lança	5,2 m
Multi-purpose stick	Mehrzweckstiel	Balancier à usage multiple	Barra de usos múltiples	Avambraccio universale	Balanceiro multiuso	3,7 m
Sorting grapple	Sortiergreifer	Benne trieuse	Pala clasificadora	Benna selezionatrice	Garra de separação	0,45 m <sup>3</sup>



Lifting capacity | Traglast | Capacité de charge | Capacidad de carga | Capacità di carico | Capacidade de carga

Lift height	Tilt	Lifting capacity			
		4,5 m	6 m	7,5 m	9 m
9 m	0°	(6,5°)			
	10°	6,5° (6,5°)			
	20°	6,5° (6,5°)			
7,5 m	0°	(6,8°)	(4,3)		
	10°	6,8° (6,8°)	5,6° (5,6°)		
	20°	6,8° (6,8°)	5,5 (5,6°)		
6 m	0°	(6,9°)	(4,3)	(3,0)	
	10°	6,9° (6,9°)	5,6° (5,6°)	4,7° (4,7°)	
	20°	6,9° (6,9°)	5,5 (5,6°)	3,8 (4,7°)	
4,5 m	0°	(6,6)	(4,2)	(2,9)	
	10°	7,5° (7,5°)	5,8° (5,8°)	4,7° (4,7°)	
	20°	7,5° (7,5°)	5,3 (5,8°)	3,7 (4,7°)	
3 m	0°	(6,2)	(4,0)	(2,8)	(2,1)
	10°	8,4° (8,4°)	6,1° (6,1°)	4,7° (4,7°)	3,6° (3,6°)
	20°	8,1 (8,4°)	5,1 (6,1°)	3,6 (4,7°)	2,7 (3,6°)
1,5 m	0°	(5,8)	(3,8)	(2,7)	(2,1)
	10°	8,8° (8,8°)	6,2° (6,2°)	4,6° (4,6°)	3,2° (3,2°)
	20°	7,7 (8,8°)	4,9 (6,2°)	3,5 (4,6°)	2,7 (3,2°)
0 m	0°	(5,6)	(3,7)	(2,7)	
	10°	8,0° (8,0°)	5,7° (5,7°)	4,1° (4,1°)	
	20°	7,4 (8,0°)	4,8 (5,7°)	3,5 (4,1°)	
-1,5 m	0°	(5,5)	(3,6)	(2,6)	
	10°	6,0° (6,0°)	4,4° (4,4°)	3,0° (3,0°)	
	20°	6,0° (6,0°)	4,4° (4,4°)	3,0° (3,0°)	
<b>max.   máx. 9,2 m</b>					
1,9 m	0°				(2,0)
	10°				3,2° (3,2°)
	20°				2,6 (3,2°)



Important notes regarding the load capacities → Page 03 | Wichtige Erläuterungen zu den Traglasten → Seite 03 | Précisions importantes sur les charges → Page 03  
 Consideraciones importantes sobre las cargas → Página 03 | Spiegazioni importanti sui carichi massimi → Pagina 03 | Explicações importantes sobre as capacidades de carga → Página 03



**FUCHS**<sup>®</sup>

A TEREX BRAND

**WORKS FOR YOU.**<sup>™</sup>

[www.terex-fuchs.com](http://www.terex-fuchs.com)

April 2018. Product specifications and prices are subject to change without notice or obligation. The photographs and/or drawings in this document are for illustrative purposes only. Refer to the appropriate Operator's Manual for instructions on the proper use of this equipment. Failure to follow the appropriate Operator's Manual when using our equipment or to otherwise act irresponsibly may result in serious injury or death. The only warranty applicable to our equipment is the standard written warranty applicable to the particular product and sale and Terex makes no other warranty, express or implied. © Terex Corporation 2018 - Terex, the Terex Crown design, Fuchs and Works For You are trademarks of Terex Corporation or its subsidiaries.

Terex<sup>®</sup> Deutschland GmbH | Industriestraße 3 | 76669 Bad Schönborn | Germany | Fon: +49 (0) 7253 84-0 | Fax: +49 (0) 7253 84-102 | [info@terex-fuchs.com](mailto:info@terex-fuchs.com)

